

- |             |  |              |  |
|-------------|--|--------------|--|
| <b>(D)</b>  | <b>Glas-Diagnosewaage</b><br>Gebrauchsanweisung                                  | <b>(I)</b>   | <b>Bilancia diagnostica in vetro</b><br>Istruzioni per l'uso                 |
| <b>(GB)</b> | <b>Glass diagnostic scale</b><br>Instruction for Use                             | <b>(TR)</b>  | <b>Cam diyagnoz terazisi</b><br>Kullanma Talimatı                            |
| <b>(F)</b>  | <b>Pèse-personne impédan-</b><br><b>cemètre en verre</b><br>Mode d'emploi        | <b>(RUS)</b> | <b>Стеклянные</b><br><b>диагностические весы</b><br>Инструкция по применению |
| <b>(E)</b>  | <b>Báscula de vidrio para</b><br><b>diagnóstico</b><br>Instrucciones para el uso | <b>(PL)</b>  | <b>Waga diagnostyczna ze szkła</b><br>Instrukcja obsługi                     |

## Sehr geehrte Kundin, sehr geehrter Kunde,

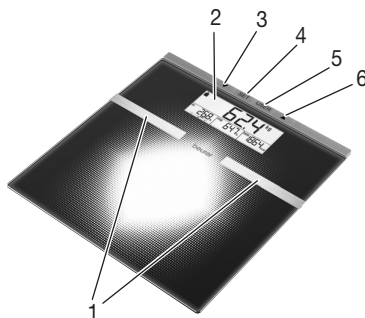
wir freuen uns, dass Sie sich für ein Produkt unseres Sortimentes entschieden haben. Unser Name steht für hochwertige und eingehend geprüfte Qualitätsprodukte aus den Bereichen Wärme, Gewicht, Blutdruck, Körpertemperatur, Puls, Sanfte Therapie, Massage und Luft.

Bitte lesen Sie diese Gebrauchsanleitung aufmerksam durch, bewahren Sie sie für späteren Gebrauch auf, machen Sie sie anderen Benutzern zugänglich und beachten Sie die Hinweise.

Mit freundlicher Empfehlung  
Ihr Beurer-Team

## 1. Gerätebeschreibung

- 1 Elektroden
- 2 Display
- 3 Ab-Taste ▼
- 4 SET-Taste
- 5 USER-Taste
- 6 Auf-Taste ▲



## 2. Hinweise



### Sicherheitshinweise

- Die Waage darf nicht von Personen mit medizinischen Implantaten (z.B. Herzschrittmacher) verwendet werden. Andernfalls kann deren Funktion beeinträchtigt sein.
- Nicht während der Schwangerschaft benutzen.
- Achtung, steigen Sie nicht mit nassen Füßen auf die Waage und betreten Sie die Waage nicht, wenn die Oberfläche feucht ist – Rutschgefahr!
- Batterien können bei Verschlucken lebensgefährlich sein. Bewahren Sie Batterien und Waage für Kleinkinder unerreichbar auf. Wurde eine Batterie verschluckt, nehmen Sie sofort medizinische Hilfe in Anspruch.
- Halten Sie Kinder vom Verpackungsmaterial fern (Erstickungsgefahr).
- Batterien dürfen nicht geladen oder mit anderen Mitteln reaktiviert, nicht auseinandergenommen, in Feuer geworfen oder kurzgeschlossen werden.



### **i** Allgemeine Hinweise

- Das Gerät ist nur zur Eigenanwendung, nicht für den medizinischen oder kommerziellen Gebrauch vorgesehen.
- Beachten Sie, dass technisch bedingt Messtoleranzen möglich sind, da es sich um keine geeichte Waage für den professionellen, medizinischen Gebrauch handelt.
- Altersstufen von 10 ... 100 Jahre und Größeneinstellungen von 100 ... 225 cm (3'3"–7'5") voreinstellbar. Belastbarkeit: max 180 kg (397 lb, 28 st). Ergebnisse in 100-g-Schritten (0,2 lb, 1 lb). Messergebnisse Körperfett-, Körperwasser- und Muskelanteil in 0,1%-Schritten.
- Der Kalorienbedarf wird in Schritten von 1 kcal angegeben. Der BMI-Wert (Body-Mass-Index) wird in 0,1-Schritten angezeigt.
- Im Auslieferungszustand ist die Waage auf die Einheiten „cm“ und „kg“ eingestellt. Auf der Rückseite der Waage befindet sich ein Druckknopf mit dem Sie auf „Pfund“ und „Stones“ umstellen können.

- Stellen Sie die Waage auf einen ebenen festen Boden; ein fester Bodenbelag ist Voraussetzung für eine korrekte Messung.
- Von Zeit zu Zeit sollte das Gerät mit einem feuchten Tuch gereinigt werden. Benutzen Sie keine scharfen Reinigungsmittel und halten Sie das Gerät niemals unter Wasser.
- Schützen Sie das Gerät vor Stößen, Feuchtigkeit, Staub, Chemikalien, starken Temperaturschwankungen und zu nahen Wärmequellen (Öfen, Heizungskörper).
- Reparaturen dürfen nur vom Beurer Kundenservice oder autorisierten Händlern durchgeführt werden. Prüfen Sie jedoch vor jeder Reklamation zuerst die Batterien und tauschen Sie diese gegebenenfalls aus.

### 3. Informationen zur Diagnosewaage

#### Das Messprinzip der Diagnosewaage

Diese Waage arbeitet mit dem Prinzip der B.I.A., der Bioelektrischen-Impedanz-Analyse. Dabei wird innerhalb von Sekunden durch einen nicht spürbaren, völlig unbedenklichen und ungefährlichen Strom eine Bestimmung von Körperanteilen ermöglicht. Mit dieser Messung des elektrischen Widerstandes (Impedanz) und der Einberechnung von Konstanten bzw. individuellen Werten (Alter, Größe, Geschlecht, Aktivitätsgrad) kann der Körperfettanteil und weitere Größen im Körper bestimmt werden.

Muskelgewebe und Wasser haben eine gute elektrische Leitfähigkeit und daher einen geringeren Widerstand. Knochen und Fettgewebe hingegen haben eine geringe Leitfähigkeit, da die Fettzellen und Knochen durch sehr hohen Widerstand den Strom kaum leiten.

Beachten Sie, dass die von der Diagnosewaage ermittelten Werte nur eine Annäherung an die medizinischen, realen Analysewerte des Körpers darstellen. Nur der Facharzt kann mit medizinischen Methoden (z.B. Computertomografie) eine exakte Ermittlung von Körperfett, Körperwasser, Muskelanteil und Knochenbau durchführen.

Der BMI wird aus eingegebener Körpergröße und gemessenem Gewicht errechnet.

#### Allgemeine Tipps

- Wiegen Sie sich möglichst zur selben Tageszeit (am besten morgens), nach dem Toilettengang, nüchtern und ohne Bekleidung, um vergleichbare Ergebnisse zu erzielen.
- Wichtig bei der Messung: Die Ermittlung des Körperfettes darf nur barfuß und kann zweckmäßig mit schwach befeuchteten Fußsohlen vorgenommen werden. Völlig trockene Fußsohlen können zu unbefriedigenden Ergebnissen führen, da diese eine zu geringe Leitfähigkeit aufweisen.
- Stehen Sie während des Messvorgangs still.
- Warten Sie einige Stunden nach ungewohnter körperlicher Anstrengung.
- Warten Sie ca. 15 Minuten nach dem Aufstehen, damit sich das im Körper befindliche Wasser verteilen kann.

#### Einschränkungen

Bei der Ermittlung des Körperfettes und der weiteren Werte können abweichende und nicht plausible Ergebnisse auftreten bei:

- Kindern unter ca. 10 Jahren,
- Leistungssportlern und Bodybuildern,
- Schwangeren,
- Personen mit Fieber, in Dialysebehandlung, Ödem-Symptomen oder Osteoporose,
- Personen, die kardiovaskuläre Medizin einnehmen,
- Personen, die gefäßerweiternde oder gefäßverengende Medikamente einnehmen,
- Personen mit erheblichen anatomischen Abweichungen an den Beinen bezüglich der Gesamtkörpergröße (Beinlänge erheblich verkürzt oder verlängert).

### 4. Batterien

Falls vorhanden, ziehen Sie den Batterie-Isolierstreifen am Batteriefachdeckel beziehungsweise entfernen Sie die Schutzfolie der Batterien und setzen Sie die Batterien gemäß Polung ein. Zeigt die Waage keine Funktion, so entfernen Sie die Batterien komplett und setzen Sie sie erneut ein.

Ihre Waage ist mit einer „Batteriewechselanzeige“ ausgestattet. Beim Betreiben der Waage mit zu schwachen Batterien erscheint auf dem Anzeigenfeld „LÜ“. Die Batterien müssen in diesem Fall ersetzt werden (2 x 3 V Lithium-Batterie CR 2032).

## 5. Benutzung

### 5.1 Gewicht messen

Stellen Sie die Waage auf einen ebenen festen Boden (kein Teppich); ein fester Bodenbelag ist Voraussetzung für eine korrekte Messung. Tippen Sie mit dem Fuß schnell und kräftig auf die Trittfäche Ihrer Waage! Es erscheint als Selbsttest die komplette Displayanzeige (Abb. 1) bis „0.0“ (Abb. 2) angezeigt wird. Nun ist die Waage zum Messen Ihres Gewichtes bereit.

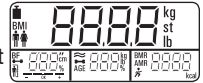


Abb. 1

Stellen Sie sich nun auf die Waage. Stehen Sie ruhig auf der Waage mit gleichmäßiger Gewichtsverteilung auf beiden Beinen. Die Waage beginnt sofort mit der Messung. Kurz darauf wird das Messergebnis angezeigt (Abb. 3). Wenn Sie die Trittfäche verlassen, schaltet sich die Waage nach 10 Sekunden ab. So lange bleibt das Messergebnis sichtbar.



Abb. 2

Achten Sie darauf, dass Sie die Waage immer zuerst einschalten und die Anzeige „0.0“ (Abb. 2) abwarten, bevor Sie sie betreten.



Abb. 3

### 5.2 Benutzerdaten einstellen

Um Ihren Körperfettanteil und weitere Körperwerte ermitteln zu können, müssen Sie die persönlichen Benutzerdaten einspeichern.

Die Waage verfügt über 10 Benutzerspeicherplätze, auf denen Sie und die Mitglieder Ihrer Familie die persönlichen Einstellungen abspeichern können.

Schalten Sie die Waage ein (siehe 5.1). Warten Sie, bis in der Anzeige „0.0“ erscheint.

Drücken Sie dann SET. Im Display erscheint nun blinkend der erste Speicherplatz. Nun können Sie folgende Einstellungen vornehmen:

Speicherplatz	1 bis 10
Geschlecht	männlich (♂), weiblich (♀)
Körpergröße	100 bis 225 cm (3'3"–7'5")
Alter	10 bis 100 Jahre
Aktivitätsgrad	1 bis 5

Mit kurzem oder langem Drücken der Taste „auf“ ▲ oder „ab“ ▼ können Sie die jeweiligen Werte einstellen. Bestätigen Sie die Werte jeweils mit SET.

Danach ist die Waage zur Messung bereit. Wenn Sie keine Messung vornehmen, schaltet sich die Waage nach einigen Sekunden automatisch ab.

#### Aktivitätsgrade

Bei der Auswahl des Aktivitätsgrades ist die mittel- und langfristige Betrachtung entscheidend.

- **Aktivitätsgrad 1:** Keine körperliche Aktivität.
- **Aktivitätsgrad 2:** Geringe körperliche Aktivität.  
Wenige und leichte körperliche Anstrengungen (z.B. Spazierengehen, leichte Gartenarbeit, gymnastische Übungen).
- **Aktivitätsgrad 3:** Mittlere körperliche Aktivität.  
Körperliche Anstrengungen, mindestens 2- bis 4-mal pro Woche, jeweils 30 Minuten.
- **Aktivitätsgrad 4:** Hohe körperliche Aktivität.  
Körperliche Anstrengungen, mindestens 4- bis 6-mal pro Woche, jeweils 30 Minuten.
- **Aktivitätsgrad 5:** Sehr hohe körperliche Aktivität.  
Intensive körperliche Anstrengungen, intensives Training oder harte körperliche Arbeit, täglich, jeweils mindestens 1 Stunde.

### 5.3 Messung durchführen

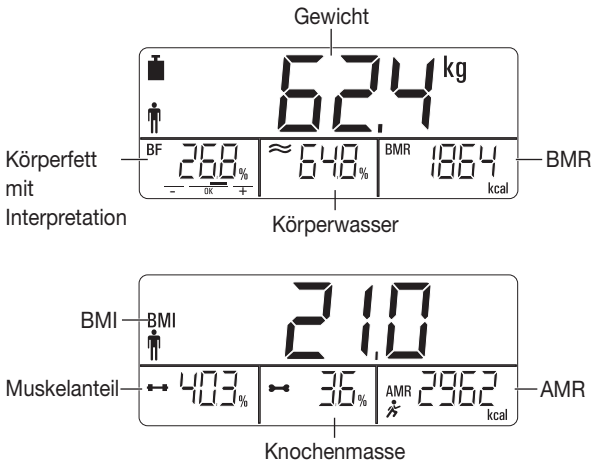
Nachdem alle Parameter eingegeben wurden, können nun Gewicht, Körperfett und die weiteren Werte ermittelt werden.

- Drücken Sie USER.
- Wählen Sie durch mehrfaches Drücken der Tasten „auf“ ▲ oder „ab“ ▼ den Speicherplatz aus, auf dem Ihre persönlichen Grunddaten gespeichert sind und bestätigen Sie mit USER. Ihre gespeicherten Einstellungen werden nacheinander angezeigt und „0.0“ erscheint.

- Steigen Sie barfuß auf die Waage und achten Sie darauf, dass Sie ruhig auf den Elektroden stehen.
- Nach der Gewichtsmessung erscheinen sämtliche ermittelten Werte.

**Wichtig:** Es darf kein Kontakt zwischen beiden Füßen, Beinen, Waden und Oberschenkeln bestehen. Andernfalls kann die Messung nicht korrekt ausgeführt werden.

Folgende Daten werden automatisch angezeigt:



Nach ca. 15 Sekunden schaltet sich die Waage automatisch ab.

## 6. Ergebnisse bewerten

### Körpergewicht/Body-Mass-Index (Körpermassenzahl)

Der Body-Mass-Index (BMI) ist eine Zahl, die häufig zur Bewertung des Körpergewichts herangezogen wird. Die Zahl wird aus den Werten Körpergewicht und Körpergröße berechnet, die Formel hierzu lautet:  $\text{Body-Mass-Index} = \frac{\text{Körpergewicht}}{\text{Körpergröße}^2}$ . Die Einheit für den BMI lautet demzufolge  $[\text{kg}/\text{m}^2]$ .

#### Mann <20 Jahre

Alter	Untergewicht	Normalgewicht	Übergewicht
10	12,7–14,8	14,9–18,4	18,5–26,1
11	13,0–15,2	15,3–19,1	19,2–28,0
12	13,3–15,7	15,8–19,8	19,9–30,0
13	13,7–16,3	16,4–20,7	20,8–31,7
14	14,2–16,9	17,0–21,7	21,8–33,1
15	14,6–17,5	17,6–22,6	22,7–34,1
16	15,0–18,1	18,2–23,4	23,5–34,8
17	15,3–18,7	18,8–24,2	24,3–35,2
18	15,6–19,1	19,2–24,8	24,9–35,4
19	15,8–19,5	19,6–25,3	25,4–35,5

#### Frau <20 Jahre

Alter	Untergewicht	Normalgewicht	Übergewicht
10	12,7–14,7	14,8–18,9	19,0–28,4
11	13,0–15,2	15,3–19,8	19,9–30,2
12	13,3–15,9	16,0–20,7	20,8–31,9
13	13,7–16,5	16,6–21,7	21,8–33,4
14	14,2–17,1	17,2–22,6	22,7–34,7
15	14,6–17,7	17,8–23,4	23,5–35,5
16	15,0–18,1	18,2–24,0	24,1–36,1
17	15,3–18,3	18,4–24,4	24,5–36,3
18	15,6–18,5	18,6–24,7	24,8–36,3
19	15,8–18,6	18,7–24,9	25,0–36,2

#### Mann/Frau ≥20 Jahre

Alter	Untergewicht	Normalgewicht	Übergewicht
≥20	15,9–18,4	18,5–24,9	25,0–40,0

Quelle: Bulletin of the World Health Organization 2007;85:660-7; Adapted from WHO 1995, WHO 2000 and WHO 2004.

Beachten Sie, dass bei sehr muskulösen Körpern (Body Builder) die BMI-Interpretation ein Übergewicht ausweist. Der Grund hierfür ist, dass der weit überdurchschnittlichen Muskelmasse in der BMI-Formel keine Rechnung getragen wird.

## Körperfettanteil

Nachfolgende Körperfettwerte geben Ihnen eine Richtlinie (für weitere Informationen wenden Sie sich bitte an Ihren Arzt!).

**Mann**      
 - OK +

Alter	sehr gut	gut	mittel	schlecht
10–14	<11 %	11–16 %	16,1–21 %	>21,1 %
15–19	<12 %	12–17 %	17,1–22 %	>22,1 %
20–29	<13 %	13–18 %	18,1–23 %	>23,1 %
30–39	<14 %	14–19 %	19,1–24 %	>24,1 %
40–49	<15 %	15–20 %	20,1–25 %	>25,1 %
50–59	<16 %	16–21 %	21,1–26 %	>26,1 %
60–69	<17 %	17–22 %	22,1–27 %	>27,1 %
70–100	<18 %	18–23 %	23,1–28 %	>28,1 %

**Frau**      
 - OK +

Alter	sehr gut	gut	mittel	schlecht
10–14	<16 %	16–21 %	21,1–26 %	>26,1 %
15–19	<17 %	17–22 %	22,1–27 %	>27,1 %
20–29	<18 %	18–23 %	23,1–28 %	>28,1 %
30–39	<19 %	19–24 %	24,1–29 %	>29,1 %
40–49	<20 %	20–25 %	25,1–30 %	>30,1 %
50–59	<21 %	21–26 %	26,1–31 %	>31,1 %
60–69	<22 %	22–27 %	27,1–32 %	>32,1 %
70–100	<23 %	23–28 %	28,1–33 %	>33,1 %

Bei Sportlern ist oft ein niedrigerer Wert festzustellen. Je nach betriebener Sportart, Trainingsintensität und körperlicher Konstitution können Werte erreicht werden, die noch unterhalb der angegebenen Richtwerte liegen.

Bitte beachten Sie jedoch, dass bei extrem niedrigen Werten Gesundheitsgefahren bestehen können.

## Körperwasser

Der Anteil des Körperwassers liegt normalerweise in folgenden Bereichen:

**Mann**

Alter	schlecht	gut	sehr gut
10-100	<50%	50-65 %	>65%

**Frau**

Alter	schlecht	gut	sehr gut
10-100	<45%	45-60 %	>60%

Körperfett beinhaltet relativ wenig Wasser. Deshalb kann bei Personen mit einem hohen Körperfettanteil der Körperwasseranteil unter den Richtwerten liegen. Bei Ausdauer-Sportlern hingegen können die Richtwerte aufgrund geringer Fettanteile und hohem Muskelanteil überschritten werden.

Die Körperwasserermittlung mit dieser Waage ist nicht dazu geeignet, medizinische Rückschlüsse auf z. B. altersbedingte Wassereinlagerungen zu ziehen. Fragen Sie gegebenenfalls Ihren Arzt.

Grundsätzlich gilt es, einen hohen Körperwasseranteil anzustreben.

## Muskelanteil

Der Muskelanteil liegt normalerweise in folgenden Bereichen:

**Mann**

Alter	wenig	normal	viel
10–14	<44%	44–57 %	>57 %
15–19	<43%	43–56 %	>56 %
20–29	<42%	42–54 %	>54 %
30–39	<41%	41–52 %	>52 %
40–49	<40%	40–50 %	>50 %
50–59	<39%	39–48 %	>48 %
60–69	<38%	38–47 %	>47 %
70–100	<37%	37–46 %	>46 %

**Frau**

Alter	wenig	normal	viel
10–14	<36%	36–43 %	>43 %
15–19	<35%	35–41 %	>41 %
20–29	<34%	34–39 %	>39 %
30–39	<33%	33–38 %	>38 %
40–49	<31%	31–36 %	>36 %
50–59	<29%	29–34 %	>34 %
60–69	<28%	28–33 %	>33 %
70–100	<27%	27–32 %	>32 %

## **Knochenmasse**

Unsere Knochen sind wie der Rest unseres Körpers natürlichen Aufbau-, Abbau- und Alterungsprozessen unterworfen. Die Knochenmasse nimmt im Kindesalter rasch zu und erreicht mit 30 bis 40 Jahren das Maximum. Mit zunehmendem Alter nimmt die Knochenmasse dann wieder etwas ab. Mit gesunder Ernährung (insbesondere Kalzium und Vitamin D) und regelmäßiger körperlicher Bewegung können Sie diesem Abbau ein Stück weit entgegenwirken. Mit gezieltem Muskelaufbau können Sie die Stabilität Ihres Knochengerüsts zusätzlich verstärken.

Beachten Sie, dass diese Waage nicht den Kalziumgehalt der Knochen ausweist, sondern sie ermittelt das Gewicht aller Bestandteile der Knochen (organische Stoffe, anorganische Stoffe und Wasser).

**Achtung:** Bitte verwechseln Sie die Knochenmasse jedoch nicht mit der Knochendichte. Die Knochendichte kann nur bei medizinischer Untersuchung (z.B. Computertomographie, Ultraschall) ermittelt werden. Deshalb sind Rückschlüsse auf Veränderungen der Knochen und der Knochenhärte (z.B. Osteoporose) mit dieser Waage nicht möglich.

Die Knochenmasse lässt sich kaum beeinflussen, schwankt aber geringfügig innerhalb der beeinflussenden Faktoren (Gewicht, Größe, Alter, Geschlecht).

## **BMR**

Der Grundumsatz (BMR = Basal Metabolic Rate) ist die Energiemenge, die der Körper bei völliger Ruhe zur Aufrechterhaltung seiner Grundfunktionen benötigt (z.B. wenn man 24 Stunden im Bett liegt). Dieser Wert ist im wesentlichen vom Gewicht, Körpergröße und dem Alter abhängig.

Er wird bei der Diagnosewaage in der Einheit kcal/Tag angezeigt und anhand der wissenschaftlich anerkannten Harris-Benedict-Formel berechnet.

Diese Energiemenge benötigt Ihr Körper auf jeden Fall und muss in Form von Nahrung dem Körper wieder zugeführt werden. Wenn Sie längerfristig weniger Energie zu sich nehmen, kann sich dies gesundheitsschädlich auswirken.

## **AMR**

Der Aktivitätsumsatz (AMR = Active Metabolic Rate) ist die Energiemenge, die der Körper im aktiven Zustand pro Tag verbraucht. Der Energieverbrauch eines Menschen steigt mit zunehmender körperlicher Aktivität an und wird bei der Diagnosewaage über den eingegebenen Aktivitätsgrad (1–5) ermittelt.

Um das aktuelle Gewicht zu halten, muss die verbrauchte Energie in Form von Essen und Trinken dem Körper entsprechend wieder zugeführt werden. Wird über einen längeren Zeitraum hinweg weniger Energie zugeführt als verbraucht, holt sich der Körper die Differenz im wesentlichen aus den angelegten Fettspeichern, das Gewicht nimmt ab. Wird hingegen über einen längeren Zeitraum hinweg mehr Energie zugeführt als der berechnete Gesamt-Energie-Umsatz (AMR), kann der Körper den Energieüberschuss nicht verbrennen, der Überschuss wird als Fett im Körper eingelagert, das Gewicht nimmt zu.

## **Zeitlicher Zusammenhang der Ergebnisse**

Beachten Sie, dass nur der langfristige Trend zählt. Kurzfristige Gewichtsabweichungen innerhalb von wenigen Tagen sind zumeist lediglich durch Flüssigkeitsverlust bedingt.

Die Deutung der Ergebnisse richtet sich nach den Veränderungen des Gesamtgewichts und der prozentualen Körperfett-, Körperwasser- und Muskelanteile sowie nach der Zeitdauer, mit welcher diese Änderungen erfolgen. Rasche Veränderungen im Bereich von Tagen sind von mittelfristigen Änderungen (im Bereich von Wochen) und langfristigen Änderungen (Monaten) zu unterscheiden.

Als Grundregel kann gelten, dass kurzfristige Veränderungen des Gewichts fast ausschließlich Änderungen des Wassergehalts darstellen, während mittel- und langfristige Veränderungen auch den Fett- und Muskelanteil betreffen können.

- Wenn kurzfristig das Gewicht sinkt, jedoch der Körperfettanteil steigt oder gleich bleibt, haben Sie lediglich Wasser verloren – z.B. nach einem Training, Saunagang oder einer nur auf schnellen Gewichtsverlust beschränkten Diät.
- Wenn das Gewicht mittelfristig steigt, der Körperfettanteil sinkt oder gleich bleibt, könnten Sie hingegen wertvolle Muskelmasse aufgebaut haben.

Wenn Gewicht und Körperfettanteil gleichzeitig sinken, funktioniert Ihre Diät – Sie verlieren Fettmasse. Idealerweise unterstützen Sie Ihre Diät mit körperlicher Aktivität, Fitness- oder Krafttraining. Damit können Sie mittelfristig Ihren Muskelanteil erhöhen.

Körperfett, Körperwasser oder Muskelanteile dürfen nicht addiert werden (Muskelgewebe enthält auch Bestandteile aus Körperwasser).

## 7. Fehlmessung

Stellt die Waage bei der Messung einen Fehler fest, wird „oL“ oder „Err“ angezeigt.

Wenn Sie sich auf die Waage stellen, bevor im Display „0.0“ angezeigt wird, funktioniert die Waage nicht korrekt.

Mögliche Fehlerursachen:	Behebung:
– Die maximale Tragkraft von 180 kg (397 lb, 28 St) wurde überschritten.	– Nur maximal zulässiges Gewicht wiegen.
– Der elektrische Widerstand zwischen Elektroden und Fußsohle ist zu hoch (z. B. bei starker Hornhaut).	– Die Messung bitte barfuß wiederholen. Feuchten Sie ggf. Ihre Fußsohlen leicht an. Entfernen Sie ggf. die Hornhaut an den Fußsohlen.
– Der Fettanteil liegt außerhalb des messbaren Bereichs (kleiner 3 % oder größer 55 %).	– Die Messung bitte barfuß wiederholen. – Feuchten Sie ggf. Ihre Fußsohlen leicht an.
– Der Wasseranteil liegt außerhalb des messbaren Bereichs (kleiner 25 % oder größer 75 %).	– Die Messung bitte barfuß wiederholen. – Feuchten Sie ggf. Ihre Fußsohlen leicht an.

## 8. Entsorgung

Die verbrauchten, vollkommen entladenen Batterien und Akkus sind über die speziell gekennzeichneten Sammelbehälter, die Sondermüllannahmestellen oder über den Elektrohändler zu entsorgen. Sie sind gesetzlich dazu verpflichtet, die Batterien zu entsorgen.

Hinweis: Diese Zeichen finden Sie auf schadstoffhaltigen Batterien: Pb = Batterie enthält Blei, Cd = Batterie enthält Cadmium, Hg = Batterie enthält Quecksilber.



Bitte entsorgen Sie das Gerät gemäß der Elektro- und Elektronik-Altgeräte-Verordnung 2002/96/EC – WEEE (Waste Electrical and Electronic Equipment). Bei Rückfragen wenden Sie sich bitte an die für die Entsorgung zuständige kommunale Behörde.



## 9. Garantie

Sie erhalten 5 Jahre Garantie ab Kaufdatum auf Material- und Fabrikationsfehler des Produktes.

Die Garantie gilt nicht:

- im Falle von Schäden, die auf unsachgemäßer Bedienung beruhen,
- für Verschleißteile,
- für Mängel, die dem Kunden bereits bei Kauf bekannt waren,
- bei Eigenverschulden des Kunden.

Die gesetzlichen Gewährleistungen des Kunden bleiben durch die Garantie unberührt. Für Geltendmachung eines Garantiefalles innerhalb der Garantiezeit ist durch den Kunden der Nachweis des Kaufes zu führen. Die Garantie ist innerhalb eines Zeitraumes von 5 Jahren ab Kaufdatum gegenüber der Beurer GmbH, Söflinger Straße 218, 89077 Ulm, Germany, geltend zu machen. Der Kunde hat im Garantiefall das Recht zur Reparatur der Ware bei unseren eigenen oder bei von uns autorisierten Werkstätten. Weitergehende Rechte werden dem Kunden (aufgrund der Garantie) nicht eingeräumt.



## Dear Customer,

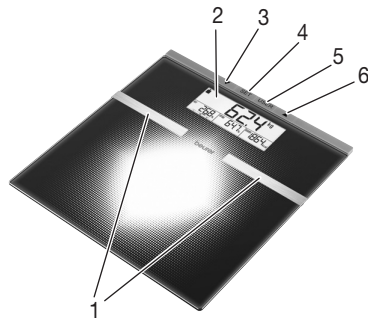
Thank you for choosing one of our products. Our name stands for high-quality, thoroughly tested products for the applications in the areas of heat, weight, blood pressure, body temperature, pulse, gentle therapy, massage and air.

Please read these instructions for use carefully and keep them for later use, be sure to make them accessible to other users and observe the information they contain.

Best regards,  
Your Beurer Team

## 1. Device description

1. Electrodes
2. Display
3. "Down" key ▼
4. "SET" key
5. "USER" key
6. "Up" key ▲



## 2. Notes



### Safety notes

- The scales must not be used by persons with medical implants (e.g. heart pacemakers). Otherwise their function could be impaired.
- Do not use during pregnancy.
- Caution! Do not stand on the scale with wet feet and do not step on the scale when its surface is wet – danger of slipping!
- Batteries are highly dangerous if swallowed. Keep batteries and scale out of reach of small children. If batteries are swallowed, get medical help immediately.
- Keep children away from packing materials (danger of suffocation).
- Batteries must not be charged or reactivated by other means, taken apart, thrown into a fire or short-circuited.



### General notes

- The unit is for personal use only and is not intended for medical or commercial applications.
- Please note that technically related measuring tolerances are possible, as the scale is not calibrated for professional medical applications.
- Ages 10 ... 100 years and height settings from 100 ... 225 cm (3'3"–7'5") can be preset. Load capacity: max. 180 kg (397 lb, 28 St). Result in steps of 100 g (0.2 lb, 1 lb). Measurements of body fat, body water and muscle density in steps of 0.1%.
- Calorie requirement is indicated in steps of 1 kcal. The BMI value (body mass index) is shown in increments of 0.1.
- When supplied to the customer, the scale is set to weigh and measure in "kg" and "cm". To the rear of the scale there is a push button which you can use to change to 'pounds' and 'stones'
- Place the scale on a firm level floor; a firm floor covering is required for correct measurement.
- The scale should be cleaned occasionally with a damp cloth. Do not use abrasive detergents and never immerse the scale in water.

- Protect the scale against hard knocks, moisture, dust, chemicals, major temperature fluctuations and heat sources which are too close (stove, heating radiators).
- Repairs may only be carried out by Beurer customer service or authorized dealers. Before submitting any complaint, first check the batteries and replace them if necessary.

### 3. Information on the diagnostic scale

#### The measuring principle of the diagnostic scale

This scale operates according to the B.I.A. principle (bioelectric impedance analysis). This enables physical relationships to be measured within seconds by means of an undetectable, completely harmless electric current. The body fat percentage and other physical relationships in the body can be determined by measuring the electrical resistance (impedance), and the inclusion in a calculation of constants and individual parameters (age, height, gender, degree of activity).

Muscle tissue and water have good electrical conductivity, and therefore lower resistance.

Bones and fatty tissue, on the other hand, have low conductivity, as fat cells and bones conduct hardly any current as a result of their very high resistance.

Please be aware that values obtained from the diagnostic scale represent only an approximation of actual analytical medical data. Only a specialist physician can accurately determine body fat, body water, muscle percentage and bone structure using medical procedures (e.g. computed tomography).

The BMI is calculated using the height value entered and the measured weight value.

#### General tips

- If possible, always weigh yourself at the same time of day (preferably in the morning), after using the toilet, on an empty stomach and unclothed, in order to achieve comparable results.
- Important for the measurement: body fat can only be measured when barefoot and with the soles of the feet slightly moist. Completely dry soles can result in unsatisfactory measurements due to inadequate conductivity.
- Stand still during the measurement.
- Wait a few hours after unaccustomed strenuous activity.
- Wait approx. 15 minutes after getting up in the morning to allow the water in the body to distribute.

#### Limitations

When measuring body fat and other values, deviating and implausible results may occur in:

- children under approx. 10 years,
- competitive athletes and body builders,
- pregnant women,
- persons with fever, undergoing dialysis treatment or with symptoms of edema or osteoporosis,
- persons taking cardiovascular medication,
- persons taking vascular dilating or vascular constricting medication,
- persons with considerable anatomic deviations of the legs in relation to total body size (length of the legs considerably shortened or lengthened).

### 4. Batteries

If present, pull the battery insulating strip off the battery compartment cover or remove the battery's protective film and insert the battery according to the polarity. If the scale fails to operate, remove the battery completely and insert it again. Your scale is equipped with a "replace battery" indicator. When the scale is operated with a battery which is too weak, "LŪ" appears in the display field and the scale automatically switches off. The battery must be replaced in this case (2 x 3 V Lithium-Batterie CR 2032).

## 5. Operation

### 5.1 Weight measurement

Place the scale on a firm level floor (no carpet); a firm floor covering is required for correct measurement. Press quickly and forcefully with your foot on the platform of your scale!

The entire display (Fig 1) appears up to "0.0" (Fig. 2) as a self-test (tap-on technology).

Now the scale is ready to measure your weight.

Stand on the scale without moving about and distribute your weight evenly on both legs. The scale immediately begins to measure your weight (Fig. 3).

The scale switches off 10 seconds after you step down from it. The measuring result remains visible during this time.

Make sure that you always switch on the scale first and wait for the display "0.0" (Fig. 2) before stepping on.

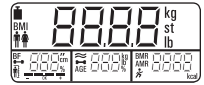


Fig. 1



Fig. 2



Fig. 3

### 5.2 Setting user data

To measure your body fat percentage and other physical data, you must enter your personal user parameters.

The scale includes over 10 memory spaces on which you and other members of your family can save personal settings.

Switch on the scale (see 5.1). Wait until the display shows "0.0".

Then press "SET". The first memory position will appear flashing on the display. Now you can enter the following settings:

Memory position	1 to 10
Sex	male (♂), female (♀)
Body size	100 to 225 cm (3'3"–7'5")
Age	10 to 100 years
Degree of activity	1 to 5

You can enter the relevant settings with short or long pressure on the "up" button ▲ or "down" button ▼. Confirm the settings in each case by pressing "SET".

Then the scale is ready for measuring. If you do not carry out a measurement, the scale switches off automatically after several seconds.

#### Degree of activity

Selection of the degree of activity must refer to the medium and long term.

– **Degree of activity 1:** No physical activity.

– **Degree of activity 2:** Low physical activity.

A small amount of light physical effort (e.g. short walks, light garden work, gymnastic exercises).

– **Degree of activity 3:** Medium physical activity.

Physical effort for 30 minutes at least 2 to 4 times a week.

– **Degree of activity 4:** High physical activity.

Physical effort for 30 minutes at least 4 to 6 times a week.

– **Degree of activity 5:** Very high physical activity.

Intensive physical effort, intensive training or hard physical work for at least one hour daily.

### 5.3 Taking measurements

After all parameters have been entered, you can now measure your weight, body fat and the other data.

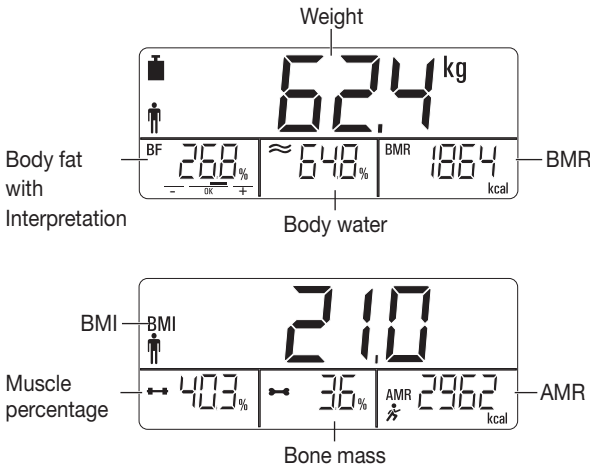
• Press "USER".

• Press the "up" ▲ or "down" ▼ buttons several times to select the memory space in which your basic personal data is saved and confirm by pressing "USER". Your saved settings will be displayed in succession and '0.0' appears.

- Step onto the scale with bare feet and make sure that you are standing still on the electrodes.
- All values determined appear after weighing.

**Important:** There may be no contact between feet, legs, calves and thighs. Otherwise the measurement will not be performed correctly.

The following data are automatically displayed consecutively:



The scale switches itself off automatically after approx. 15 seconds.

## 6. Evaluation of results

### Body weight/Body mass index

The body mass index (BMI) is a number that is often called upon to evaluate body weight. The number is calculated from body weight and height, the formula is – body mass index = body weight : height<sup>2</sup>. The measurement unit for BMI is [kg/m<sup>2</sup>].

#### Mann <20 Jahre

Age	Underweight	Normal weight	Overweight
10	12,7–14,8	14,9–18,4	18,5–26,1
11	13,0–15,2	15,3–19,1	19,2–28,0
12	13,3–15,7	15,8–19,8	19,9–30,0
13	13,7–16,3	16,4–20,7	20,8–31,7
14	14,2–16,9	17,0–21,7	21,8–33,1
15	14,6–17,5	17,6–22,6	22,7–34,1
16	15,0–18,1	18,2–23,4	23,5–34,8
17	15,3–18,7	18,8–24,2	24,3–35,2
18	15,6–19,1	19,2–24,8	24,9–35,4
19	15,8–19,5	19,6–25,3	25,4–35,5

#### Frau <20 Jahre

Age	Underweight	Normal weight	Overweight
10	12,7–14,7	14,8–18,9	19,0–28,4
11	13,0–15,2	15,3–19,8	19,9–30,2
12	13,3–15,9	16,0–20,7	20,8–31,9
13	13,7–16,5	16,6–21,7	21,8–33,4
14	14,2–17,1	17,2–22,6	22,7–34,7
15	14,6–17,7	17,8–23,4	23,5–35,5
16	15,0–18,1	18,2–24,0	24,1–36,1
17	15,3–18,3	18,4–24,4	24,5–36,3
18	15,6–18,5	18,6–24,7	24,8–36,3
19	15,8–18,6	18,7–24,9	25,0–36,2

#### Man/Woman ≥20 years

Age	Underweight	Normal weight	Overweight
≥20	15,9–18,4	18,5–24,9	25,0–40,0

Source: Bulletin of the World Health Organization 2007;85:660-7; Adapted from WHO 1995, WHO 2000 and WHO 2004.

Note that with very muscular physiques (body builders), the BMI interpretation will show overweight. The reason for this is that no account is taken of well above average muscle mass in the BMI formula.



## **Bone mass**

Like the rest of our body, our bones are subject to the natural development, degeneration and ageing processes. Bone mass increases rapidly in childhood and reaches its maximum between 30 and 40 years of age. Bone mass reduces slightly with increasing age. You can reduce this degeneration somewhat with healthy nutrition (particularly calcium and vitamin D) and regular exercise. With appropriate muscle building, you can also strengthen your bone structure.

Note that this scale will not show you the calcium content of your bones, but will measure the weight of all bone constituents (organic substances, inorganic substances and water).

**Attention:** Please do not confuse bone mass with bone density. Bone density can be determined only by means of a medical examination (e.g. computer tomography, ultrasound). It is therefore not possible to draw conclusions concerning changes to the bones and bone hardness (e.g. osteoporosis) using this scale. Little influence can be exerted on bone mass, but it will vary slightly within the influencing factors (weight, height, age, gender).

## **BMR**

The basal metabolic rate (BMR) is the amount of energy required by the body at complete rest to maintain its basic functions (e.g. while lying in bed for 24 hours). This value largely depends on weight, height and age. It is displayed on the diagnostic scale in kcal/day units using the scientifically recognized Harris-Benedict formula.

Your body requires this amount of energy in any case and it must be reintroduced into your body in the form of nutrition. If you take on less energy over the longer term, this can be harmful to your health.

## **AMR**

The active metabolic rate (AMR) is the amount of energy required daily by the body in its active state. The energy consumption of a human being rises with increasing physical activity and is measured on the diagnostic scale in relation to the degree of activity entered (1–5).

To maintain your existing weight, the amount of energy used must be reintroduced into the body in the form of food and drink. If less energy is introduced than is used over a longer period of time, your body will obtain the difference largely from the amount of fat stored and your weight will reduce. If, on the other hand, over a longer period of time more energy is introduced than the total active metabolic rate (AMR) calculated, your body will be unable to burn off the excess energy, and the excess will be stored in the body as fat and your weight will increase.

## **Results in relation to time**

Note that it is only the long-term trend which counts. Short period fluctuations in weight over a few days are mostly the result of a loss of fluid.

The interpretation of the results will depend on changes in your: overall weight and body fat, body water and muscle percentages, as well as on the period during which these changes take place. Rapid changes within days must be distinguished from medium term changes (over weeks) and long term changes (months).

A basic rule is that short term changes in weight almost exclusively represent changes in water content, whereas medium and long term changes may also involve the fat and muscle percentages.

- If your weight reduces over the short term, but your body fat percentage increases or remains the same, you have merely lost water – e.g. after a training session, sauna session or a diet restricted only to rapid weight loss.
- If your weight increases over the medium term and the body fat percentage falls or stays the same, then you could have built up valuable muscle mass.

If your weight and body fat percentage fall simultaneously then your diet is working – you are losing fat mass. Ideally you should support your diet with physical activity, fitness or power training. By this means, you can increase your muscle percentage over the medium term.

## 7. Incorrect measurement

If the scale detects an error during weighing, “oL” or “Err” appears in the display.

If you step onto the scale before “0.0” appears in the display, the scale will not operate properly.

Possible causes of error:	Remedy:
– The maximum load-bearing capacity of 180 kg (397 lb, 28 St) was exceeded.	– Only weigh the maximum permissible weight.
– The electrical resistance between the electrodes and the soles of your feet is too high (e.g. with heavily callused skin).	– Repeat weighing barefoot. Slightly moisten the soles of your feet if necessary. Remove the calluses on the soles of your feet if necessary.
– Your body fat lies outside the measurable range (less than 3% or greater than 55%).	– Repeat weighing barefoot. – Slightly moisten the soles of your feet if necessary.
– Your percentage of water lies outside the measurable range (less than 25% or greater than 75%)	– Repeat weighing barefoot. – Slightly moisten the soles of your feet if necessary.

## 8. Disposal

Used, fully discharged batteries must be disposed of in a specially labeled collection container, at toxic waste collection points or through an electrical retailer. You are under legal obligation to dispose of batteries correctly.

Note: You will find these markings on batteries containing harmful substances:

Pb = battery containing lead, Cd = battery containing cadmium, Hg = battery containing mercury.



Please dispose of the device in accordance with the directive 2002/96/EC – WEEE (Waste Electrical and Electronic Equipment). If you have any queries, please refer to the local authorities responsible for waste disposal.



## Chère cliente, cher client,

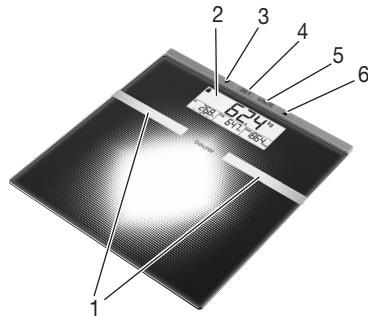
Nous sommes heureux que vous ayez choisi un produit de notre assortiment. Notre nom est synonyme de produits de qualité haut de gamme ayant subi des vérifications approfondies, ils trouvent leur application dans le domaine de la chaleur, du contrôle du poids, de la pression artérielle, de la mesure de température du corps et du pouls, des thérapies douces, des massages et de l'air.

Lisez attentivement ce mode d'emploi, conservez-le pour un usage ultérieur, mettez-le à la disposition des autres utilisateurs et suivez les consignes.

Avec nos sentiments dévoués  
Beurer et son équipe

## 1. Description du tensiomètre

1. Electrodes
2. Ecran
3. Touche « bas » ▼
4. Touche « SET »
5. Touche « USER »
6. Touche « haut » ▲



## 2. Remarques



### Remarques de sécurité

- Cette balance ne doit pas être utilisée par des personnes munies d'implants médicaux (stimulateurs cardiaques, par exemple). Sinon leur fonctionnement risque d'être entravé.
- Ne pas utiliser pendant la grossesse.
- Attention, ne montez pas sur la balance les pieds mouillés et ne posez pas les pieds sur le plateau de pesée s'il est humide – vous pourriez glisser!
- Les piles avalées risquent de mettre la vie en danger. Laissez les piles et la balance hors de portée des jeunes enfants. Au cas où une pile a été avalée, faites immédiatement appel à un médecin.
- Ne laissez pas l'emballage à la portée des enfants (risque d'asphyxie).
- Les piles ne doivent être ni rechargées ni réactivées par d'autres méthodes ni démontées ni jetées dans le feu ni court-circuitées.



### Remarques générales

- L'appareil est prévu strictement pour un usage personnel et non pas à des fins médicales ou commerciales.
- Notez que des variations de mesure d'ordre technique sont possibles, car cette balance n'est pas étalonnée en vue d'un usage médical professionnel.
- Niveaux d'âge de 10 à 100 ans et réglages de la taille de 100 à 225 cm (3'3" – 7'5") ajustables au préalable. Résistance : max 180 kg (397 lb, 28 St). Résultats par graduations de 100 g (0,2 lb, 1 lb). Résultats de mesure des parts de graisse corporelle, d'eau corporelle et de muscle par graduations de 0,1 %.
- Le besoin calorique est donné par graduations de 1 kcal. La valeur de l'IMC (indice de masse corporelle) est affichée par graduations de 0,1.
- À la livraison de la balance, le réglage des unités est en « cm » et « kg ». Au dos du pèse-personne se trouve un interrupteur vous permettant de basculer entre « livres » et « stones ».
- Posez la balance sur un sol plan et stable; une surface ferme est la condition préalable à une mesure exacte.



- De temps en temps, nettoyez l'appareil avec un chiffon humide. N'utilisez pas de nettoyant agressif et ne mettez jamais l'appareil sous l'eau.
- Mettez la balance à l'abri des chocs, de l'humidité, de la poussière, des produits chimiques, des fortes variations de température et évitez la proximité de sources de chaleur (fourneaux, radiateurs de chauffage).
- Les réparations doivent être effectuées uniquement par le service après-vente de Beurer ou des revendeurs agréés. Cependant, avant de faire une réclamation, contrôlez d'abord les piles et changez-les, le cas échéant.

### 3. Informations sur la balance impédancemètre

#### Principe de mesure de la balance impédancemètre

Cette balance fonctionne selon le principe d'analyse d'impédance bioélectrique (B.I.A). A cet effet, un courant imperceptible, absolument sans risque et sans danger permet de connaître en quelques secondes le taux des tissus corporels. La mesure de la résistance électrique (impédance) ainsi que la prise en compte de constantes et, le cas échéant, de données individuelles (âge, taille, sexe, activité physique) permet de définir le taux de graisse corporelle et d'autres paramètres physiques.

Le tissu musculaire et l'eau ont une bonne conductibilité électrique et donc une faible résistance.

Par contre, les os et le tissu adipeux a une faible conductibilité, car les os et les cellules adipeuses sont très peu conducteurs en raison de leur résistance très élevée.

Notez que les valeurs déterminées par la balance impédancemètre ne représentent que des approximations par rapport aux analyses physiques effectives d'ordre médical. Seul un médecin spécialisé peut déterminer avec précision la graisse corporelle, la masse hydrique, le taux de masse musculaire et la masse osseuse par des méthodes médicales (tomographie, par ex.).

L'IMC est calculé à partir de la taille saisie et du poids mesuré.

#### Conseils généraux


- Pesez-vous, si possible, à la même heure (de préférence le matin), après la selle, à jeun et nu(e) afin d'obtenir des résultats comparables.
- Important: La détermination de la graisse corporelle doit toujours être faite pieds nus; si nécessaire, elle peut s'effectuer la plante des pieds légèrement humide. Il se peut que des mesures effectuées avec les pieds complètement secs ne conduisent pas à des résultats satisfaisants, car leur conductibilité est trop faible.
- Ne bougez pas pendant la mesure.
- Attendez quelques heures après un effort physique inhabituel.
- Après votre lever, attendez 15 minutes environ avant de faire la mesure pour que l'eau puisse se répartir dans le corps.

#### Restrictions

Il se peut que la détermination de la graisse corporelle et d'autres données présente des écarts et des résultats non plausibles dans les cas suivants:

- les enfants de moins de 10 ans environ,
- les sportifs de haut niveau et les personnes pratiquant le bodybuilding,
- les femmes enceintes,
- les personnes fiévreuses, en dialyse, présentant des symptômes d'œdèmes ou d'ostéoporose,
- les personnes sous traitement médical cardiovasculaire,
- les personnes prenant des médicaments vasodilatateurs ou vasoconstricteurs,
- les personnes présentant des écarts anatomiques sérieux des jambes par rapport à leur taille (jambes nettement courtes ou longues).

### 4. Piles

Tirez éventuellement sur la languette isolante de la pile sur le couvercle du compartiment à piles ou retirez le film de protection de la pile et introduisez-la en respectant la polarité. Si la balance n'affiche aucune fonction, retirez complètement les piles et remettez-les en place. Votre balance est pourvue d'un « affichage de changement de piles ». En cas d'utilisation de la balance avec des piles faibles, le message «  » s'affiche et la balance s'arrête automatiquement. Il est alors temps de remplacer les piles (2 x 3 V Lithium-Batterie CR 2032).

## 5. Utilisation

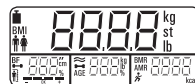
### 5.1 Pesée

**Posez la balance sur un sol plan et stable (sans tapis ni moquette) ; une surface ferme est la condition préalable à une mesure exacte. Du pied, donnez un petit coup énergique sur le plateau de votre balance!**

L'appareil effectuant un contrôle automatique, il affiche la totalité de l'écran (III. 1)

1) jusqu'à « 0.0 » (III. 2). La balance est prête à mesure votre poids. Montez sur la balance. Tenez-vous debout immobile sur la balance en répartissant votre poids de manière égale sur les deux jambes. La balance commence la mesure immédiatement. Ensuite le résultat de la mesure s'affiche. (III. 3). Quand vous quittez le plateau, la balance s'éteint au bout de 10 secondes. Pendant cet intervalle, votre poids reste affiché.

Avant de monter sur la balance, attendez toujours qu'elle soit allumée et que l'affichage soit sur « 0.0 » (III. 2).



III. 1



III. 2



III. 3

### 5.2 Réglages des données de l'utilisateur

Pour déterminer le taux de graisse corporelle et les autres paramètres, il faut enregistrer les données individuelles de l'utilisateur.

La balance dispose de 10 emplacements de sauvegarde utilisateur dans lesquels vous et les membres de votre famille pouvez enregistrer vos paramètres personnels.

Allumez le pèse-personne (cf. 5.1). Posez brièvement le pied sur le plateau et attendez que « 0.0 » s'affiche. Ensuite appuyez sur « SET ». La première position de mémoire clignote au panneau d'affichage. Vous pouvez alors effectuer les réglages suivants:

Position de mémoire	1 à 10
Sexe	masculin (♂), féminin (♀)
Taille	80 à 225 cm (3'3" – 7'5")
Age	10 à 100 ans
Degré d'activité	1 à 5

Appuyez brièvement ou longuement sur la touche ▲ pour augmenter ou ▼ pour diminuer les valeurs de réglage. Validez chacune de vos données en appuyant sur « SET ».

La balance est ensuite prête pour la mesure. Si vous ne procédez à aucune mesure, la balance s'éteint automatiquement au bout de quelques secondes.

### Niveaux d'activité

Le niveau d'activité sera sélectionné en fonction des perspectives à moyen et à long terme.

- **Niveau d'activité 1:** aucune activité physique.
- **Niveau d'activité 2:** activité physique réduite.  
Peu d'efforts physiques et efforts limités (promenade, jardinage facile, exercices de gymnastique, par ex.).
- **Niveau d'activité 3:** activité physique moyenne.  
Efforts physiques au moins 2 à 4 fois par semaine pendant 30 minutes.
- **Niveau d'activité 4:** activité physique intense.  
Efforts physiques au moins 4 à 6 fois par semaine pendant 30 minutes.
- **Niveau d'activité 5:** activité physique très intense.  
Efforts physiques très prononcés, entraînement intense ou travail physique dur quotidiennement, 1 heure au moins.

### 5.3 Effectuer une mesure

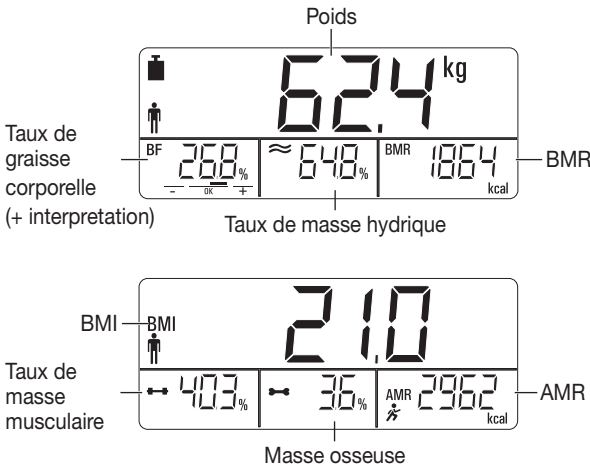
Quand tous les paramètres ont été entrés, il est possible de déterminer le poids, la graisse corporelle et les autres valeurs.

- Appuyez sur « USER ».
- Appuyez plusieurs fois sur les touches « haut » ▲ ou « bas » ▼ pour valider l'emplacement où sont sauvegardées vos données personnelles et confirmez avec USER. Vos paramètres enregistrés s'affichent successivement et « 0.0 » apparaît.

- Montez pieds nus sur la balance et assurez-vous de vous tenir sans bouger sur les électrodes.
- Les valeurs mesurées s'affichent après la mesure du poids.

**Important:** Il ne faut en aucun cas qu'il y ait un contact entre les deux pieds, jambes, mollets et cuisses. Sinon, la mesure ne peut pas être faite de manière correcte.

Les données suivantes s'affichent automatiquement l'une après l'autre :



Au bout d'environ 15 secondes, la balance s'éteint automatiquement.

## 6. Evaluer les résultats

### Masse corporelle/Indice de masse corporelle

L'indice de masse corporelle (IMC) est un chiffre souvent utilisé pour l'évaluation du poids. Il est calculé à partir des valeurs de poids et de taille. La formule est la suivante : Indice de masse corporelle (IMC) = poids : taille<sup>2</sup>. L'unité utilisée pour l'IMC est la suivante [kg/m<sup>2</sup>].

#### Hommes < 20 ans

Age	inférieur	poids normal	supérieur
10	12,7–14,8	14,9–18,4	18,5–26,1
11	13,0–15,2	15,3–19,1	19,2–28,0
12	13,3–15,7	15,8–19,8	19,9–30,0
13	13,7–16,3	16,4–20,7	20,8–31,7
14	14,2–16,9	17,0–21,7	21,8–33,1
15	14,6–17,5	17,6–22,6	22,7–34,1
16	15,0–18,1	18,2–23,4	23,5–34,8
17	15,3–18,7	18,8–24,2	24,3–35,2
18	15,6–19,1	19,2–24,8	24,9–35,4
19	15,8–19,5	19,6–25,3	25,4–35,5

#### Femmes < 20 ans

Age	inférieur	poids normal	supérieur
10	12,7–14,7	14,8–18,9	19,0–28,4
11	13,0–15,2	15,3–19,8	19,9–30,2
12	13,3–15,9	16,0–20,7	20,8–31,9
13	13,7–16,5	16,6–21,7	21,8–33,4
14	14,2–17,1	17,2–22,6	22,7–34,7
15	14,6–17,7	17,8–23,4	23,5–35,5
16	15,0–18,1	18,2–24,0	24,1–36,1
17	15,3–18,3	18,4–24,4	24,5–36,3
18	15,6–18,5	18,6–24,7	24,8–36,3
19	15,8–18,6	18,7–24,9	25,0–36,2

#### Hommes / Femmes ≥ 20 ans

Age	inférieur	poids normal	supérieur
≥20	15,9–18,4	18,5–24,9	25,0–40,0

Source: Bulletin of the World Health Organization 2007;85:660-7; Adapted from WHO 1995, WHO 2000 and WHO 2004.

Notez que chez les personnes très musclées (body builders) l'évaluation de l'IMC indique un poids excédentaire. Ce résultat s'explique par le fait que la masse musculaire nettement supérieure à la moyenne n'est pas prise en compte dans la formule de l'IMC.

## Taux de graisse corporelle

Les taux de graisse corporelle suivants sont donnés à titre indicatif (pour avoir plus d'informations, adressez-vous à votre médecin!)

**Hommes**     **Femmes**

- **OK** + - **OK** +

Age	très bien	bien	moyen	mauvais
10-14	<11 %	11-16 %	16,1-21 %	>21,1 %
15-19	<12 %	12-17 %	17,1-22 %	>22,1 %
20-29	<13 %	13-18 %	18,1-23 %	>23,1 %
30-39	<14 %	14-19 %	19,1-24 %	>24,1 %
40-49	<15 %	15-20 %	20,1-25 %	>25,1 %
50-59	<16 %	16-21 %	21,1-26 %	>26,1 %
60-69	<17 %	17-22 %	22,1-27 %	>27,1 %
70-100	<18 %	18-23 %	23,1-28 %	>28,1 %

Age	très bien	bien	moyen	mauvais
10-14	<16 %	16-21 %	21,1-26 %	>26,1 %
15-19	<17 %	17-22 %	22,1-27 %	>27,1 %
20-29	<18 %	18-23 %	23,1-28 %	>28,1 %
30-39	<19 %	19-24 %	24,1-29 %	>29,1 %
40-49	<20 %	20-25 %	25,1-30 %	>30,1 %
50-59	<21 %	21-26 %	26,1-31 %	>31,1 %
60-69	<22 %	22-27 %	27,1-32 %	>32,1 %
70-100	<23 %	23-28 %	28,1-33 %	>33,1 %

Chez les sportifs, les valeurs sont souvent plus basses. En fonction du type de sport pratiqué, de l'intensité de l'entraînement et de la constitution physique de la personne, il se peut que les taux obtenus soient encore inférieurs aux taux de référence.

Notez cependant que des valeurs extrêmement basses peuvent représenter des risques pour la santé.

## Taux de masse hydrique

Le taux de masse hydrique se situe normalement dans les zones suivantes:

### Hommes

Age	mauvais	bien	très bien
10-100	<50 %	50-65 %	>65 %

### Femmes

Age	mauvais	bien	très bien
10-100	<45 %	45-60 %	>60 %

La graisse corporelle contient relativement peu d'eau. Il est donc possible que chez les personnes dont le taux de graisse corporelle est élevé, le taux de masse hydrique soit inférieur aux données de référence. Par contre, chez les personnes pratiquant des sports d'endurance, le taux de masse hydrique peut être supérieur aux données de référence en raison d'un taux de graisse corporelle inférieur et un taux de masse musculaire supérieur.

Le taux de masse hydrique déterminé sur cette balance ne permet pas de tirer des conclusions d'ordre médical sur la rétention d'eau dans les tissus due à l'âge. Le cas échéant, demandez à votre médecin. De manière générale, un taux de masse hydrique élevé est souhaitable.

## Taux de masse musculaire

Le taux de masse musculaire se situe normalement dans les plages suivantes:

### Hommes

Age	faible	normal	élevé
10-14	<44%	44-57 %	>57 %
15-19	<43%	43-56 %	>56 %
20-29	<42%	42-54 %	>54 %
30-39	<41%	41-52 %	>52 %
40-49	<40%	40-50 %	>50 %
50-59	<39%	39-48 %	>48 %
60-69	<38%	38-47 %	>47 %
70-100	<37%	37-46 %	>46 %

### Femmes

Age	faible	normal	élevé
10-14	<36%	36-43 %	>43 %
15-19	<35%	35-41 %	>41 %
20-29	<34%	34-39 %	>39 %
30-39	<33%	33-38 %	>38 %
40-49	<31%	31-36 %	>36 %
50-59	<29%	29-34 %	>34 %
60-69	<28%	28-33 %	>33 %
70-100	<27%	27-32 %	>32 %

## Masse osseuse

Notre squelette, tout comme le reste du corps, est soumis à des phases naturelles de croissance, de dégradation et de vieillissement. La masse osseuse augmente rapidement au cours de l'enfance pour atteindre son maximum à l'âge de 30 à 40 ans. Avec l'âge, la masse osseuse diminue ensuite. Il est possible de lutter en partie contre cette dégénérescence par une alimentation saine (calcium et vitamine D surtout) et par un exercice physique régulier. Une musculation adaptée vous permettra en plus de stabiliser le support osseux. Notez que cette balance n'indique par la teneur en calcium du squelette mais qu'elle détermine le poids de tous les constituants des os (matières organiques, matières inorganiques et eau).

**Attention:** Ne confondez pas cependant la masse osseuse et la densité osseuse. Pour déterminer la densité osseuse, il faut procéder à un examen médical (tomographie, échographie, par ex.). C'est pourquoi cette balance ne permet pas de tirer de conclusions sur les modifications et la dureté des os (ostéoporose, par ex.).

La masse osseuse n'est guère soumise à des influences, mais elle varie légèrement sous l'effet de certains facteurs (poids, taille, âge, sexe).

## BMR

Le BMR, le taux métabolique basal, représente la quantité d'énergie dont le corps a besoin au repos complet pour assurer ses fonctions vitales (quand une personne reste couchée pendant 24 heures, par ex.). Cette valeur dépend essentiellement du poids, de la taille et de l'âge. Sur la balance impédancemètre, elle s'exprime en kcal par jour et elle est le résultat de la formule de Harris Benedict, reconnue scientifiquement. Votre corps a absolument besoin cette énergie, qui doit lui être apportée sous forme de nourriture. Si vos apports énergétiques sont inférieurs pendant une longue période, vous risquez de mettre votre santé en danger.

## AMR

L'AMR, le taux métabolique actif, représente la quantité d'énergie dont le corps en activité a besoin quotidiennement. Les besoins énergétiques d'une personne augmentent en fonction de son activité physique ; sur la balance impédancemètre elle est déterminée à l'aide du niveau d'activité entré (1 à 5). Pour maintenir le poids actuel, il faut que l'énergie dépensée soit restituée au corps sous forme d'aliments et de boissons. Si, pendant une assez longue période, le corps dépense plus d'énergie qu'il lui est restitué, il contre-balance cette différence en puisant dans les réserves de graisse accumulées et le poids diminue. Au contraire, si l'énergie fournie au corps est supérieure au taux métabolique actif (AMR) déterminé pendant une assez longue période, il ne peut consommer ce surplus d'énergie qu'il emmagasine sous forme de graisse et le poids augmente.

## Corrélation des résultats dans le temps

Notez que seule compte la tendance à long terme. Des écarts de poids de courte durée enregistrés en l'espace de quelques jours ne sont dus qu'à une simple perte de liquides dans la plupart des cas. L'interprétation des résultats dépend des modifications du poids d'ensemble et des pourcentages de graisse corporelle, de masse hydrique et musculaire ainsi que de la durée de ces changements. Il faut distinguer les modifications rapides (de l'ordre de quelques jours) des modifications à moyen terme (de l'ordre de quelques semaines) et à long terme (plusieurs mois).

La règle générale peut être la suivante : les modifications de poids à court terme représentent presque exclusivement des changements de la teneur en eau, alors que les modifications à moyen et à long terme peuvent aussi concerner le taux de graisse et de masse musculaire.

- Si votre poids diminue à court terme, alors que le taux de graisse corporelle augmente ou reste stable, vous n'avez perdu que de l'eau, par exemple suite à un entraînement, une séance de sauna ou un régime visant uniquement à une perte de poids rapide.
- Si votre poids augmente à moyen terme, alors que le taux de graisse corporelle diminue ou reste stable, il se pourrait au contraire que vous ayez augmenté la masse musculaire, ce qui est précieux.

Si votre poids et votre taux de graisse corporelle diminuent simultanément, cela signifie que votre régime fonctionne: vous perdez de la graisse. L'activité physique, les séances de mise en forme ou de musculation seront les compléments parfaits de votre régime. Ils vous permettent d'augmenter votre taux de masse musculaire à moyen terme.

Il ne faut pas additionner la graisse corporelle, la masse hydrique ou musculaire (le tissu musculaire contient aussi des constituants de la masse hydrique).

## 7. Mesures erronées

Si la balance détecte une erreur au cours d'une mesure, « OL »/« Err » s'affiche.

Si vous montez sur la balance avant que « 0.0 » s'affiche, elle ne fonctionne pas correctement.

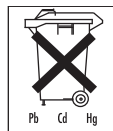
<b>Causes possibles d'erreur:</b>	<b>Remède:</b>
<ul style="list-style-type: none"><li>- La portée maximale de 180 kg (397 lb, 28 St) a été dépassée.</li></ul>	<ul style="list-style-type: none"><li>- Peser uniquement le poids maximal autorisé.</li></ul>
<ul style="list-style-type: none"><li>- La résistance électrique entre les électrodes et la plante du pied est trop forte (callosités épaisses, par ex.).</li></ul>	<ul style="list-style-type: none"><li>- Refaire la mesure pieds nus. Le cas échéant, humidifier légèrement la plante des pieds. Enlever les callosités de la plante des pieds, le cas échéant.</li></ul>
<ul style="list-style-type: none"><li>- Le taux de graisse corporelle n'est pas compris dans la plage mesurable (inférieur à 3% ou supérieur à 55%).</li></ul>	<ul style="list-style-type: none"><li>- Refaire la mesure pieds nus.</li><li>- Le cas échéant, humidifier légèrement la plante des pieds.</li></ul>
<ul style="list-style-type: none"><li>- Le taux de masse hydrique n'est pas compris dans la plage mesurable (inférieur à 25% ou supérieur à 75%)</li></ul>	<ul style="list-style-type: none"><li>- Refaire la mesure pieds nus.</li><li>- Le cas échéant, humidifier légèrement la plante des pieds.</li></ul>

## 8. Elimination

Les piles et les batteries usagées et complètement déchargées doivent être mises au rebut dans des conteneurs spéciaux ou aux points de collecte réservés à cet usage ou déposées chez un revendeur d'appareils électriques. La législation vous oblige d'éliminer les piles.

Remarque: Ces marquages figurent sur les piles contenant des substances toxiques:

Pb = pile contenant du plomb, Cd = pile contenant du cadmium, Hg = pile contenant du mercure.



Veillez éliminer l'appareil suivant la directive relative aux vieux appareils électriques et électroniques 2002/96/EC – WEEE (Waste Electrical and Electronic Equipment). Pour toute question, veuillez vous adresser aux autorités de la commune compétentes pour le traitement des déchets.



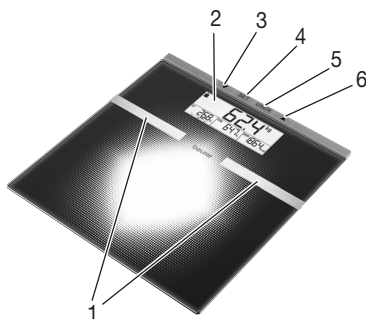
## Estimados clientes:

Es un placer para nosotros que usted haya decidido adquirir un producto de nuestra colección. Nuestro nombre es sinónimo de productos de alta y calidad estrictamente controlada en los campos de energía térmica, peso, presión sanguínea, temperatura del cuerpo, pulso, terapias suaves, masaje y aire. Sírvase leer las presentes instrucciones para el uso detenidamente; guarde el manual para usarlo ulteriormente; póngalo a disposición de otros usuarios y observe las instrucciones.

Les saluda cordialmente  
Su equipo Beurer

## 1. Descripción del aparato

1. Electrodos
2. Pantalla
3. Botón "Disminuir" ▼
4. Botón "SET"
5. Botón "USER"
6. Botón "Incrementar" ▲



## 2. Indicaciones



### Instrucciones de seguridad

- Esta báscula no debe ser utilizada por personas que lleven implantes médicos (por ejemplo, marcapasos cardíacos). De lo contrario podría afectar a la función de dichos implantes.
- No utilizar durante el embarazo.
- Atención, nunca suba a la báscula con los pies mojados ni cuando la superficie de la báscula esté húmeda. ¡Peligro de resbalamiento!
- Las pilas pueden llegar a ser un peligro mortal, si son ingeridas. Guarde las pilas y la báscula en lugares fuera del alcance de los niños. Si se ha ingerido una pila, haga uso inmediato de ayuda médica.
- Mantenga el material de embalaje fuera del alcance de los niños (peligro de asfixia).
- Las pilas no deben ser recargadas ni reactivadas con otros medios; tampoco deben ser desarmadas, echadas al fuego o cortocircuitadas.



### Instrucciones generales

- El presente aparato está destinado únicamente para la aplicación propia, no habiéndose previsto un uso médico ni comercial.
- Tenga en cuenta que puede haber tolerancias de medición por razones técnicas, ya que no se trata de una báscula calibrada para el uso profesional médico.
- Se pueden preajustar niveles de edad de 10 a 100 años y ajustes de estatura de 100 a 225 cm (3'3" - 7'5"). Capacidad de carga: máx. 180 kg (397 lb, 28 st). Resultados en intervalos de 100 g (0,2 lb, 1 lb). Resultados de medición de proporción de grasa corporal, agua corporal y masa muscular en intervalos de 0,1%.
- La necesidad de calorías se indica en intervalos de 1 kcal. El valor de su IMC (índice de masa corporal) se muestra en intervalos de 0,1.
- En el estado de suministro, la báscula está ajustada en las unidades "cm" y "kg". En la parte trasera de la báscula hay un pulsador con el cual se puede cambiar a "libras" y "stones".
- Coloque usted la báscula sobre una superficie plana y firme; esta es una condición imprescindible para que la medición sea correcta.
- Es aconsejable limpiar de vez en cuando el aparato con un paño húmedo. No utilice a tal efecto detergentes agresivos y nunca lave el aparato bajo agua.

- Proteja la báscula contra golpes, humedad, polvo, productos químicos, grandes fluctuaciones de temperatura y no la coloque cerca de fuentes de calor intenso (estufas, calefacciones, radiadores).
- Las reparaciones deben ser llevadas a cabo exclusivamente por el servicio postventa de Beurer o bien por agentes autorizados. No obstante, antes de hacer una reclamación compruebe usted las pilas y, si fuera necesario, cámbielas.

### 3. Informaciones sobre la báscula de diagnóstico

#### El principio de medición de la báscula de diagnóstico

Esta báscula funciona según el principio A.I.B., el Análisis de la Impedancia Bioeléctrica. A tal efecto se hace pasar por el cuerpo durante pocos segundos una corriente eléctrica completamente inofensiva e imperceptible que permite una determinación de las masas corporales. Mediante esta medición de la resistencia eléctrica (impedancia) y con el cálculo de las constantes, o bien, de los valores individuales (edad, estatura, sexo, grado de actividad) es posible determinar la masa adiposa corporal y otras magnitudes del cuerpo. El tejido muscular y el líquido presentan una buena conductividad eléctrica ejerciendo así poca resistencia al paso de la corriente eléctrica.

En cambio la conductividad de los huesos y del tejido graso es muy baja ya que las células grasas y óseas oponen una gran resistencia al paso de la corriente eléctrica.

Observe que los valores determinados por la báscula de diagnóstico son sólo valores aproximados a los valores médicos reales resultantes del análisis del cuerpo. Solamente un facultativo especializado puede determinar exactamente la masa corporal adiposa, líquida, muscular y ósea, aplicando a tal fin los métodos médicos (por ejemplo, la tomografía computadorizada).

El IMC se calcula a partir de la estatura introducida y el peso obtenido.

#### Consejos generales

- A ser posible uno debe pesarse a la misma hora del día (lo ideal es por la mañana), después de la primera defecación, en ayunas y sin ropa, a fin de obtener resultados comparables.
- Importante durante la medición: La determinación de la masa adiposa corporal siempre debe realizarse descalzo, pudiendo resultar útil humedecer ligeramente las plantas de los pies. Si las plantas de los pies están totalmente secas, los resultados pueden ser incorrectos debido a que presentan una conductividad eléctrica insuficiente.
- No se mueva durante el proceso de medición.
- Si ha realizado un ejercicio físico especialmente intenso, espere algunas horas.
- Después de levantarse, espere unos 15 minutos antes de pesarse para que el agua contenida en el organismo pueda distribuirse.

#### Restricciones

En los casos siguientes es posible que durante la determinación de la masa adiposa corporal y de los otros valores mencionados se obtengan resultados divergentes o no aceptables:

- Niños menores de 10 años,
- Deportistas de competición y culturistas,
- Mujeres embarazadas,
- Personas con fiebre, sometidas a tratamiento de diálisis, edemas u osteoporosis,
- Personas que toman medicamentos cardiovasculares,
- Personas que toman medicamentos vasodilatadores o vasoconstrictores,
- Personas con discrepancias anatómicas significativas en sus extremidades inferiores en relación con la estatura total (piernas especialmente acortadas o alargadas).

### 4. Pilas

Quite usted la cinta aisladora eventualmente puesta en la tapa del compartimiento de pilas o bien retire la lámina protectora de la pila y coloque la pila observando la polaridad correcta. Si la báscula no funciona ahora, retire usted la pila completa y vuelva a colocarla. Su báscula está provista de una "indicación de cambio de pila". Si la báscula se usa con una pila demasiado débil, en la pantalla se visualizará "L0", y la báscula se desconectará automáticamente. En este caso debe reemplazarse la pila (2 x 3 V Lithium-Batterie CR 2032).



## 5. Utilización

### 5.1 Medir el peso

Coloque la balanza sobre un suelo firme y plano (no una alfombra); el recubrimiento firme del suelo es una condición necesaria para una medición correcta.

**¡Presione usted rápida y fuertemente con el pie la superficie de la báscula!**

A continuación tiene lugar un autotest en que se visualiza todas las indicaciones de la pantalla (fig. 1) hasta llegar a “0.0” (fig. 2). Ahora queda la báscula lista para la medición de su peso. Suba ahora a la báscula. Permanezca quieto sobre la báscula distribuyendo su peso homogéneamente sobre ambas piernas. La báscula inicia inmediatamente la medición.

Poco después se indica el resultado de la medición (fig. 3). La báscula se apaga por sí misma 10 segundos después de que usted se baje de ella. Durante este lapso permanece visible el resultado de la medición.

Observe usted que en primer lugar siempre debe conectar la báscula y esperar que la pantalla visualice “0.0” (fig. 2) antes de subirse a aquella.

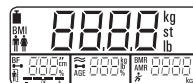


fig. 1



fig. 2



fig. 3

### 5.2 Ajustar los datos del usuario

Para poder determinar su masa corporal adiposa y otros valores del cuerpo es necesario que usted almacene los valores personales del usuario.

La báscula dispone de 10 espacios de memoria para usuarios en los que usted y los miembros de su familia pueden guardar sus ajustes personales.

Encienda la báscula (s. 5.1). Espere hasta que se visualice la indicación “0.0”.

Pulse ahora “SET”. En la pantalla parpadea ahora el primer lugar de memorización. Ahora puede usted llevar a cabo los siguientes ajustes:

Lugar de almacenamiento	1 hasta 10
Sexo	masculino (♂), femenino (♀)
Estatura	100 hasta 225 cm (3'3"–7'5")
Edad	10 hasta 100 años
Grado de actividad	1 hasta 5

Lleve a cabo el ajuste pulsando durante corto o larg o tiempo el botón s para aumentar ▲ bien ▼ para disminuir los valores correspondientes. Cada valor ajustado debe ser confirmado con “SET”.

A continuación la balaza está lista para la medición. Si no se efectúa ninguna medición, la balanza se desconecta automáticamente después de unos segundos.

#### Grados de actividad

Para la selección del grado de actividad será determinante considerar la actividad a medio y largo plazo.

– **Grado de actividad 1:** No hay actividad física alguna.

– **Grado de actividad 2:** Actividad física reducida.

Esfuerzos físicos reducidos y livianos (por ejemplo, pasear, trabajos de jardín livianos, ejercicios fáciles de gimnasia).

– **Grado de actividad 3:** Actividad física media.

Esfuerzos físicos por lo menos 2 a 4 veces por semana, durante 30 minutos respectivamente.

– **Grado de actividad 4:** Actividad física alta.

Esfuerzos físicos por lo menos 4 a 6 veces por semana, durante 30 minutos respectivamente.

– **Grado de actividad 5:** Actividad física muy alta.

Esfuerzos físicos intensos, entrenamiento intenso o bien trabajo pesado, diariamente por lo menos durante 1 hora respectivamente.

### 5.3 Llevar a cabo la medición

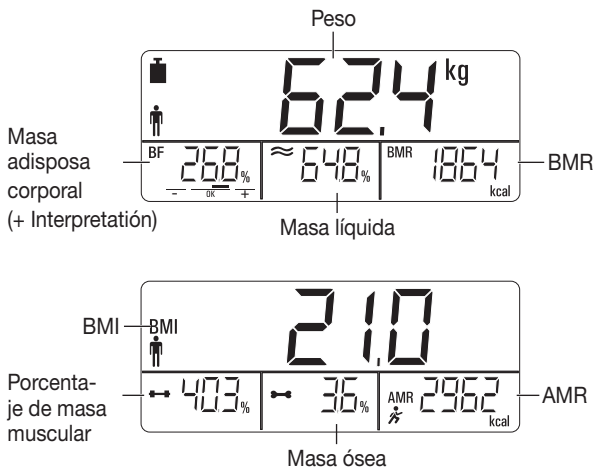
Una vez insertados todos los parámetros puede determinarse ahora el peso, la masa adiposa y los otros valores.

- Pulse la tecla “USER”.

- Pulsando repetidamente las teclas “arriba” ▲ o “abajo” ▼, seleccione el puesto de almacenamiento en el que están guardados sus datos personales y confirme con USER. Aparecen consecutivamente sus ajustes guardados, y se visualiza la indicación “0.0”.
- Súbase descalzo a la báscula y asegúrese de estar pisando los electrodos sin moverse.
- Tras medir el peso aparecen todos los valores calculados.

**Importante:** No debe haber contacto entre ambos pies, piernas, pantorrillas ni muslos. En caso contrario será imposible realizar la medición correctamente.

Los datgos siguientes se muestran automática:



Después de aprox. 15 segundos, la báscula se desconecta automáticamente.

## 6. Evaluar los resultados

### Peso corporal/Índice de masa corporal

El índice de masa corporal (IMC) es un número que a menudo se utiliza para evaluar el peso del cuerpo.

El número se calcula de los valores del peso corporal y la estatura, y la fórmula es la siguiente:

Índice de masa corporal = peso del cuerpo : estatura<sup>2</sup>. La unidad del IMC es por lo tanto [kg/m<sup>2</sup>].

#### Hombres <20 ans

Edad	Falta de peso	Peso normal	Sobrepeso
10	12,7–14,8	14,9–18,4	18,5–26,1
11	13,0–15,2	15,3–19,1	19,2–28,0
12	13,3–15,7	15,8–19,8	19,9–30,0
13	13,7–16,3	16,4–20,7	20,8–31,7
14	14,2–16,9	17,0–21,7	21,8–33,1
15	14,6–17,5	17,6–22,6	22,7–34,1
16	15,0–18,1	18,2–23,4	23,5–34,8
17	15,3–18,7	18,8–24,2	24,3–35,2
18	15,6–19,1	19,2–24,8	24,9–35,4
19	15,8–19,5	19,6–25,3	25,4–35,5

#### Femmes <20 ans

Edad	Falta de peso	Peso normal	Sobrepeso
10	12,7–14,7	14,8–18,9	19,0–28,4
11	13,0–15,2	15,3–19,8	19,9–30,2
12	13,3–15,9	16,0–20,7	20,8–31,9
13	13,7–16,5	16,6–21,7	21,8–33,4
14	14,2–17,1	17,2–22,6	22,7–34,7
15	14,6–17,7	17,8–23,4	23,5–35,5
16	15,0–18,1	18,2–24,0	24,1–36,1
17	15,3–18,3	18,4–24,4	24,5–36,3
18	15,6–18,5	18,6–24,7	24,8–36,3
19	15,8–18,6	18,7–24,9	25,0–36,2

#### Hombres /Femmes ≥ 20 ans

Edad	Falta de peso	Peso normal	Sobrepeso
≥20	15,9–18,4	18,5–24,9	25,0–40,0

Fuente: Bulletin of the World Health Organization 2007;85:660-7; Adapted from WHO 1995, WHO 2000 and WHO 2004.

Observe que para cuerpos extremadamente musculosos (culturistas) la interpretación BMI indica un sobrepeso. La causa está en que para el desarrollo de la fórmula BMI no se tuvieron en cuenta masas musculares cuyo valor es mucho mayor que el valor medio.

### Masa adiposa corporal

Los siguientes valores de la masa adiposa corporal servirán para orientarse (consulte a su médico para información más detallada).

Varón					Mujer				
—		OK		+	—		OK		+
Edad	Excelente	Bueno	Regular	Malo	Edad	Excelente	Bueno	Regular	Malo
10-14	<11 %	11-16 %	16,1-21 %	>21,1 %	10-14	<16 %	16-21 %	21,1-26 %	>26,1 %
15-19	<12 %	12-17 %	17,1-22 %	>22,1 %	15-19	<17 %	17-22 %	22,1-27 %	>27,1 %
20-29	<13 %	13-18 %	18,1-23 %	>23,1 %	20-29	<18 %	18-23 %	23,1-28 %	>28,1 %
30-39	<14 %	14-19 %	19,1-24 %	>24,1 %	30-39	<19 %	19-24 %	24,1-29 %	>29,1 %
40-49	<15 %	15-20 %	20,1-25 %	>25,1 %	40-49	<20 %	20-25 %	25,1-30 %	>30,1 %
50-59	<16 %	16-21 %	21,1-26 %	>26,1 %	50-59	<21 %	21-26 %	26,1-31 %	>31,1 %
60-69	<17 %	17-22 %	22,1-27 %	>27,1 %	60-69	<22 %	22-27 %	27,1-32 %	>32,1 %
70-100	<18 %	18-23 %	23,1-28 %	>28,1 %	70-100	<23 %	23-28 %	28,1-33 %	>33,1 %

En deportistas se observa a menudo un valor más reducido. Dependiendo del tipo de deporte, de la intensidad del entrenamiento y de la constitución física, los valores alcanzables pueden ser inferiores a los valores de orientación especificados.

No obstante, observe que si los valores son extremadamente bajos, puede existir peligro para la salud.

### Masa líquida

El porcentaje de masa líquida en el cuerpo se encuentra normalmente entre los siguientes valores:

#### Varón

Edad	Malo	Bueno	Excelente
10-100	<50 %	50-65 %	>65 %

#### Mujer

Edad	Malo	Bueno	Excelente
10-100	<45 %	45-60 %	>60 %

El contenido de agua en la masa adiposa es relativamente bajo. Por esta razón es posible que el porcentaje de masa líquida en personas con un alto porcentaje de masa adiposa, se encuentre por debajo de los valores de referencia. En cambio si se trata de deportistas perseverantes, es posible que sean sobrepasados los valores de referencia debido al bajo porcentaje de masa adiposa y alto porcentaje de masa muscular.

La determinación de la masa líquida con esta báscula no es apropiada para sacar conclusiones médicas, por ejemplo, sobre depósitos de agua debidos a la edad. En caso dado consulte a su médico.

En principio es conveniente esforzarse en obtener un alto porcentaje de masa líquida.

### Porcentaje de masa muscular

El porcentaje de masa muscular en el cuerpo se encuentra normalmente entre los siguientes valores:

#### Varón

Edad	poco	normal	mucho
10-14	<44%	44-57%	>57%
15-19	<43%	43-56%	>56%
20-29	<42%	42-54%	>54%
30-39	<41%	41-52%	>52%
40-49	<40%	40-50%	>50%
50-59	<39%	39-48%	>48%
60-69	<38%	38-47%	>47%
70-100	<37%	37-46%	>46%

#### Mujer

Edad	poco	normal	mucho
10-14	<36%	36-43%	>43%
15-19	<35%	35-41%	>41%
20-29	<34%	34-39%	>39%
30-39	<33%	33-38%	>38%
40-49	<31%	31-36%	>36%
50-59	<29%	29-34%	>34%
60-69	<28%	28-33%	>33%
70-100	<27%	27-32%	>32%

## Masa ósea

Nuestros huesos, tal como las otras partes del cuerpo, están sometidos a procesos naturales de descomposición, regeneración y envejecimiento. La masa ósea aumenta rápidamente en la infancia y alcanza un máximo entre los 30 y 40 años de edad. Al aumentar la edad vuelve a reducirse levemente la masa ósea. Usted puede contrarrestar esta reducción hasta cierto punto con una alimentación sana (de alto contenido en calcio y vitamina D) y ejercicios físicos periódicos. Usted puede además reforzar adicionalmente la estabilidad de su esqueleto con una encauzada regeneración muscular.

Observe que la presente báscula no especifica el contenido de calcio de los huesos sino que determina el peso de todos los compuestos óseos (sustancias orgánicas, sustancias anorgánicas y agua).

**Atención:** Sin embargo, no debe confundirse la masa ósea con la densidad ósea. La densidad ósea puede ser determinada solamente en un examen médico (por ejemplo, tomografía axial computadorizada, ultrasonido). Por esta razón, mediante la presente báscula no es posible sacar conclusiones médicas sobre alteraciones de los huesos o sobre su dureza (por ejemplo, osteoporosis).

Es prácticamente imposible influir en la masa ósea, pero puede fluctuar levemente dentro de los factores influyentes (peso, estatura, edad, sexo).

## BMR

El metabolismo basal (BMR = Basal Metabolic Rate) es la cantidad de energía que consume el cuerpo durante un reposo total para mantener las funciones básicas (por ejemplo, cuando se está acostado reposando durante 24 horas). Este valor depende esencialmente del peso, la estatura y la edad de la persona. La báscula de diagnóstico indica este valor en la unidad kcal/día; el valor se calcula mediante la fórmula científicamente reconocida de Harris Benedict.

En cualquier caso, esta es la cantidad de energía que requiere el cuerpo y que debe serle suministrada nuevamente en forma de alimentos. Si usted suministra menos energía al cuerpo durante períodos mayores, el resultado podría ser perjudicial para la salud.

## AMR

El metabolismo activo (AMR=Active Metabolic Rate) es la cantidad de energía que requiere el cuerpo diariamente en estado activo. El consumo de energía de una persona aumenta al acrecentarse la actividad física; el consumo está determinado en la báscula de diagnóstico mediante el grado de actividad (1–5) especificado. Para mantener el peso actual es necesario suministrar al cuerpo nuevamente la cantidad correspondiente de energía consumida en forma de comida y bebida. Si durante un espacio mayor de tiempo se suministrara menos energía que la consumida, el cuerpo compensará la diferencia recurriendo principalmente a los depósitos de masa adiposa existentes; el peso se reduce. En cambio, si durante un espacio mayor de tiempo se suministrara al cuerpo más energía que la correspondiente al metabolismo activo (AMR) calculado, el cuerpo no podrá quemar el excedente de energía depositándolo en forma de masa adiposa; el peso aumenta.

## Relación cronológica de los resultados

Observe que solamente la tendencia a largo plazo es la que vale. Las fluctuaciones de peso a corto plazo dentro de pocos días se deben en la mayoría de los casos a la pérdida de líquidos.

La interpretación de los resultados depende de las variaciones de los siguientes factores:

El peso total y los porcentajes de masa adiposa, líquida y muscular así como el espacio de tiempo en que tienen lugar estas variaciones. Es necesario diferenciar aquí entre las variaciones rápidas a corto plazo (en pocos días), las variaciones a medio plazo (en semanas) y las variaciones a largo plazo (en meses).

Una regla fundamental es que las variaciones de peso a corto plazo se deben casi siempre a los cambios en el contenido de líquido corporal, mientras que las variaciones a medio plazo y a largo plazo pueden deberse también a cambios en las masas adiposa y muscular.

- En caso de que el peso se redujera a corto plazo pero la masa adiposa corporal aumentara o se mantuviera constante, significa que usted ha perdido líquido, por ejemplo, después de un entrenamiento físico, visita a la sauna o bien debido a una dieta que se ha limitado solamente a la rápida reducción del peso.
- En cambio si el peso aumentara a medio plazo reduciéndose o manteniéndose constante el porcentaje de masa adiposa, probablemente ha regenerado usted valiosa masa muscular.

Si el peso y la masa adiposa del cuerpo disminuyen simultáneamente, significa que su dieta funciona y usted está perdiendo masa adiposa. Lo ideal es complementar el régimen dietético con actividades físicas o entrenamientos para mejorar el estado físico. De esta manera usted puede aumentar a medio.

## 7. Medición errónea

Si la báscula detecta un error durante la medición, se visualizará “oL”/“Err”.

Si usted se sube a la báscula antes de que se visualice “0.0” en la pantalla, la báscula no funcionará correctamente.

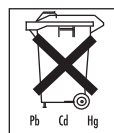
<b>Posibles causas del error:</b>	<b>Solución:</b>
<ul style="list-style-type: none"><li>– Se ha excedido la capacidad máxima de carga de 180 kg (397 lb, 28 St).</li></ul>	<ul style="list-style-type: none"><li>– Mida pesos inferiores al límite máximo admis-ble.</li></ul>
<ul style="list-style-type: none"><li>– La resistencia eléctrica entre los electrodos y la planta de los pies es excesiva (por ejemplo por existir una fuerte callosidad).</li></ul>	<ul style="list-style-type: none"><li>– Repita la medición descalzo. En caso necesario, humedezca ligeramente las plantas de sus pies. En caso necesario, saque las callosidades de la plantas de los pies.</li></ul>
<ul style="list-style-type: none"><li>– La masa adiposa está fuera de la gama de valores medibles (inferior a un 3% o superior a un 55%).</li></ul>	<ul style="list-style-type: none"><li>– Repita la medición descalzo.</li><li>– En caso necesario, humedezca ligeramente las plantas de sus pies.</li></ul>
<ul style="list-style-type: none"><li>– La masa líquida está fuera de la gama de valores medibles (inferior a un 25% o superior a un 75%).</li></ul>	<ul style="list-style-type: none"><li>– Repita la medición descalzo.</li><li>– En caso necesario, humedezca ligeramente las plantas de sus pies.</li></ul>

## 8. Eliminación de desechos

Las pilas normales y las pilas recargables agotadas y completamente descargadas deben ser eliminadas en los depósitos especialmente marcados para este efecto, en los puntos de recepción de basura especial o bien en las tiendas de artículos eléctricos. Conforme a la ley, usted está obligado a desechar las pilas en una de las formas anteriormente descritas.

Nota: Los siguientes símbolos se encuentran en las pilas que contienen sustancias tóxicas:

Pb = esta pila contiene plomo, Cd = esta pila contiene cadmio, Hg = esta pila contiene mercurio.



Sírvase eliminar los desechos del aparato de acuerdo con la Prescripción para la Eliminación de Desechos de Aparatos Eléctricos y Electrónicos en Desuso 2002/96/EC – WEEE (“Waste Electrical and Electronic Equipment”). En caso de dudas o consultas sírvase dirigirse a las autoridades competentes para la eliminación de desechos.



## Gentile cliente,

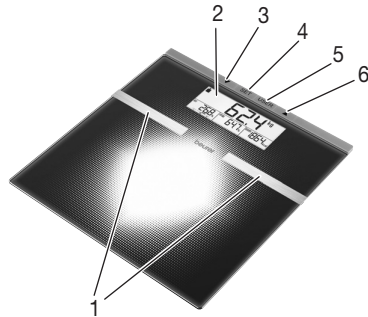
siamo lieti che abbia scelto un prodotto della nostra gamma. Il nostro nome è sinonimo di prodotti di alta qualità continuamente sottoposti a controlli nei settori del calore, del peso, della pressione sanguigna, della temperatura corporea, delle pulsazioni, della terapia dolce, del massaggio e dell'aria.

La preghiamo di leggere attentamente le presenti istruzioni, di conservarle per un'eventuale consultazione successiva, di metterle a disposizione di altri utenti e di osservare le avvertenze ivi riportate.

Cordiali saluti  
Il Suo team Beurer

## 1. Descrizione dell'apparecchio

1. Elettrodi
2. Display
3. Tasto "Giù" ▼
4. Tasto "SET"
5. Tasto "USER"
6. Tasto "Su" ▲



## 2. Avvertenze



### Avvertenze di sicurezza

- La bilancia non deve essere utilizzata da persone portatrici di impianti medicali (ad es. pacemaker). In caso contrario, si corre il rischio di danneggiare il loro funzionamento.
- Non usare per le donne in gravidanza.
- Attenzione, non salire sulla bilancia con i piedi bagnati o con la superficie della pedana bagnata – Pericolo di scivolare!
- L'ingestione delle batterie può essere mortale. Conservare le batterie e la bilancia fuori della portata dei bambini piccoli. In caso d'ingestione di una batteria, contattare immediatamente il medico.
- Tenere i bambini lontani dal materiale d'imballaggio (pericolo di soffocamento).
- Non ricaricare o riattivare le batterie con altri mezzi, non smontarle, non gettarle nel fuoco, non cortocircuitarle.



### Avvertenze generali:

- L'apparecchio è previsto esclusivamente per l'uso personale e non per scopi medici o commerciali.
- Si noti che, per ragioni tecniche, sono possibili tolleranze di misurazione poiché non si tratta di una bilancia tarata per l'uso professionale o medico.
- Livelli di età impostabili tra 10 e 100 anni e altezza impostabile tra 100 e 225 cm (3'3"–7'5"). Portata: max 180 kg (397 lb, 28 st). Risultati in intervalli di 100 g (0,2 lb, 1 lb). Risultati di misurazione per percentuali di massa grassa, acqua corporea e massa muscolare in intervalli di 0,1%.
- I risultati della misurazione del peso e della II fabbisogno calorico viene indicato in intervalli di 1 kcal. Il valore IMC (indice di massa corporea) viene visualizzato in intervalli pari a 0,1.
- Al momento della consegna la bilancia è impostata sulle unità "cm" e "kg". Sul lato posteriore della bilancia è presente un pulsante per commutare l'unità di misura in "libbre" e "stone".
- Collocare la bilancia su un pavimento piano e solido; un rivestimento solido del pavimento è il presupposto per una misurazione corretta.
- Pulire di tanto in tanto l'apparecchio con un panno umido. Non utilizzare detersivi aggressivi e non immergere mai l'apparecchio nell'acqua.

- Proteggere l'apparecchio da urti, umidità, polvere, prodotti chimici, forti variazioni di temperatura e tenerlo lontano da fonti di calore (stufe, radiatori).
- Le riparazioni devono essere eseguite esclusivamente dal servizio assistenza di Beurer o da rivenditori autorizzati. Prima di ogni reclamo verificare in primo luogo lo stato delle batterie e sostituirle, se necessario.

### 3. Informazioni sulla bilancia diagnostica

#### Il principio di misurazione della bilancia diagnostica

Questa bilancia funziona secondo il metodo dell'analisi dell'impedenza bioelettrica (BIA), che consente di determinare entro pochi secondi le percentuali di parti corporee tramite una corrente elettrica non percettibile e del tutto innocua. La misura della resistenza elettrica (l'impedenza) e l'inclusione nel calcolo di costanti e di dati personali (età, altezza, sesso, livello di attività) consente di determinare la percentuale di grasso e di altre componenti del corpo.

I tessuti muscolari e l'acqua possiedono una buona conduttività elettrica e quindi una bassa resistenza. Le ossa ed i tessuti adiposi, viceversa, presentano una debole conduttività poiché l'elevato grado di resistenza delle cellule del tessuto adiposo e delle ossa impediscono quasi completamente il passaggio della corrente.

Si noti che i valori determinati dalla bilancia diagnostica sono solo valori approssimativi dei reali valori ottenuti da un esame medico del corpo. Solo il medico specialista è in grado di eseguire una determinazione esatta della percentuale di grasso, acqua, muscoli ed ossa corporei con l'ausilio di adeguate apparecchiature medicali (ad es. la tomografia computerizzata).

L'indice di massa corporea viene calcolato in base alla statura immessa e al peso misurato.

#### Suggerimenti generali

- Effettuare la misurazione possibilmente sempre alla stessa ora (preferibilmente al mattino), dopo le normali abitudini di minzione o evacuazione, a digiuno e senza abiti per ottenere risultati comparabili.
- Importante per la misurazione: la determinazione del grasso corporeo deve essere eseguita solo a piedi nudi e, per facilitare la misurazione, con le piante dei piedi leggermente inumidite. Le piante dei piedi completamente asciutte possono causare risultati insoddisfacenti, poiché presentano una conduttività troppo debole.
- Rimanere fermi durante l'operazione di pesatura.
- Attendere alcune ore dopo sforzi fisici inconsueti.
- Attendere circa 15 minuti dopo essersi alzati per consentire all'acqua corporea di ripartirsi uniformemente.

#### Restrizioni

Nella determinazione del grasso corporeo e degli altri valori possono comparire nelle seguenti persone risultati anomali e non plausibili:

- bambini sotto i 10 anni circa,
- atleti e bodybuilder,
- donne gravide,
- persone con febbre, in trattamento di dialisi, con sintomi di edema o malate di osteoporosi,
- persone che assumono farmaci cardiovascolari,
- persone che assumono farmaci vasodilatatori o vasocostrittori,
- persone con gravi anomalie anatomiche delle gambe rispetto all'altezza complessiva del corpo (gambe eccessivamente lunghe o corte).

### 4. Batterie

Qualora presenti, estrarre le strisce isolanti delle pile sul coperchio del vano pile, oppure rimuovere il foglio protettivo delle pile inserendole rispettando le polarità. Qualora la bilancia non mostri alcuna funzione, rimuovere le pile completamente e reinserirle nuovamente. La bilancia è provvista di un "indicatore cambio pile". Usando la bilancia con pile troppo deboli, sul campo indicatore compare la scritta "L0" e la bilancia si spegne automaticamente. In questo caso le pile devono essere sostituite (2 x 3 V Lithium-Batterie CR 2032).

## 5. Modalità d'uso

### 5.1 Misurare il peso

Collocare la bilancia su un pavimento piano e solido (non su un tappeto); un rivestimento solido del pavimento è il presupposto per una misurazione corretta.

Con il piede dare colpetti rapidi e risoluti alla pedana della bilancia!

Comparirà a titolo di autotest la visualizzazione completa del display (fig. 1) e in seguito l'indicazione "0.0" (fig. 2). Ora la bilancia è pronta per l'uso. Ora è possibile mettersi sulla bilancia. Rimanere fermi in piedi sulla bilancia distribuendo equamente il peso sulle gambe. La bilancia comincerà immediatamente la misurazione del peso. Apparirà quindi il risultato della misurazione (fig. 3). In seguito alla discesa dalla pedana, la bilancia si spegne automaticamente dopo 10 secondi. Fino ad allora il peso misurato rimarrà visualizzato.

Assicurarsi di accendere la bilancia e di attendere che venga visualizzato "0.0" prima di salirvi sopra.

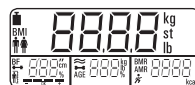


fig. 1



fig. 2



fig. 3

### 5.2 Impostare i dati personali

Per poter determinare la percentuale di grasso e gli altri valori corporei è necessario immettere i propri dati personali.

La bilancia dispone di oltre 10 posizioni di memoria in cui l'utente e i familiari possono memorizzare impostazioni personali.

Accendere la bilancia (vedere 5.1). Premendo brevemente la pedana con il piede e attendere fino a quando non appare l'indicazione "0.0".

Premere quindi "SET". Sul display appare lampeggiante il primo spazio di memoria. Si possono eseguire le seguenti impostazioni:

Spazio di memoria	da 1 a 10
Sesso	maschile (♂), femminile (♀)
Statura	da 100 a 225 cm (da 3'3" a 7'5")
Età	da 10 a 100 anni
Livello di attività	da 1 a 5

Premendo brevemente o più a lungo il tasto "Su" ▲ o "Giù" ▼ è possibile impostare i valori corrispondenti. Confermare ogni valore con "SET".

Ora la bilancia è pronta per la misurazione. Se non si eseguono misurazioni, la bilancia si spegne automaticamente dopo qualche secondo.

#### Livelli di attività:

Per la selezione del livello di attività sono decisive le considerazioni a medio e a lungo termine.

– **Livello di attività 1:** nessuna attività fisica.

– **Livello di attività 2:** attività fisica ridotta.

Pochi e leggeri sforzi fisici (ad es. passeggiate, lavori leggeri di giardinaggio, esercizi di ginnastica).

– **Livello di attività 3:** attività fisica media.

Sforzi fisici, almeno 2–4 volte la settimana, per 30 minuti ogni volta.

– **Livello di attività 4:** attività fisica elevata.

Sforzi fisici, almeno 4–6 volte la settimana, per 30 minuti ogni volta.

– **Livello di attività 5:** attività fisica molto elevata.

Sforzi fisici intensi, training intenso o duro lavoro fisico, giornalmente per almeno 1 ora.

### 5.3 Eseguire la misurazione

Dopo aver immesso tutti i parametri è possibile determinare il peso, il grasso corporeo e gli altri valori.

• Premere "USER".

• Con i pulsanti "Su" ▲ o "Giù" ▼ selezionare la memoria utente nella quale sono archiviati i propri dati personali e confermare con "USER". Le impostazioni memorizzate vengono visualizzate in sequenza e al termine compare il valore "0.0".

• Salire a piedi nudi sulla bilancia e assicurarsi di poggiare sugli elettrodi.



- In seguito al calcolo del peso, vengono visualizzati tutti i valori misurati.

**Importante:** fra i piedi, le gambe, i polpacci e le cosce non deve esserci alcun contatto. In caso contrario la misurazione non potrà essere eseguita correttamente.

Vengono visualizzati automaticamente uno dopo l'altro i seguenti dati:



Dopo circa 15 secondi la bilancia si spegne automaticamente.

## 6. Valutare i risultati

### Peso/Indice di massa corporea

L'indice di massa corporea (IMC) è un indice utilizzato frequentemente per la valutazione del peso.

L'indice viene calcolato in base ai valori di peso e statura, la relativa formula è la seguente:

Indice di massa corporea = peso : statura<sup>2</sup>. L'unità dell'IMC è pertanto [kg/m<sup>2</sup>].

#### Uomo <20 anni

Etá	sottopeso	peso normale	sovrappeso
10	12,7–14,8	14,9–18,4	18,5–26,1
11	13,0–15,2	15,3–19,1	19,2–28,0
12	13,3–15,7	15,8–19,8	19,9–30,0
13	13,7–16,3	16,4–20,7	20,8–31,7
14	14,2–16,9	17,0–21,7	21,8–33,1
15	14,6–17,5	17,6–22,6	22,7–34,1
16	15,0–18,1	18,2–23,4	23,5–34,8
17	15,3–18,7	18,8–24,2	24,3–35,2
18	15,6–19,1	19,2–24,8	24,9–35,4
19	15,8–19,5	19,6–25,3	25,4–35,5

#### Donna <20 anni

Etá	sottopeso	peso normale	sovrappeso
10	12,7–14,7	14,8–18,9	19,0–28,4
11	13,0–15,2	15,3–19,8	19,9–30,2
12	13,3–15,9	16,0–20,7	20,8–31,9
13	13,7–16,5	16,6–21,7	21,8–33,4
14	14,2–17,1	17,2–22,6	22,7–34,7
15	14,6–17,7	17,8–23,4	23,5–35,5
16	15,0–18,1	18,2–24,0	24,1–36,1
17	15,3–18,3	18,4–24,4	24,5–36,3
18	15,6–18,5	18,6–24,7	24,8–36,3
19	15,8–18,6	18,7–24,9	25,0–36,2

#### Uomo/Donna ≥20 anni

Etá	sottopeso	peso normale	sovrappeso
≥20	15,9–18,4	18,5–24,9	25,0–40,0

Fonte: Bulletin of the World Health Organization 2007;85:660-7; Adapted from WHO 1995, WHO 2000 and WHO 2004.

Tener presente che nel caso di corpi molto muscolosi (bodybuilder) l'interpretazione BMI indica un sovrappeso. La ragione di questo risultato risiede nel fatto che la formula BMI non tiene conto della massa muscolare molto superiore alla media.

## Percentuale di grasso corporeo

I seguenti valori di grasso corporeo sono un criterio di massima (per altre informazioni su questo argomento consultare il proprio medico!).

Uomo					Donna				
- OK +					- OK +				
Età	molto bene	bene	mediocre	male	Età	molto bene	bene	mediocre	male
10-14	<11%	11-16%	16,1-21%	>21,1%	10-14	<16%	16-21%	21,1-26%	>26,1%
15-19	<12%	12-17%	17,1-22%	>22,1%	15-19	<17%	17-22%	22,1-27%	>27,1%
20-29	<13%	13-18%	18,1-23%	>23,1%	20-29	<18%	18-23%	23,1-28%	>28,1%
30-39	<14%	14-19%	19,1-24%	>24,1%	30-39	<19%	19-24%	24,1-29%	>29,1%
40-49	<15%	15-20%	20,1-25%	>25,1%	40-49	<20%	20-25%	25,1-30%	>30,1%
50-59	<16%	16-21%	21,1-26%	>26,1%	50-59	<21%	21-26%	26,1-31%	>31,1%
60-69	<17%	17-22%	22,1-27%	>27,1%	60-69	<22%	22-27%	27,1-32%	>32,1%
70-100	<18%	18-23%	23,1-28%	>28,1%	70-100	<23%	23-28%	28,1-33%	>33,1%

Nel caso di atleti si nota spesso un valore inferiore. A seconda del tipo di sport praticato, intensità di training e costituzione fisica, possono essere raggiunti valori dei inferiori ai valori indicativi riportati nella tabella. Si noti comunque che con valori estremamente bassi possono insorgere pericoli per la salute.

## Acqua corporea

La percentuale di acqua corporea si colloca normalmente nei seguenti campi:

Uomo				Donna			
Età	bassa	normale	alta	Età	bassa	normale	alta
10-100	<50 %	50-65 %	>65 %	10-100	<45 %	45-60 %	>60 %

Il grasso corporeo contiene relativamente poca acqua. Per questa ragione le persone con un'elevata percentuale di grasso corporeo possono avere una percentuale di acqua corporea al di sotto dei valori indicativi. Negli atleti agonistici, viceversa, i valori possono essere superiori a quelli indicativi a causa della bassa percentuale di grasso e dell'alta percentuale di muscoli.

La determinazione dell'acqua corporea con questa bilancia non è adatta a trarre conclusioni mediche, ad es. sull'accumulo di acqua nel corpo dovuto all'età. Consultare il proprio medico su questo argomento. Fondamentalmente si deve aspirare ad un'alta percentuale di acqua corporea.

## Percentuale di muscoli

La percentuale di muscoli si colloca normalmente nei seguenti campi:

Uomo				Donna			
Età	bassa	normale	alta	Età	bassa	normale	alta
10-14	<44%	44-57%	>57%	10-14	<36%	36-43%	>43%
15-19	<43%	43-56%	>56%	15-19	<35%	35-41%	>41%
20-29	<42%	42-54%	>54%	20-29	<34%	34-39%	>39%
30-39	<41%	41-52%	>52%	30-39	<33%	33-38%	>38%
40-49	<40%	40-50%	>50%	40-49	<31%	31-36%	>36%
50-59	<39%	39-48%	>48%	50-59	<29%	29-34%	>34%
60-69	<38%	38-47%	>47%	60-69	<28%	28-33%	>33%
70-100	<37%	37-46%	>46%	70-100	<27%	27-32%	>32%

## Massa ossea

Le nostre ossa, come il resto del nostro corpo, sono soggette a processi di crescita, calo e invecchiamento. La massa ossea aumenta rapidamente durante l'infanzia e raggiunge il massimo in un'età compresa fra i 30 e 40 anni. Invecchiando, la massa ossea diminuisce leggermente. Un'alimentazione sana (ricca specialmente di calcio e vitamina D) ed un esercizio fisico regolare possono contrastare efficacemente questo deperimento. La crescita mirata dei muscoli contribuisce a rafforzare la stabilità dell'ossatura.

Si noti che questa bilancia non indica il contenuto in calcio delle ossa, ma determina il peso di tutte le componenti delle ossa (sostanze organiche e inorganiche, acqua).

**Attenzione:** non confondere la massa ossea con la densità delle ossa. La densità delle ossa può essere determinata unicamente da esami medici (ad es. tomografia computerizzata, ultrasuoni). Pertanto, questa bilancia non consente di trarre conclusioni su variazioni delle ossa e della durezza della ossa (ad es. osteoporosi).

La massa ossea è pressoché ininfluenzabile, ma varia leggermente nell'ambito di determinati fattori (peso, statura, età sesso).

## BMR

Il metabolismo basale (BMR = Basal Metabolic Rate) è la quantità di energia necessaria al corpo per mantenere le sue funzioni basali in stato di assoluto riposo (ad es. quando si rimane a letto per 24 ore). Questo valore dipende essenzialmente dal peso, dalla statura e dall'età della persona.

Esso viene indicato sulla bilancia con l'unità kcal/giorno e calcolato sulla base della formula di Harris-Benedict, riconosciuta scientificamente.

Il corpo necessita in ogni caso di questa quantità di energia, che deve essere continuamente fornita al corpo sotto forma di alimenti. Se si assume meno energia per un lungo periodo di tempo, la salute può essere compromessa.

## AMR

Il metabolismo di attività (AMR=Active Metabolic Rate) è la quantità di energia che il corpo consuma giornalmente in stato attivo. Il consumo energetico di un essere umano aumenta con l'incremento della sua attività fisica e viene determinato nella bilancia diagnostica tramite il livello di attività (1-5).

Per mantenere il peso attuale è necessario rifornire al corpo l'energia consumata assumendo alimenti sotto forma solida e liquida. Se, durante un lungo periodo, si apporta al corpo un'energia inferiore a quella consumata, il corpo compensa la differenza essenzialmente a spese della riserva di grasso accumulata, ed il peso diminuisce. Se, viceversa, si apporta al corpo durante un lungo periodo una quantità di energia superiore a quella totale calcolata (AMR), il corpo non può bruciare l'eccesso di energia, ma lo deposita nel corpo sotto forma di grasso, ed il peso aumenta.

## Interazione temporale dei risultati

Si noti che conta solo la tendenza a lungo termine. Variazioni di peso nell'ambito di qualche giorno sono per lo più da imputare ad una perdita di liquidi.

L'interpretazione dei risultati si orienta sulle variazioni del:

peso totale e della percentuale di grasso, acqua e muscoli corporei, nonché sull'intervallo di tempo in cui queste variazioni sono avvenute. Occorre distinguere variazioni rapide, nell'ambito di qualche giorno, da quelle a medio termine (nell'ambito di qualche settimana) e da quelle a lungo termine (mesi).

Come regola fondamentale è valida l'affermazione secondo cui le variazioni di peso a breve termine sono da imputare quasi esclusivamente alla variazione del tenore d'acqua, mentre le variazioni a medio e a lungo termine possono concernere anche le percentuali di grasso e di muscoli.

- Se il peso diminuisce entro breve termine, mentre la percentuale di grasso corporeo aumenta o rimane invariata, significa che è stata persa solo acqua – ad es. dopo un training, una sauna oppure una dieta mirante solo ad una rapida perdita di peso.
- Quando il peso aumenta a medio termine, mentre la percentuale di grasso corporeo diminuisce o rimane invariato, significa che probabilmente è stata creata una preziosa massa muscolare.

Quando il peso e la percentuale di grasso corporeo diminuiscono contemporaneamente significa che la dieta ha successo e che si perde massa grassa. Una soluzione ideale è “aiutare” la dieta con attività fisica, allenamento fitness o di forza. In questo modo è possibile incrementare a medio termine la propria percentuale di muscoli.

Il grasso, l’acqua corporei e la percentuale di muscoli non possono essere addizionati (il tessuto muscolare contiene anche componenti presenti nell’acqua corporea).

## 7. Messaggi di errore

Il messaggio “OL”/“Err” viene visualizzato qualora venga rilevato un errore durante la misurazione.

La bilancia non funziona correttamente quando si sale sulla bilancia prima che sul display venga visualizzato il valore “0.0”.

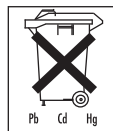
Possibili cause dell'errore:	Soluzione:
<ul style="list-style-type: none"> <li>– È stata superata la portata massima di 180 kg (397 lb, 28 St).</li> </ul>	<ul style="list-style-type: none"> <li>– Non utilizzare la bilancia se si supera il peso massimo di 180 kg.</li> </ul>
<ul style="list-style-type: none"> <li>– La resistenza elettrica tra elettrodi e pianta del piede è troppo elevata (per esempio in caso di callosità rilevanti).</li> </ul>	<ul style="list-style-type: none"> <li>– Si prega di ripetere la misurazione a piedi nudi. Inumidire leggermente le piante dei piedi. Rimuovere eventuali callosità dalle piante dei piedi.</li> </ul>
<ul style="list-style-type: none"> <li>– La percentuale di grasso non rientra nei valori misurabili (inferiore al 3% o superiore al 55%).</li> </ul>	<ul style="list-style-type: none"> <li>– Si prega di ripetere la misurazione a piedi nudi.</li> <li>– Inumidire leggermente le piante dei piedi.</li> </ul>
<ul style="list-style-type: none"> <li>– La percentuale d’acqua non rientra nei valori misurabili (inferiore al 25% o superiore al 75%).</li> </ul>	<ul style="list-style-type: none"> <li>– Si prega di ripetere la misurazione a piedi nudi.</li> <li>– Inumidire leggermente le piante dei piedi.</li> </ul>

## 8. Smaltimento

Le batterie e gli accumulatori usati, completamente scarichi, devono essere smaltiti nei contenitori di raccolta appositamente contrassegnati, tramite i centri di raccolta differenziata dei rifiuti speciali oppure tramite il rivenditore di prodotti elettrici. La legge impone all’utente lo smaltimento ecologico delle batterie.

Avvertenza: queste indicazioni sono riportate sulle batterie contenenti sostanze tossiche:

Pb = la batteria contiene piombo, Cd = la batteria contiene cadmio, Hg = la batteria contiene mercurio.



Smaltire l’apparecchio secondo la direttiva sui rifiuti di apparecchiature elettriche ed elettroniche 2002/96/EC, detta anche WEEE (Waste Electrical and Electronic Equipment). In caso di domande si prega di rivolgersi all’autorità locale competente in materia di smaltimento.



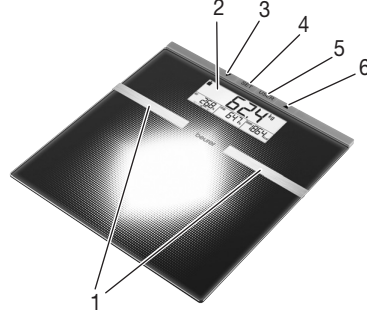
## Sayın Müşterimiz,

İmalatımız olan bir ürünü tercih etmenizden dolayı memnuniyetimizi belirtmek isteriz. Adımız, Isı, Ağırlık, Kan Basıncı, Vücut Isısı, Nabız, Yumuşak Terapi, Masaj ve Hava alanlarında ayrıntılı olarak kontrolden geçirilmiş yüksek kaliteli ürünlerin simgesidir. Lütfen bu kullanma talimatını dikkatle okuyup sonraki kullanımlar için saklayınız, diğer kullanıcıların da okumasına olanak tanıyınız ve belirtilen açıklamalara uyunuz.

Dostane tavsiyelerimizle  
Beurer Müessesesi

## 1. Alet Tanımı

1. Elektrotlar
2. Gösterge
3. Aşağı-Tuşu ▼
4. SET-Tuşu
5. USER-Tuşu
6. Yukarı-Tuşu ▲



## 2. Talimatlar

### ⚠ Güvenlik Talimatları

- Bu tartı, tıbbi emplantatı (örn. kalp pili) olan kişilerce kullanılmamalıdır. Aksi takdirde, bunların işlevi etkilenebilir.
- Hamilelik süresinde kullanmayınız.
- Dikkat, tartı üzerine ıslak ayakla çıkmayınız ve tartının yüzeyi nemli ise üzerine basmayınız – Kayma tehlikesi!
- Piller, yutulması halinde yaşamsal tehlike arz edebilir. Pilleri ve tartıyı, çocukların ulaşamayacakları şekilde saklayınız. Bir pil yutulmuşsa, derhal tıbbi yardıma başvurunuz.
- Çocukları, ambalaj malzemesinden uzak tutunuz (Boğulma tehlikesi).
- Piller, doldurulmamalı veya başka araçlarla yeniden aktive edilmemeli, parçalara ayrılmalı, ateşe atılmamalı veya kısa kontak yapılmamalıdır.



### ⓘ Genel Talimatlar

- Alet, sadece kişisel kullanıma yöneliktir, tıbbi ve ticari amaçla kullanıma uygun değildir.
- Burada sözkonusu olan profesyonel ve tıbbi kullanım için ayarlanmış bir tartı olmadığından, teknik zorunluluktan dolayı ölçüm toleransının mümkün olabileceğini dikkate alınız.
- Yaş 10 ve 100 yıl arasında, boy ise 100 ve 225 cm (3'3"–7'5") arasında önceden ayarlanabilir. Maksimum ağırlık: 180 kg (397 lb, 28 St). Sonuçlar 100 g'lık (0,2 lb, 1 lb) artışlarla gösterilir. Vücut yağı, vücut suyu ve kas oranı %0,1'lik artışlarla gösterilir.
- Kalori ihtiyacı 1 kcal'lik artışlarla gösterilir. BMI değeri (Body-Mass-Index) 0,1'lik artışlarla gösterilir.
- Fabrika çıkışında terazi "cm" ve "kg" birimlerine ayarlanmıştır. Terazinin arka yüzünde, "pound" ve "stones" birimleri arasında geçiş yapabileceğiniz bir düğme bulunmaktadır.
- Tartıyı sağlam düzgün bir zemine koyunuz; sağlam bir zemin döşemesi, doğru bir ölçüm için ön şarttır.
- Tartı, zaman zaman nemli bir bezle temizlenmelidir. Keskin temizlik maddeleri kullanmayınız ve tartıyı, kesinlikle su altına tutmayınız.
- Tartıyı, darbelere, neme, toza, kimyasal maddelere, aşırı ısı değişimlerine ve yakın ısı kaynaklarına (soba, kalorifer) karşı koruyunuz.
- Onarımlar, yalnız Beurer Müşteri Servisince veya yetkili satıcılar tarafından yapılmalıdır. Her bir reklamas-yondan önce, yine de ilk olarak pilleri kontrol ediniz ve gerekirse bunları değiştiriniz.

### 3. Tanı Tartıları Hakkında Bilgiler

#### Tanı Tartısının Ölçüm Prensipleri

Bu tartı, B.I.A, Biyoelektrik-Empedans-Analizi'ne göre çalışır. Burada sözkonusu olan, hissedilmeden, tamamen sakıncasız ve tehlikesi olmayan bir elektrik akımı ile birkaç saniye içerisinde vücut oranlarının tespit edilmesinin sağlanmasıdır. Elektrik direncinin (Empedans) ölçümü ve sabit ve bireysel değerlerin (Yaş, Boy, Cinsiyet, Hareketlilik derecesi) dahil edilerek hesaplanması ile, vücuttaki yağ oranı ve vücuttaki diğer büyüklükler belirlenebilir.

Kas dokusu ve su, iyi birer elektriksel iletken özelliği taşırlar ve bu nedenle düşük bir dirence sahiptirler. Bunun tersine, yağ hücreleri ve kemik çok yüksek diren nedeniyle elektriği çok az iletmiş olduğundan, kemik ve yağ dokusu, düşük bir iletkenliğe sahiptir.

Tanı tartısından aktarılan değerlerin vücudun tıbbi ve gerçek analiz değerine yalnız bir yaklaşık değer olduğuna dikkat ediniz. Yalnız uzman doktor tıbbi metodlarla (örn. Bilgisayar Tomografisi) vücut yağı, vücut suyu, kas oranı ve kemik yapısının tam bir tahkikatını yapabilir.

BMI, girilen boy ve ölçülen ağırlık değerlerine göre hesaplanır.

#### Genel Öneriler

- Birbirine karşılaştırılabilir sonuçlar elde edebilmek için, mümkün olduğunca günün aynı saatlerinde (en iyisi sabahları), tuvalete gittikten sonra, aç karnına ve giysisiz olarak tartılın.
- Ölçümde Önemli olanlar: Ölçüm, sadece yalın ayak ve amaca uygun olarak hafifçe nemiendirilmiş ayak tabanlarıyla yapılmalıdır. Kuru ayak tabanlarının iletkenlik özelliği az olduğundan, tamamen kuru ayak tabanları tatmin edici olmayan sonuçlara yol açabilir.
- Ölçme sırasında kıpırdamayınız.
- Alışılmadık yorucu bedensel çalışmadan sonra birkaç saat bekleyiniz.
- Ayağa kalktıktan sonra yaklaşık 15 dakika bekleyiniz ki, vücudunuzdaki su dağılıbsin.

#### Sınırlılıklar

Aşağıdaki gruplarda vücut yağının ve diğer değerlerin tahkikatında farklı ve makul olmayan sonuçlar ortaya çıkabilir:

- 10 yaşın altındaki çocuklarda,
- başarı sporcularında ve vücut geliştirenlerde,
- hamilelerde,
- ateşi olan, diyaliz tedavisi gören, ödem belirtileri olan veya kemik erimesi olan şahıslarda,
- kardiyovasküler ilaç alan şahıslarda,
- damar genişleten veya damar daraltan ilaçlar kullanan şahıslarda,
- tüm vücut büyüklüğüne bağlantılı olarak bacaklarında mühim derecede anatomik farklılıkları olan kişilerde (Bacak uzunluğu önemli derecede kısa veya uzun ise).

#### 4. Piller

Mevcut ise, pil haznesi kapağının izole bandını çekerek pil yatağı kapağını ve de pil koruma folyesini çıkartınız ve pili kutuplarına göre yerleştiriniz. Tartının, herhangi bir fonksiyon göstermemesi halinde, pillerin tamamını çıkarıp yeniden yerleştiriniz. Tartınız, bir "pil değiştirme göstergesi" ile donatılmıştır. Tartıyı yanlış piller ile çalıştırınca, göstergede "LÜ" bildirisi belirir ve tartı otomatik olarak kapanır. Bu durumda, piller yenilenmelidir (2 x 3 V Lithium-Batterie CR 2032).

## 5. Kullanım

### 5.1 Ağırlık ölçmek

**Tartıyı sağlam düzgün bir zemine koyunuz; sağlam bir zemin döşemesi, doğru bir ölçüm için ön şarttır. Ayağınızla bir defa hızlı ve kuvvetlice tartınızın ayak basma yerine dokununuz!**

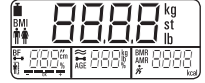
Tüm gösterge görüntüleri (Şekil 1) "0.0" (Şekil 2), Kendini tarama olarak görüntülenir.

Artık, tartı, ağırlığınızı tartmaya hazırdır. Tartının üzerine çıkın. Ağırlığınızı eşit bir şekilde iki bacağınıza dağıtarak tartının üzerinde sakın bir şekilde durun.

Tartı, hemen tartma işlemine başlar.

Bunun hemen ardından tartı sonucu belirir (Şekil 3). Ayak basma yüzeyinden indikten 10 saniye sonra trati kapanır. Bu süre içinde ölçüm sonucu görünüyor olur.

Tartının üzerine çıkmadan önce, daima önce çalıştırıp "0.0" (Şekil 2) görüntüsünü beklemeniz gerektiğine dikkat ediniz.



Şekil 1



Şekil 2



Şekil 3

### 5.2 Kullanıcı verileri ayarlamak

Vücut yağı oranını ve vücut değerlerini belirleyebilmek için, kişisel kullanıcı verilerini hafızaya kaydetmeniz gerekir.

Terazi, kendinizin ve aile bireylerinizin kişisel ayarlarını kaydedebileceğiniz 10 kullanıcı hafızası yerine sahiptir. Teraziyi çalıştırın (bkz. 5.1). Göstergede "0.0" belirene kadar bekleyiniz.

Sonra "SET" tuşuna basınız. Göstergede şimdi yanıp sönerek ilk hafıza yeri belirir. Artık aşağıdaki ayarları yapabilirsiniz:

Hafıza yeri	1'den 10'a kadar
Cinsiyet	erkek (♂), kadın (♀)
Vücut büyüklüğü	100'den 225 cm'ye kadar (3'3"den 7'5")
Yaş	10'dan 100 yaşına kadar
Hareketlilik derecesi	1'den 5'e kadar

"Yukarı" ▲ veya "aşağı" ▼ tuşlarına kısaca veya uzunca basarak ilgili değeri ayarlayabilirsiniz. Değerleri, her seferinde "SET" tuşuyla onaylayınız.

Tartı artık ölçme, yani tartma işlemine hazırdır. Eğer herhangi bir ölçüm yapmazsanız, tartı birkaç saniye sonra otomatik olarak kapanır.

### Hareketlilik dereceleri

Hareketlilik derecesinin seçiminde, orta ve uzun vadeli gözleme belirleyicidir.

- **Hareketlilik derecesi 1:** Bedensel hareketlilik yok.
- **Hareketlilik derecesi 2:** çok az bedensel hareketlilik.
- **Hareketlilik derecesi 3:** Orta dereceli bedensel hareket. Bedensel çalışmalar, her biri 30 dakika haftada en az 2 ile 4 kez.
- **Hareketlilik derecesi 4:** Yüksek dereceli bedensel hareket. Bedensel çalışmalar, her biri 30 dakika haftada en az 4 ile 6 kez.
- **Hareketlilik derecesi 5:** Çok yüksek dereceli bedensel hareket. Yoğun bedensel çalışma, yoğun antrenman veya ağır bedensel iş, her biri en az 1 saat hergün.

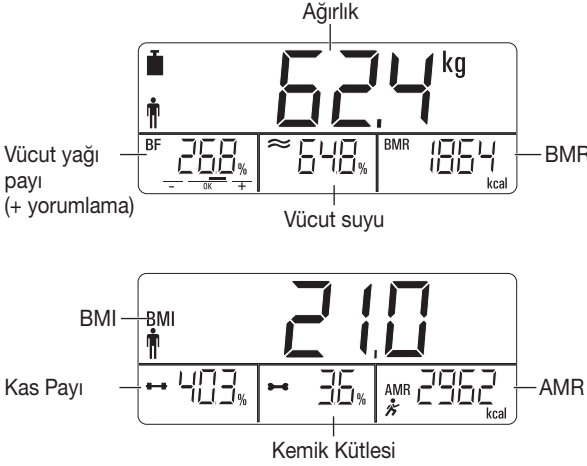
### 5.3 Ölçüm yapmak

Tüm parametreler girildikten sonra, artık ağırlık, vücut yağı ve diğer değerler belirlenebilir.

- "USER" tuşuna basın.
- "Yukarı" ▲ veya "aşağı" ▼ üğmelerine art arda basarak, kişisel başlangıç verilerinizin kaydedildiği hafıza konumunu seçin ve "USER" ile onaylayın. Kaydedilen ayarlarınız art arda gösterilir ve ekranda "0.0" ifadesi belirir.
- Terazinin üzerine çıplak ayakla çıkın ve elektrotların üzerinde sakince durduğunuzdan emin olun.
- Ağırlık ölçümünden sonra tespit edilen tüm değerler belirir.

**Önemli:** Her iki ayağınız, bacağınız, baldırınız ve üst baldırınız arasında bir temas olmamalıdır. Aksi halde, tartılma işlemi doğru olarak gerçekleşmeyebilir.

Aşağıdaki veriler otomatik olarak arka arkaya gösterilir:



Yaklaşık 15 saniye sonra terazi otomatik olarak kapanır.

## 6. Sonuçları değerlendirmek

### Vücut ağırlığı/BMI

Body-Mass-Index (BMI), çoğunlukla vücut ağırlığının değerlendirilmesi için kullanılan bir sayıdır. Sayı, vücut ağırlığı ve boy ölçüsü değerlerinden hesaplanır, bununla ilgili formül şöyledir: Body-Mass-Index = Vücut ağırlığı: Boy ölçüsü<sup>2</sup>. Buradan yola çıkılarak BMI birimi [kg/m<sup>2</sup>]'dir.

#### Erkek < 20 yaşına

Yaş	Düşük ağırlık	Normal ağırlık	Aşırı Ağırlık
10	12,7-14,8	14,9-18,4	18,5-26,1
11	13,0-15,2	15,3-19,1	19,2-28,0
12	13,3-15,7	15,8-19,8	19,9-30,0
13	13,7-16,3	16,4-20,7	20,8-31,7
14	14,2-16,9	17,0-21,7	21,8-33,1
15	14,6-17,5	17,6-22,6	22,7-34,1
16	15,0-18,1	18,2-23,4	23,5-34,8
17	15,3-18,7	18,8-24,2	24,3-35,2
18	15,6-19,1	19,2-24,8	24,9-35,4
19	15,8-19,5	19,6-25,3	25,4-35,5

#### Kadın < 20 yaşına

Yaş	Düşük ağırlık	Normal ağırlık	Aşırı Ağırlık
10	12,7-14,7	14,8-18,9	19,0-28,4
11	13,0-15,2	15,3-19,8	19,9-30,2
12	13,3-15,9	16,0-20,7	20,8-31,9
13	13,7-16,5	16,6-21,7	21,8-33,4
14	14,2-17,1	17,2-22,6	22,7-34,7
15	14,6-17,7	17,8-23,4	23,5-35,5
16	15,0-18,1	18,2-24,0	24,1-36,1
17	15,3-18,3	18,4-24,4	24,5-36,3
18	15,6-18,5	18,6-24,7	24,8-36,3
19	15,8-18,6	18,7-24,9	25,0-36,2

#### Erkek / Kadın ≥ 20 yaşına

Yaş	Düşük ağırlık	Normal ağırlık	Aşırı Ağırlık
≥20	15,9-18,4	18,5-24,9	25,0-40,0

Kaynak: Bulletin of the World Health Organization 2007;85:660-7; Adapted from WHO 1995, WHO 2000 and WHO 2004.

Çok kaslı vücutlarda (Vücut geliştirenler), BMI-Yorumlamasının bir kilo fazlalığı çıkardığına dikkat ediniz. Bunun nedeni, ortalamanın çok üzerindeki kas kütesinin BMI-Formülünde hesap taşımadığıdır.



## Vücut yağı payı

Aşağıdaki belirtilen vücut yağı değerleri size bir ipucu verirler (daha fazla bilgi için lütfen doktorunuza başvurunuz!).

### Erkek



### Kadın



Yaş	çok iyi	iyi	orta	kötü
10-14	<11 %	11-16 %	16,1-21 %	>21,1 %
15-19	<12 %	12-17 %	17,1-22 %	>22,1 %
20-29	<13 %	13-18 %	18,1-23 %	>23,1 %
30-39	<14 %	14-19 %	19,1-24 %	>24,1 %
40-49	<15 %	15-20 %	20,1-25 %	>25,1 %
50-59	<16 %	16-21 %	21,1-26 %	>26,1 %
60-69	<17 %	17-22 %	22,1-27 %	>27,1 %
70-100	<18 %	18-23 %	23,1-28 %	>28,1 %

Yaş	çok iyi	iyi	orta	kötü
10-14	<16 %	16-21 %	21,1-26 %	>26,1 %
15-19	<17 %	17-22 %	22,1-27 %	>27,1 %
20-29	<18 %	18-23 %	23,1-28 %	>28,1 %
30-39	<19 %	19-24 %	24,1-29 %	>29,1 %
40-49	<20 %	20-25 %	25,1-30 %	>30,1 %
50-59	<21 %	21-26 %	26,1-31 %	>31,1 %
60-69	<22 %	22-27 %	27,1-32 %	>32,1 %
70-100	<23 %	23-28 %	28,1-33 %	>33,1 %

Sporcularda çoğunlukla daha düşük bir değer tespit edilir. Uygulanan spor türüne, antrenman yoğunluğuna ve bedensel yapıya göre, öngörülen değerlerin daha altında kalan değerlere ulaşılabilir. Lütfen, yine de aşırı düşük değerlerde sağlık tehlikesinin olabileceğine dikkat ediniz.

## Vücut suyu

Vücut suyu payı, normalde aşağıda sıralanan alanlarda yer alır:

### Erkek

Yaş	kötü	iyi	çok iyi
10-100	<50 %	50-65 %	>65 %

### Kadın

Yaş	kötü	iyi	çok iyi
10-100	<45 %	45-60 %	>60 %

Vücut yağı o kadar az su içerir. Bu nedenle, yüksek bir vücut yağ payı olan kişilerde, vücut suyu payı, yukarıda belirtilen değerlerin altında bulunabilir. Dayanıklı sporcularda ise bunun zıttına, düşük yağ payı ve yüksek kas payı nedeniyle standart değerler, aşılabılır.

Bu tartı ile vücut suyu belirlemesi, örn. yaşa bağlı olarak su toplanmaları gibi tıbbi sonuçları hesaba katmaya uygun değildir. Gerekli olması halinde doktorunuza başvurunuz.

Prensip olarak, yüksek bir vücut suyu payının sağlanması geçerlidir.

## Kas Payı

Kas payı, normalde aşağıda sıralanan alanlarda yer alır:

### Erkek

Yaş	az	normal	çok
10-14	<44%	44-57 %	>57 %
15-19	<43%	43-56 %	>56 %
20-29	<42%	42-54 %	>54 %
30-39	<41%	41-52 %	>52 %
40-49	<40%	40-50 %	>50 %
50-59	<39%	39-48 %	>48 %
60-69	<38%	38-47 %	>47 %
70-100	<37%	37-46 %	>46 %

### Kadın

Yaş	az	normal	çok
10-14	<36%	36-43 %	>43 %
15-19	<35%	35-41 %	>41 %
20-29	<34%	34-39 %	>39 %
30-39	<33%	33-38 %	>38 %
40-49	<31%	31-36 %	>36 %
50-59	<29%	29-34 %	>34 %
60-69	<28%	28-33 %	>33 %
70-100	<27%	27-32 %	>32 %

## Kemik Kütlesi

Kemiklerimiz, vücudumuzun diğer organları gibi, doğal yenileme, yıpranma ve yaşlanma süreçlerine maruzdur. Kemik kütlesi, çocuk yaşta çok hızla gelişir ve 30 ile 40 yaşa kadar gelişiminin en üst noktasına ulaşır. İleri yaşlarda, kemik kütlesi sonra tekrar biraz azalır. Sağlıklı bir beslenme (özellikle Kalsiyum ve D Vitamini) ve düzenli bedensel hareket ile bu gerilemeye karşı bir parça etki edebilirsiniz. Hedefli bir şekilde kas yapmayla, kemik iskenelinizin sağlamlılığını ek olarak güçlendirebilirsiniz.

Bu tartının kemiğin kalsiyum miktarını çıkarmadığına, bilakis kemiğin tüm bileşenlerinin (organik maddeler, anoragik maddeler ve su) ağırlığını belirlediğine dikkat ediniz.

**Dikkat:** Lütfen kemik kütlesini lakin kemik yoğunluğuyla karıştırmayınız. Kemik yoğunluğu, yalnız tıbbi tahkikatlarla (örn. Bilgisayar tomografisi, ultrason) belirlenebilir. Bu nedenle, kemik sertliğindeki ve kemikteki değişimlerin (örn. Osteoporoz) sonuçları, bu tartı ile mümkün değildir. Kemik kütlesi, çok nadir etkilenir, ama etkileyen faktörler (Ağırlık, Boy, Yaş, Cinsiyet) dahilinde önemsiz oranda salınır.

## BMR

Bazal metabolik oran (BMR = Basal Metabolic Rate), vücudun tamamen dinlenmesi sırasında temel fonksiyonların yürütülebilmesi için gereksinim duyduğu enerji miktarıdır (örn. 24 saat yatakta yatılırsa).

Bu değer, başlıca ağırlık, vücut büyüklüğü ve yaşa bağlıdır. Tanı tartısında o, kcal/ Gün biriminde gösterilir ve bilimsel olarak kabul görmüş Harris-Benedict-Formülü aracılığıyla hesaplanır.

Bu enerji miktarına vücudunuzun kesinlikle ihtiyacı vardır ve besin olarak vücuda tekrar sağlanmalıdır.

Uzun süre vücudunuza daha az enerji aldığınızda bu sağlığa zararlı etki yapabilir.

## AMR

Aktif metabolik oran (AMR = Aktive Metabolic Rate), vücudun aktif durumda iken günlük tükettiği enerji miktarıdır. Bir insanın enerji tüketimi, gittikçe çoğalan bedensel etkinlikle artar ve tanı tartısında girilmiş hareketlilik derecesi (1-5) üzerinden belirlenir.

Güncel ağırlığı korumak için, tüketilen enerji yiyecek ve içecek olarak vücuda uygun olarak geri sağlanmalıdır. Uzunca bir süre tüketilenden daha az enerji alınmışsa, vücut başlıca depolanmış yağ rezervlerinden bu farkı kapatır, kilo kaybı oluşur. Bunun aksine, uzunca bir süre hesaplanan toplam enerji oranından (AMR) daha fazla enerji alınmışsa, vücut enerji fazlalığını yakamaz, fazlalık yağ olarak depolanır ve kilo alınır.

## Sonuçların zamanla ilişkisi

Yalnız uzun vadeli eğilimin önemli olduğuna dikkat ediniz. Birkaç gün içerisinde kısa sürede gelişen ağırlık (kilo) sapmaları, çoğunlukla yalnız sıvı kaybı nedeniyle.

Sonuçların yorumu, aşağıda belirtilenlerin değişimlere göre belirlenir:

Toplam ağırlık ve vücut yağı, vücut suyu ve kas paylarının yüzdesi ve de bu değişimlerin hangi zaman dilimine göre gerçekleştiğidir. Birkaç gün içerisinde olan hızlı değişimleri, orta vadeli değişimlerden (haftalar dahilinde) ve uzun vadeli değişimlerden (aylar dahilinde) ayırt etmek gerekir.

Orta ve uzun vadeli değişimler, yağ ve kas oranlarını da içerisine alabilir iken, kısa vadeli ağırlık (kilo) değişimlerinin neredeyse istisnasız olarak, su miktarındaki değişikliği gösterdiği temel kural olarak geçerli olabilir.

• Ağırlıkta, kısa vadeli olarak azalma olur, bununla beraber vücuttaki yağ oranı artar veya aynı kalırsa, o zaman yalnız su kaybetmişsinizdir; örn. bir antrenmandan, saunadan veya sadece hızlı kilo vermekle sınırlı olan bir rejimden sonra.

• Ağırlık orta vadeli olarak artar ve vücuttaki yağ oranı azalır veya aynı kalırsa, bunların aksine o zaman değerli kas kütlesi oluşturmuş olabilirsiniz.

Ağırlık ve vücut yağ payı aynı anda azalır, rejiminiz işlevini yerine getiriyor demektir; yağ kütlesi kaybediyorsunuzdur. Diyetinizi, ideal olarak bedensel hareketler, Fitnes ve Ağırlık çalışmaları ile desteklemiş olursunuz. Böylece, orta vade de kas oranınızı artırabilirsiniz.

Vücut yağı, vücut suyu ve kas payları, toplanmalıdır (Kas dokusu, vücut suyundan bileşenleri de içerir).

## 7. Hatalı ölçüm

Tartı, tartma işleminde bir hata saptadığında "oL"/"Err" göstergesi belirir.

Göstergede "0.0" belirmeden tartı üzerine çıkmanız halinde tartı doğru çalışmaz.

<b>Olası Hata Nedenleri:</b>	<b>Giderme:</b>
– Maksimum 180 kg (397 lb, 28 St) taşıma kapasitesi aşıldı.	– Sadece müsaadeli maksimum ağırlığı tartın.
– Elektrotlar ile ayak tabanı arasındaki elektrik direnci çok yüksek (örn. ayaktaki aşırı nasırlardan dolayı).	– Tartılma işlemini lütfen yalınayak tekrarlayın. Gerektiğinde ayak tabanınızı biraz nemlendirin. Gerekirse ayak tabanlarındaki nasırları giderin.
– Yağ oranı tartılabilir kesim dışında kalıyor (% 3 ten küçük veya % 55 den büyük).	– Tartılma işlemini lütfen yalınayak tekrarlayın. Gerektiğinde ayak tabanınızı biraz nemlendirin.
– Su oranı ölçülebilen alanın dışındadır (% 25 ten küçük veya % 75 ten büyük).	– Tartılma işlemini lütfen yalınayak tekrarlayın. Gerektiğinde ayak tabanınızı biraz nemlendirin.

## 8. Atığın yok edilmesi

Kullanılmış ve tamamen boşalmış piller ve aküler, özel olarak işaretlenmiş toplama kaplarına atılarak, özel çöp alım yerlerine veya Elektronik Eşya Satıcılarına verilerek imha edilmelidir. Yasal olarak, pilleri imha etmekle yükümlüsünüz.

Uyarı: Aşağıda belirtilen işaretleri zararlı madde içeren pillerde görürsünüz: Pb = Kurşun içeren pil, Cd = Kadmiyum içeren pil, Hg = Civa içeren pil.



Lütfen aleti, 2002/96/EC sayılı AT – WEEE'nin (Waste Electrical and Electronic Equipment – Atık elektrikli ve elektronik donanım) elektro ve elektronik eski aletler yönetmeliği uyarınca ilgili toplama, ayırma veya geri dönüşüm tesislerine veriniz. Konuyla ilgili sorularınız olması halinde, yerel idarelerin ilgili birimlerine müracaat ediniz.



## Многоуважаемый покупатель!

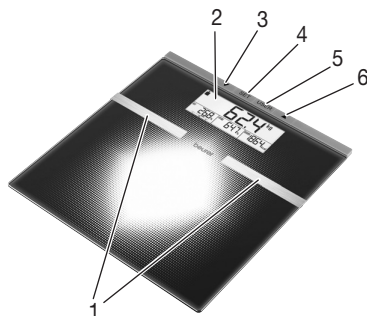
Мы рады тому, что Вы выбрали товар из нашего ассортимента. Изделия нашей компании являются продуктами высочайшего качества, используемые для измерения веса, артериального давления, температуры тела, частоты пульса, в области мягкой терапии и массажа.

Внимательно прочтите данную инструкцию по эксплуатации, сохраняйте ее для дальнейшего использования, дайте ее прочитать и другим пользователям и строго следуйте приведенным в ней указаниям.

С дружескими пожеланиями  
сотрудники компании Beurer

## 1. Описание аппарата

1. Электроды
2. Дисплей
3. Кнопка «Уменьшить» ▼
4. Кнопка «SET»
5. Кнопка «USER»
6. Кнопка «Увеличить» ▲



## 2. Указания



### Указания по технике безопасности

- Запрещается пользоваться весами лицам с медицинскими имплантатами (например, с кардиостимулятором сердца). В противном случае могут произойти сбои в работе имплантантов.
- Не использовать во время беременности, так как околоплодные воды могут исказить точность измерения.
- Внимание! Не становитесь на весы, если.
- При попадании в пищеварительный тракт батарейки могут представлять опасность для жизни. Храните батарейки и весы в недоступном для детей месте. Лицу, проглотившему батарейку, следует незамедлительно обратиться к врачу.
- Не допускайте попадания упаковочного материала в руки детей (опасность удушья).
- Запрещается заряжать или иными способами восстанавливать батарейки, разбирать их, бросать в огонь или накоротко замыкать полюса.



### Общие указания

- Прибор предназначен только для индивидуального применения и не должен использоваться в медицинских или коммерческих целях.
- Учтите, что возможны обусловленные конструкцией погрешности измерения, поскольку данные весы не являются точным прибором для профессионального медицинского использования.
- Предварительно настраиваются возрастные группы от 10 до 100 лет и настройки роста от 100 до 225 см (3'3"–7'5"). Нагрузка: макс. 180 кг (397 фунтов, 28 стоуна). Данные с ценой деления 100 г (0,2 фунта, 1 lb). Данные измерения доли жировой массы, тканевой жидкости и мышечной массы с точностью 0,1%.
- Расчетный расход энергии отображается с шагом 1 ккал. Значение ИМТ (индекс массы тела) отображается с шагом 0,1.
- При поставке на весах установлены единицы измерения см и кг. На задней стороне весов находится кнопка, с помощью которой можно изменить единицы измерения на «фунты» и «стоуны».

- Весы следует устанавливать на твердом ровном полу; твердое, не прогибающееся напольное покрытие является необходимым условием точного измерения.
- Рекомендуется периодически протирать прибор влажной тряпкой. Не используйте абразивные чистящие средства и ни в коем случае не погружайте прибор в воду.
- Оберегайте прибор от толчков, воздействия влаги, пыли, химических веществ, значительных колебаний температуры и слишком близко расположенных источников тепла (печей, радиаторов отопления).
- Ремонт разрешается выполнять только сервисной службе фирмы Veurer или авторизованных торговых представителей. Прежде чем предъявлять претензию, проверьте батарейки и при необходимости замените их.

### **3. Информация о диагностических весах**

#### **Принцип измерения, используемый диагностическими весами**

Данные весы работают по принципу анализа биоэлектрического сопротивления (В.І.А.). При этом определение процентного содержания различных тканей происходит всего за несколько секунд с помощью не ощутимого человеком, безопасного и не причиняющего вреда электрического тока. Исполняя результат измерения электрического сопротивления, ряда констант человеческого организма и индивидуальных характеристик человека (возраст, рост, пол, степень активности), можно определить процентное содержание жировой ткани и другие параметры человеческого тела.

Для мышечной ткани и воды характерна хорошая электропроводность и, следовательно, незначительное электрическое сопротивление.

Кости и жировая ткань, напротив, имеют низкую электропроводность, так как клетки жировой ткани и кости из-за очень высокого сопротивления практически не проводят электрический ток.

Следует иметь в виду, что значения, полученные при использовании диагностических весов, представляют собой лишь приблизительные, неточные данные по сравнению с результатами реальных медицинских анализов. Только врач-специалист при помощи медицинских методов (например, посредством компьютерной томографии) способен точно определить процентное содержание жировой ткани, воды, мышечной массы и скелета.

Индекс массы тела высчитывается исходя из вводимого показателя роста тела и веса, определяемого прибором.

#### **Общие рекомендации**

- Чтобы получать сопоставимые результаты, по возможности, измеряйте свой вес в одно и то же время суток (лучше всего по утрам), после посещения туалета, натощак и без одежды.
- При измерении важно учитывать следующее: измерение процентного содержания жировой ткани должно проводиться только босиком; подошвы стоп целесообразно слегка увлажнить. Абсолютно сухие подошвы могут стать причиной неудовлетворительного результата, так как имеют слишком низкую электрическую проводимость.
- В процессе измерения стойте неподвижно.
- После необычных физических нагрузок подождите несколько часов.
- После того, как Вы встали утром с постели, подождите около 15 минут, чтобы имеющаяся в теле вода могла равномерно распределиться.

#### **Ограничения**

При определении процентного содержания жировой ткани и других параметров в следующих случаях могут быть получены отклоняющиеся и недостоверные результаты:

- у детей младше 10 лет,
- у спортсменов-профессионалов и культуристов,
- у беременных,
- у лиц с высокой температурой, лечащихся диализом, склонных к отекам или больных остеопорозом,
- у лиц, принимающих сердечно-сосудистые средства,
- у лиц, принимающих сосудорасширяющие или сосудосуживающие средства,
- у лиц со значительными анатомическими отклонениями размеров ног относительно общего роста (длина ног значительно уменьшена или увеличена).

## 4. Батарейки

Если имеется, снимите изолирующую пленку с крышки отсека для батареек либо снимите защитную пленку с самой батарейки и установите ее, соблюдая полярность. Если весы не работают, полностью вытащите батарейку и установите ее заново. Весы оснащены «индикатором замены батарейки». Если Вы встаете на весы с разряженной батарейкой, на дисплее появляется сообщение «L0», и весы автоматически выключаются. В этом случае необходимо заменить батарейки (2 литиевых батарейки 3 В тип CR2032).

## 5. Как пользоваться весами

### 5.1 Измерение веса

**Установите весы на прочный, ровный пол (но не на ковер); прочное напольное покрытие является условием точных измерений. Быстро и сильно нажмите ногой на платформу весов!**

В качестве самотестирования появляется полная индикация дисплея (рис. 1), затем показывается „0.0“ (рис. 2).

Теперь весы готовы к измерению веса. Теперь встаньте на весы. Стойте на весах спокойно, равномерно распределяя вес на обе ноги. Весы сразу же начинают измерение. Индикация мигает до тех пор, пока не будет получен результат измерений. Сразу же после этого показывается полученный результат (рис. 3). После того, как Вы сходите с платформы, весы отключаются через 10 секунд. До тех пор результат измерений остается на дисплее.

Учтите, что, прежде чем встать на весы, Вы должны включить их и дождаться появления индикации „0.0“ (рис. 2).



рис. 1



рис. 2



рис. 3

### 5.2 Настройка пользовательских данных

Для того, чтобы можно было определить процентное содержание жировой ткани и другие параметры, следует ввести в память весов личные данные пользователя.

Весы оснащены ячейками памяти на 10 пользователей, что позволяет Вам и каждому другому члену семьи сохранять свои личные данные.

Включите весы (см. 5.1). Дождитесь появления на дисплее показания «0.0».

Затем нажмите кнопку «SET». На дисплее отображается (мигает) первая ячейка памяти. Теперь Вы можете сделать следующие настройки:

Ячейка памяти	от 1 до 10
Пол	мужской (♂), женский (♀)
Рост	от 100 до 225 см (3'3" – 7'5")
Возраст	от 10 до 100 лет
Уровень активности	от 1 до 5

Нажимая на кнопки «вверх» ▲ или «вниз» ▼ дискретно или длительно, Вы можете установить соответствующие значения. Ввод каждого значения следует подтвердить, нажав кнопку «SET». После этого весы готовы к измерению. Если Вы не выполняете измерение, весы автоматически отключаются через несколько секунд.

### Уровни активности

При выборе уровня активности решающим является средне- и долгосрочный аспект.

- **Уровень активности 1:** отсутствие физической активности.
- **Уровень активности 2:** незначительная физическая активность  
Малые и нетяжелые физические нагрузки (например, прогулки, легкие работы в саду, гимнастические упражнения).
- **Уровень активности 3:** средняя физическая активность.  
Физические нагрузки, не менее 2–4 раз в неделю по 30 минут.
- **Уровень активности 4:** высокая физическая активность.  
Физические нагрузки не менее 4–6 раз в неделю по 30 минут.

– **Уровень активности 5:** очень высокая физическая активность.

Интенсивные физические нагрузки, интенсивные тренировки или тяжелая физическая работа, ежедневно, не менее чем по 1 часу.

### 5.3 Проведение измерения

После того, как были введены все параметры, можно определить вес, процентное содержание жировой ткани и другие значения.

- Нажмите кнопку «USER».
- С помощью нескольких повторных нажатий кнопок «вверх» ▲ или «вниз» ▼ выберите ячейку памяти, в которой сохранены ваши личные данные, и подтвердите выбор нажатием кнопки «USER». Сохраненные личные настройки будут последовательно отображаться друг за другом до появления индикации «0.0».
- Встаньте на весы без обуви, обратите внимание на то, что стоять на электродах нельзя.
- После измерения веса появляются все измеренные значения.

**Важно:** при измерении не должно быть контакта между обеими ступнями, икрами, голеньями и бедрами. В противном случае измерение не может быть выполнено должным образом.

Одно за другим автоматически показываются следующие данные:



Примерно через 15 сек. весы автоматически отключаются.

## 6. Анализ результатов

### Вес тела/Индекс массы тела

Индекс массы тела (BMI) - это число, которое часто используется при оценке массы тела человека. Это число рассчитывается, исходя из массы тела человека и его роста, по следующей формуле: Индекс массы тела = масса тела : Рост<sup>2</sup>. Единицей измерения индекса массы тела соответственно является [кг/м<sup>2</sup>].

## Мужчины <20 лет

Возраст	Недостаточный вес	Нормальный вес	Избыточный вес
10	12,7–14,8	14,9–18,4	18,5–26,1
11	13,0–15,2	15,3–19,1	19,2–28,0
12	13,3–15,7	15,8–19,8	19,9–30,0
13	13,7–16,3	16,4–20,7	20,8–31,7
14	14,2–16,9	17,0–21,7	21,8–33,1
15	14,6–17,5	17,6–22,6	22,7–34,1
16	15,0–18,1	18,2–23,4	23,5–34,8
17	15,3–18,7	18,8–24,2	24,3–35,2
18	15,6–19,1	19,2–24,8	24,9–35,4
19	15,8–19,5	19,6–25,3	25,4–35,5

## Женщины <20 лет

Возраст	Недостаточный вес	Нормальный вес	Избыточный вес
10	12,7–14,7	14,8–18,9	19,0–28,4
11	13,0–15,2	15,3–19,8	19,9–30,2
12	13,3–15,9	16,0–20,7	20,8–31,9
13	13,7–16,5	16,6–21,7	21,8–33,4
14	14,2–17,1	17,2–22,6	22,7–34,7
15	14,6–17,7	17,8–23,4	23,5–35,5
16	15,0–18,1	18,2–24,0	24,1–36,1
17	15,3–18,3	18,4–24,4	24,5–36,3
18	15,6–18,5	18,6–24,7	24,8–36,3
19	15,8–18,6	18,7–24,9	25,0–36,2

## Мужчины/ Женщины ≥20 лет

Возраст	Недостаточный вес	Нормальный вес	Избыточный вес
≥20	15,9–18,4	18,5–24,9	25,0–40,0

Источник: Bulletin of the World Health Organization 2007;85:660-7; Adapted from WHO 1995, WHO 2000 and WHO 2004.

Имейте в виду, что при очень мускулистом теле (у культуристов) оценка по индексу массы тела указывает на избыточный вес. Причина этого в том, что значительно превышающая средние показатели мышечная масса не учитывается в формуле индекса массы тела.

## Процентное содержание жировой ткани

Приведенные ниже значения процентного содержания жировой ткани представляют собой лишь ориентировочные величины (за более подробной информацией обратитесь к врачу!).

**Мужчины**

**Женщины**

–

ОК

+

–

ОК

+

Возраст	очень хорошо	хорошо	удовлетворительно	плохо
10-14	<11 %	11-16 %	16,1-21 %	>21,1 %
15-19	<12 %	12-17 %	17,1-22 %	>22,1 %
20-29	<13 %	13-18 %	18,1-23 %	>23,1 %
30-39	<14 %	14-19 %	19,1-24 %	>24,1 %
40-49	<15 %	15-20 %	20,1-25 %	>25,1 %
50-59	<16 %	16-21 %	21,1-26 %	>26,1 %
60-69	<17 %	17-22 %	22,1-27 %	>27,1 %
70-100	<18 %	18-23 %	23,1-28 %	>28,1 %

Возраст	очень хорошо	хорошо	удовлетворительно	плохо
10-14	<16 %	16-21 %	21,1-26 %	>26,1 %
15-19	<17 %	17-22 %	22,1-27 %	>27,1 %
20-29	<18 %	18-23 %	23,1-28 %	>28,1 %
30-39	<19 %	19-24 %	24,1-29 %	>29,1 %
40-49	<20 %	20-25 %	25,1-30 %	>30,1 %
50-59	<21 %	21-26 %	26,1-31 %	>31,1 %
60-69	<22 %	22-27 %	27,1-32 %	>32,1 %
70-100	<23 %	23-28 %	28,1-33 %	>33,1 %

У спортсменов часто бывает более низкое значение. В зависимости от вида спорта, интенсивности тренировок и физической конституции могут быть достигнуты значения, которые значительно меньше указанных ориентировочных значений. Но учтите, что при слишком низких значениях может возникнуть опасность для здоровья.



## Процентное содержание воды

Процентное содержание воды обычно находится в следующих пределах:

### Мужчины

Возраст	плохо	хорошо	очень хорошо
10-100	<50 %	50-65 %	>65 %

### Женщины

Возраст	плохо	хорошо	очень хорошо
10-100	<45 %	45-60 %	>60 %

Жировая ткань содержит относительно мало воды. Поэтому у людей с высоким процентным содержанием жировой ткани процентное содержание воды может быть меньше ориентировочных значений. У людей, занимающихся видами спорта, требующими выносливости, напротив, ориентировочные значения могут быть превышены из-за малого процентного содержания жировой ткани и большого процентного содержания мышечной ткани.

Процентное содержание воды, определенное с помощью этих весов, непригодно для того, чтобы делать медицинские заключения, например, о возрастном накоплении воды в организме. При необходимости обратитесь к врачу.

В принципе, нужно стремиться к высоким значениям процентного содержания воды.

## Процентное содержание мышечной ткани

Процентное содержание мышечной ткани обычно находится в следующих пределах:

### Мужчины

Возраст	мало	норма	много
10-14	<44%	44-57 %	>57 %
15-19	<43%	43-56 %	>56 %
20-29	<42%	42-54 %	>54 %
30-39	<41%	41-52 %	>52 %
40-49	<40%	40-50 %	>50 %
50-59	<39%	39-48 %	>48 %
60-69	<38%	38-47 %	>47 %
70-100	<37%	37-46 %	>46 %

### Женщины

Возраст	мало	норма	много
10-14	<36%	36-43 %	>43 %
15-19	<35%	35-41 %	>41 %
20-29	<34%	34-39 %	>39 %
30-39	<33%	33-38 %	>38 %
40-49	<31%	31-36 %	>36 %
50-59	<29%	29-34 %	>34 %
60-69	<28%	28-33 %	>33 %
70-100	<27%	27-32 %	>32 %

## Костная масса

Наши кости, как и остальные части тела, подвержены естественным процессам роста, распада и старения. Костная масса резко возрастает в детском возрасте и достигает своего максимума к 30–40 годам. С возрастом костная масса снова несколько уменьшается. Вы можете противодействовать этому процессу при помощи здорового питания (прежде всего, богатого кальцием и витамином D) и регулярных физических нагрузок. Целенаправленным наращиванием мускулатуры Вы можете дополнительно повысить стабильность скелета. Учтите, что эти весы не измеряют содержание кальция в крови, а определяют вес всех составных частей костей (органических и неорганических веществ и воды).

**Внимание:** не путайте костную массу с плотностью костей. Плотность костей может быть определена только при медицинском исследовании (например, компьютерной томографии, ультразвуковом исследовании). Поэтому с помощью этих весов нельзя сделать заключение об изменениях костей и их плотности (например, о наличии остеопороза). На костную массу практически нельзя воздействовать, однако она незначительно изменяется в связи с колебаниями влияющих на нее факторов (вес, рост, возраст, пол).

## **BMR**

Уровень основного обмена (BMR = Basal Metabolic Rate) – это количество энергии, которое требуется организму в полном покое для обеспечения своих основных функций (например, если 24 часа лежать в кровати). Эта величина в значительной степени зависит от веса, роста и возраста. Диагностическими весами она показывается в единицах «ккал/сутки»; расчет производится по признанной современной наукой формуле Гарриса-Бенедикта.

Данное количество энергии требуется организму в любом случае; оно должно быть возвращено ему в виде питания. Если Вы в течение долгого времени получаете меньше энергии, это может повлечь вред для здоровья.

## **AMR**

Уровень активного обмена (AMR=Active Metabolic Rate) – это количество энергии, которое потребляет организм в активном состоянии за сутки. Расход человеком энергии возрастает с увеличением физической нагрузки и определяется диагностическими весами по предварительно записанному в память уровню активности (1–5).

Для поддержания веса потребленная энергия должна быть возмещена организму в виде еды и жидкости. Если в течение длительного времени организм получает меньше энергии, чем потребляет, то он компенсирует разницу, используя накопленные запасы жировой ткани, вес уменьшается. И наоборот: если в течение длительного времени организм получает больше энергии, чем рассчитанное суммарное потребление энергии (AMR), то он не может сжечь избыток энергии, и тот откладывается в организме в виде жировой ткани; как результат – увеличение веса.

## **Временная взаимосвязь результатов**

Учтите – в счет идет только долговременная тенденция. Кратковременные изменения веса в течение нескольких дней чаще всего вызываются лишь потерей жидкости.

Интерпретация результатов зависит от изменений: общего веса и процентного соотношения жировой ткани, воды и мышечной ткани, а также от отрезка времени, на протяжении которого эти изменения происходят. Быстрые изменения в течение нескольких дней следует отличать от изменений в среднем темпе (в пределах нескольких недель) и медленных изменений (несколько месяцев).

Основным правилом может считаться, что кратковременные изменения веса почти всегда представляют собой изменения содержания воды, в то время как медленные и среднего темпа изменения могут также затрагивать процентное содержание жировой и мышечной ткани.

- Если вес снижается в течение короткого времени, но процентное содержание жировой ткани растёт или остается неизменным, это означает, что Вы потеряли лишь воду – например, после тренировки, посещения сауны либо диеты, направленной лишь на быструю потерю веса.
- Если вес возрастает в среднем темпе, а процентное содержание жировой ткани уменьшается или остается на прежнем уровне, это может означать, что Вы нарастили ценную мышечную массу.

Если вес и процентное содержание жировой ткани уменьшаются одновременно – Ваша диета эффективна, и Вы теряете жировую ткань. В идеальном случае вы поддерживаете диету физической активностью, занимаясь фитнесом или спортом. Тем самым, Вы можете добиться среднего темпа роста процентного содержания мышечной ткани.

Проценты жировой ткани, воды или мышечной ткани нельзя складывать (мышечная ткань также содержит воду).

## 7. Неверное измерение

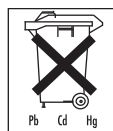
При обнаружении ошибки при измерении появляется сообщение «OL»/«Err».

Если Вы становитесь на весы раньше, чем на дисплее появляется индикация «0.0», весы не функционируют должным образом.

Возможные причины неполадок:	Устранение:
– Был превышен макс. допустимый вес 180 кг (397 lb, 28 St).	– Не превышать макс. допустимый вес.
– Очень большое электрическое сопротивление между электродами и подошвами (например, из-за сильных мозолей).	– Измерение повторить босиком. При необходимости слегка смочите подошвы. При необходимости удалите мозоли с подошв.
– Составляющая жировой ткани лежит за пределами измеряемого диапазона (меньше 3% или больше 55%).	– Измерение повторить босиком. – При необходимости слегка смочите подошвы.
– Составляющая воды лежит за пределами измеряемого диапазона (меньше 25% или больше 75%).	– Измерение повторить босиком. – При необходимости слегка смочите подошвы.

## 8. Утилизация

Использованные, полностью разряженные батарейки и аккумуляторы должны утилизироваться помещением в специально обозначенные контейнеры, пункты сбора специальных отходов или через торговцев электротоварами. Вы обязаны по закону утилизировать батарейки. Информация: Эти обозначения ставятся на батарейках, содержащих вредные материалы: Pb = в батарейке содержится свинец, Cd = в батарейке содержится кадмий, Hg = в батарейке содержится ртуть.



Утилизация прибора должна осуществляться в соответствии с требованиями директивы 2002/96/EC «Старые электроприборы и электрооборудование» (WEEE, Waste Electrical and Electronic Equipment). Для получения необходимых сведений обращайтесь в соответствующий орган местного самоуправления.



## 9. Гарантия

Мы предоставляем гарантию на дефекты материалов и изготовления на срок 36 месяцев со дня продажи через розничную сеть.

Гарантия не распространяется:

- на случаи ущерба, вызванного неправильным использованием
- на быстроизнашивающиеся части (батарейки)
- на дефекты, о которых покупатель знал в момент покупки
- на случаи собственной вины покупателя.

Товар не подлежит обязательной сертификации

Срок эксплуатации изделия: от 3 до 5 лет

Фирма изготовитель: Бойпер Гмбх, Софлингер штрассе 218

89077-УЛМ, Германия

Фирма-импортер : ООО БОЙПЕР, 109451 г. Москва, ул. Перерва, 62, корп.2, офис 3

Сервисный центр: 109451 г. Москва, ул. Перерва, 6

Тел(факс) 495—658 54 90

Дата продажи \_\_\_\_\_

Подпись продавца \_\_\_\_\_

Штамп магазина \_\_\_\_\_

Подпись покупателя \_\_\_\_\_

## Szanowni Klienci,

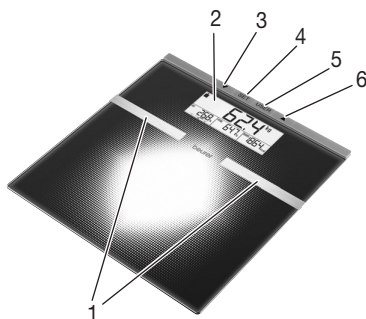
bardzo dziękujemy za wybór jednego z naszych wyrobów. Nazwa naszej firmy oznacza wysokiej jakości wyroby, dokładnie sprawdzone w zakresie zastosowań w obszarach nagrzewania, pomiarów masy ciała, ciśnienia krwi, temperatury ciała, tętna, łagodnej terapii, masażu i powietrza.

Prosimy o dokładne przeczytanie niniejszej instrukcji obsługi oraz o zatrzymanie jej do późniejszego użytku, udostępniając ją innym użytkownikom oraz przestrzegając zawartych w niej informacji.

Z poważaniem,  
Zespół firmy Beurer

## 1. Opis urządzenia

1. Elektrody
2. Wyświetlacz
5. Przycisk „Zmniejszanie” ▼
4. Przycisk „SET”
5. Przycisk „USER”
6. Przycisk „Zwiększanie” ▲



## 2. Wskazówki

### ⚠ Wskazówki dotyczące bezpieczeństwa

- Waga nie może być używana przez osoby z medycznymi implantami (np. rozrusznikiem serca). W przeciwnym razie ich funkcjonowanie może ulec zakłóceniu.
- Nie używać w czasie ciąży.
- Uwaga! Na wagę nie wolno stawać mokrymi stopami, ani kiedy powierzchnia wagi jest mokra – niebezpieczeństwo poślizgnięcia!
- Połknięcie baterii może zagrażać życiu. Wagę i baterie należy przechowywać w miejscu niedostępnym dla dzieci. W razie połknięcia baterii należy natychmiast skontaktować się z lekarzem.
- Opakowanie wagi należy przechowywać w miejscu niedostępnym dla dzieci (niebezpieczeństwo uduszenia).
- Baterii nie wolno ładować ani reaktywować w inny sposób, rozkładać na części, wrzucać w ogień lub poddawać działaniu elektryczności.



### i Wskazówki ogólne

- Urządzenie służy do użytku domowego, a nie medycznego ani komercyjnego.
- Należy pamiętać, iż nie jest to waga precyzyjna do użytku profesjonalnego, medycznego, dlatego możliwe są technicznie uzasadnione odchylenia od wartości rzeczywistych.
- Możliwość nastawy stopni wiekowych od 10 – 100 lat oraz ustawienia wzrostu od 100 – 225 cm (3'3"–7'5"). Obciążenie: maks. 180 kg (397 lb, 28 St.). Wyniki w krokach 100 g (0,2 lb, 1 lb). Wyniki pomiarów procentowej zawartości tkanki tłuszczowej, mięśniowej i wody w krokach co 0,1%.
- Zapotrzebowanie kaloryczne jest podawane z dokładnością do 1 kcal. Współczynnik BMI (Body Mass Index) jest wyświetlany z dokładnością do 0,1.
- Waga jest fabrycznie ustawiona na stosowanie jednostek „cm” i „kg”. Z tyłu wagi znajduje się przycisk, za pomocą którego można zmienić jednostkę wyświetlania wagi na funty lub kamienie.
- Wagę należy ustawić na stabilnym podłożu, co jest warunkiem uzyskania prawidłowych pomiarów.
- Od czasu do czasu wagę należy wyczyścić wilgotną ściereczką. Nie należy stosować agresywnych środków czyszczących i nie wolno czyścić wagi pod strumieniem bieżącej wody.

- Urządzenie należy chronić przed uderzeniem, wilgocią, kurzem, chemikaliami, znacznymi wahaniami temperatury i zbyt bliskimi źródłami ciepła (piece, grzejniki).
- Naprawy można dokonywać jedynie w punkcie obsługi klienta Beurer lub w autoryzowanych punktach sprzedaży. Przed wniesieniem reklamacji prosimy o sprawdzenie stanu baterii i ich ewentualną wymianę.

### 3. Waga diagnostyczna – informacje

#### Zasada działania wagi diagnostycznej

Waga pracuje zgodnie z zasadą analizy bioelektrycznej impedancji (B.I.A.). Umożliwia dokonywanie pomiarów w ciągu kilku sekund przy pomocy niewyczuwalnego, całkowicie bezpiecznego prądu. Przy pomocy pomiaru oporu elektrycznego (impedancji) i uwzględnienia stałych lub indywidualnych wartości (wiek, wzrost, płeć, stopień aktywności) można określić udział tkanki tłuszczowej w organizmie oraz inne wielkości.

Tkanka mięśniowa i woda posiadają dobre właściwości przewodzące i tym samym ograniczony opór elektryczny.

Kości oraz tkanka tłuszczowa posiadają natomiast ograniczone właściwości przewodzące, ze względu na wysoki opór elektryczny komórek tłuszczowych i kości.

Należy jednak pamiętać, iż wartości pokazywane przez wagę diagnostyczną stanowią jedynie wartości zbliżone do faktycznych, medycznych wartości analitycznych. Jedynie lekarz specjalista przy pomocy metod medycznych (np. tomografii komputerowej) może przeprowadzić dokładne pomiary tkanki tłuszczowej, wody w organizmie, udziału mięśni i budowy kości.

Wskaźnik BMI oblicza się na podstawie wprowadzonego wzrostu oraz zmierzonego ciężaru ciała.

#### Rady ogólne

- Jeżeli to możliwe, należy ważyć się o tej samej porze dnia (najlepiej rano), po skorzystaniu z toalety, na czczo i bez ubrania, aby uzyskać porównywalne wyniki.
- Podczas pomiaru: udział tkanki tłuszczowej należy określać, stając na wadze boso i ewentualnie z lekko wilgotnymi stopami. Zupełnie suche stopy mogą prowadzić do niezadowolających wyników, gdyż wykazują ograniczone właściwości przewodzące.
- Podczas pomiaru należy stać nieruchomo.
- Po nietypowym dla siebie wysiłku przed ważeniem należy odczekać kilka godzin.
- Należy odczekać ok. 15 minut po wstaniu, aby znajdująca się w organizmie woda mogła się wyrównać.

#### Ograniczenia

Przy określaniu udziału tkanki tłuszczowej i pozostałych wartości można uzyskać sprzeczne i niewiarygodne wyniki, szczególnie:

- u dzieci poniżej ok. 10 roku życia,
- u sportowców wyczynowych i kulturystów,
- u kobiet w ciąży,
- u chorych z gorączką, leczonych dializami, z objawami odmy lub osteoporozą,
- u osób przyjmujących leki sercowo-naczyniowe,
- u osób przyjmujących leki rozszerzające lub zwężające naczynia krwionośne,
- u osób ze znacznymi zmianami anatomicznymi nóg w stosunku do wzrostu (nogi znacznie dłuższe lub krótsze).

### 4. Baterie

Zerwać taśmę izolacyjną z pokrywy pojemnika na baterie lub zerwać taśmę zabezpieczającą baterię, a następnie założyć ją zgodnie z biegunowością do komory na baterie. Jeżeli waga nie pracuje, należy wyjąć baterię całkowicie i założyć ją znowu. Waga posiada wskaźnik sygnalizujący konieczność wymiany baterii. W czasie stosowania wagi przy zbyt słabej baterii, na wyświetlaczu pojawia się napis „L<sup>o</sup>” i waga zostaje automatycznie wyłączona. W tym przypadku baterię należy wymienić (2 baterie litowa 3 V, typ CR2032)

## 5. Użytkowanie

### 5.1. Pomiar masy ciała

**Ustawić wagę na równym, stałym podłożu (nie dywan); stałe podłoże jest niezbędne do tego, aby pomiar był prawidłowy. Należy krótko i silnie dotknąć stopą powierzchni wagi!**

Całkowity odczyt (Rys. 1) pojawi się jako! „0.0” (Rys. 2) oznaczający test samokontrolny wagi (technologia dotykowa).

Obecnie waga jest gotowa do przeprowadzenia pomiaru masy ciała. Należy stanąć na wadze bez poruszania się i rozłożyć równo masę ciała na obie nogi. Waga natychmiast rozpocznie pomiar masy ciała.

Waga wyłączy się po 10 sekundach od zejścia z niej. W tym czasie widoczny pozostaje wynik pomiaru.

Należy pamiętać o tym, aby przed wejściem na wagę zawsze najpierw ją włączyć i zaczekać do pojawienia się na wyświetlaczu napisu „0.0” (Rys. 2).



Rys. 1



Rys. 2



Rys. 3

### 5.2. Ustawianie danych użytkownika

Aby możliwy był pomiar udziału tkanki tłuszczowej i innych wartości, należy w pamięci wagi zapisać osobiste dane użytkownika.

Waga posiada miejsca pamięci dla 10 użytkowników. Można je przypisać poszczególnym członkom rodziny dla indywidualnych pomiarów.

Włącz wagę (p. 5.1). Dotykając krótko stopą jej powierzchnię i odczekać do pojawienia się komunikatu „0.0”.

Wcisnąć „SET”. Na wyświetlaczu zaczną migać pierwsze miejsce pamięci. Teraz można wprowadzić następujące ustawienia:

Miejsce pamięci	1 do 10
Płeć	mężczyzna (♂), kobieta (♀)
Wzrost	100 do 225 cm (3'3" do 7'5")
Wiek	10 do 100 lat
Stopień aktywności	1 do 5

Naciskając krótko lub długo klawisz w górę ▲ lub w dół ▼ można ustawić żądane wartości. Wartości należy potwierdzać, naciskając klawisz „SET”.

Waga jest po tym gotowa do pomiaru. Jeśli nie zostanie dokonany żaden pomiar, waga po kilku sekundach wyłączy się automatycznie.

#### Stopnie aktywności

Przy wyborze stopnia aktywności decydująca jest aktywność średnio- i długookresowa.

- **Stopień aktywności 1:** brak aktywności fizycznej
- **Stopień aktywności 2:** ograniczona aktywność fizyczna  
Niewielki i rzadki wysiłek fizyczny (np. spacer, lekkie prace w ogrodzie, ćwiczenia gimnastyczne).
- **Stopień aktywności 3:** średnia aktywność fizyczna  
Wysiłek fizyczny co najmniej 2 do 4 razy w tygodniu po 30 minut.
- **Stopień aktywności 4:** Wysoka aktywność fizyczna  
Wysiłek fizyczny co najmniej 4 do 6 razy w tygodniu po 30 minut.
- **Stopień aktywności 5:** Bardzo wysoka aktywność fizyczna  
Intensywny wysiłek fizyczny, intensywny trening lub ciężka praca fizyczna, codziennie przynajmniej przez 1 godzinę.

### 5.3. Przeprowadzanie pomiarów

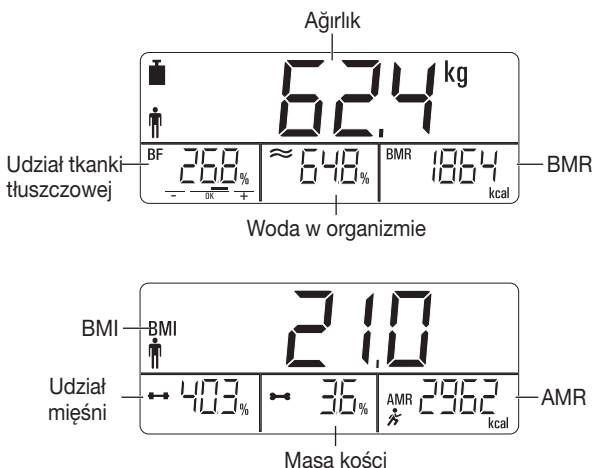
Po ustawieniu wszystkich parametrów można dokonywać pomiarów masy ciała, tkanki tłuszczowej i pozostałych wartości.

- Naciśnij przycisk „USER”.
- Kilkakrotnie naciskając przycisk „do góry” ▲ lub „na dół” ▼, wybierz miejsce w pamięci, w którym zapisane są podstawowe dane użytkownika i zatwierdź przyciskiem USER. Zapisane ustawienia zostaną kolejno wyświetlone, a następnie pokaże się wartość „0.0”.

- Stań spokojnie, boso na wadze.
- Po zakończeniu pomiaru na wyświetlaczu pojawiają się wyniki.

**Uwaga:** stopy, łydki i uda obu nóg nie powinny się dotykać. W przeciwnym razie pomiar może być nieprawidłowy.

Następujące dane pokazywane są automatycznie naprzemian po sobie:



Po ok. 15 sekundach waga wyłączy się automatycznie.

## 6. Ocena wyników

### Masa ciała/Wskaźnik masy ciała

Wskaźnik masy ciała (BMI) to wartość, która często jest wykorzystywana do oceny masy ciała. Wielkość ta jest obliczana na podstawie masy ciała i wzrostu. Oblicza się ją według następującego wzoru: wskaźnik masy ciała (BMI) = masa ciała: wzrost<sup>2</sup>. Jednostką BMI jest zatem [kg/m<sup>2</sup>].

#### Mężczyźni < 20 lat

wiek	Düşük ağırlık	Normal ağırlık	Aşırı Ağırlık
10	12,7–14,8	14,9–18,4	18,5–26,1
11	13,0–15,2	15,3–19,1	19,2–28,0
12	13,3–15,7	15,8–19,8	19,9–30,0
13	13,7–16,3	16,4–20,7	20,8–31,7
14	14,2–16,9	17,0–21,7	21,8–33,1
15	14,6–17,5	17,6–22,6	22,7–34,1
16	15,0–18,1	18,2–23,4	23,5–34,8
17	15,3–18,7	18,8–24,2	24,3–35,2
18	15,6–19,1	19,2–24,8	24,9–35,4
19	15,8–19,5	19,6–25,3	25,4–35,5

#### Kobiety < 20 lat

wiek	Düşük ağırlık	Normal ağırlık	Aşırı Ağırlık
10	12,7–14,7	14,8–18,9	19,0–28,4
11	13,0–15,2	15,3–19,8	19,9–30,2
12	13,3–15,9	16,0–20,7	20,8–31,9
13	13,7–16,5	16,6–21,7	21,8–33,4
14	14,2–17,1	17,2–22,6	22,7–34,7
15	14,6–17,7	17,8–23,4	23,5–35,5
16	15,0–18,1	18,2–24,0	24,1–36,1
17	15,3–18,3	18,4–24,4	24,5–36,3
18	15,6–18,5	18,6–24,7	24,8–36,3
19	15,8–18,6	18,7–24,9	25,0–36,2

#### Mężczyźni/Kobiety ≥ 20 lat

wiek	Düşük ağırlık	Normal ağırlık	Aşırı Ağırlık
≥20	15,9–18,4	18,5–24,9	25,0–40,0

Źródło: Bulletin of the World Health Organization 2007;85:660-7; Adapted from WHO 1995, WHO 2000 and WHO 2004.

Należy pamiętać, że o osobę o znacznej masie mięśniowej (np. u kulturystów) interpretacja BMI wykazuje nadwagę. Spowodowane jest to faktem, iż ponadprzeciętna masa mięśni nie jest uwzględniana we wskaźniku BMI.

## Udział tkanki tłuszczowej

Poniższe wartości tkanki tłuszczowej są jedynie orientacyjne (aby uzyskać więcej informacji należy zwrócić się do lekarza).

**Mężczyźni**       
 - OK +

wiek	bardzo dobrze	dobrze	średnio	źle
10-14	<11%	11-16%	16,1-21%	>21,1%
15-19	<12%	12-17%	17,1-22%	>22,1%
20-29	<13%	13-18%	18,1-23%	>23,1%
30-39	<14%	14-19%	19,1-24%	>24,1%
40-49	<15%	15-20%	20,1-25%	>25,1%
50-59	<16%	16-21%	21,1-26%	>26,1%
60-69	<17%	17-22%	22,1-27%	>27,1%
70-100	<18%	18-23%	23,1-28%	>28,1%

**Kobiety**       
 - OK +

wiek	bardzo dobrze	dobrze	średnio	źle
10-14	<16%	16-21%	21,1-26%	>26,1%
15-19	<17%	17-22%	22,1-27%	>27,1%
20-29	<18%	18-23%	23,1-28%	>28,1%
30-39	<19%	19-24%	24,1-29%	>29,1%
40-49	<20%	20-25%	25,1-30%	>30,1%
50-59	<21%	21-26%	26,1-31%	>31,1%
60-69	<22%	22-27%	27,1-32%	>32,1%
70-100	<23%	23-28%	28,1-33%	>33,1%

U sportowców często wykazywany jest niski udział tkanki tłuszczowej. Zależnie od uprawianej dyscypliny sportu, intensywności treningów i budowy ciała można uzyskać wartości leżące poniżej podanych wartości orientacyjnych.

Należy jednak pamiętać, iż bardzo niskie wartości udziału tkanki tłuszczowej stanowią poważne zagrożenia dla zdrowia.

## Woda w organizmie

Udział wody w organizmie mieści się zazwyczaj w następującym przedziale:

### Mężczyźni

wiek	źle	dobrze	bardzo dobrze
10-100	<50%	50-65%	>65%

### Kobiety

wiek	źle	dobrze	bardzo dobrze
10-100	<45%	45-60%	>60%

Tkanka tłuszczowa zawiera względnie mało wody. Dlatego udział wody w organizmie u osób o dużym udziale tkanki tłuszczowej może leżeć poniżej podanych wartości orientacyjnych. Natomiast u osób uprawiających sporty wytrzymałościowe wartości te ze względu na niski udział tkanki tłuszczowej i wysoką masę mięśniową mogą być przekroczone.

Określenie wody w organizmie przy pomocy wagi nie powinno być stosowane do wyciągania wniosków medycznych, np. o zatrzymywaniu wody w organizmie u osób starszych. W razie wątpliwości należy zwrócić się do lekarza.

Zasadniczo należy dążyć do wyższych wartości wody w organizmie.

## Udział mięśni

Udział mięśni mieści się zazwyczaj w następującym przedziale:

### Mężczyźni

wiek	mało	w normie	dużo
10-14	<44%	44-57%	>57%
15-19	<43%	43-56%	>56%
20-29	<42%	42-54%	>54%
30-39	<41%	41-52%	>52%
40-49	<40%	40-50%	>50%
50-59	<39%	39-48%	>48%
60-69	<38%	38-47%	>47%
70-100	<37%	37-46%	>46%

### Kobiety

wiek	mało	w normie	dużo
10-14	<36%	36-43%	>43%
15-19	<35%	35-41%	>41%
20-29	<34%	34-39%	>39%
30-39	<33%	33-38%	>38%
40-49	<31%	31-36%	>36%
50-59	<29%	29-34%	>34%
60-69	<28%	28-33%	>33%
70-100	<27%	27-32%	>32%



## Masa kości

kości tak jak reszta ciała człowieka podlegają naturalnym procesom wzrostu, starzenia i rozkładu. Masa kości szybko wzrasta w okresie dzieciństwa i osiąga maksimum w wieku 30–40 lat. Wraz z wiekiem masa kości następnie ponownie spada. Przy zdrowym odżywianiu (dieta bogata w wapń i witaminę D) oraz regularnym wysiłku fizycznym można w pewnym stopniu przeciwdziałać temu procesowi. Dodatkowo stabilność kości można wzmocnić przez ukierunkowany rozwój mięśni.

Należy pamiętać, iż waga nie pokazuje zawartości wapnia w kościach, ale określa masę wszystkich składników kości (substancje organiczne, nieorganiczne i woda).

**Uwaga:** nie należy mylić masy kości z gęstością kości. Gęstość kości można ustalić jedynie w badaniu medycznym (np. przy pomocy tomografii komputerowej, USG). Dlatego wnioski dotyczące zmian kostnych i twardości kości (np. osteoporoza) przy pomocy tej wagi nie są możliwe.

Na masę kości raczej nie da się wpłynąć, choć waha się ona w pewnym stopniu zależnie od takich czynników, jak masa ciała, wzrost, wiek i płeć.

## BMR

Podstawowa przemiana materii (BMR - Basal Metabolic Rate) to ilość energii potrzebnej organizmowi w stanie spoczynku do podtrzymania głównych funkcji życiowych (np. przy 24-godzinnym leżeniu w łóżku). Wartość ta zależy w znacznym stopniu od masy ciała, wzrostu i wieku.

Wyświetlana jest w jednostkach kcal/dzień i obliczana na podstawie uznanego naukowo wzoru Harrisa-Benedicta.

Tę ilość energii organizm musi koniecznie otrzymać w postaci pożywienia. Jeżeli przez dłuższy czas organizm otrzymuje zmniejszoną dawkę energii, może to negatywnie odbić się na zdrowiu.

## AMR

Aktywna przemiana materii (AMR = Active Metabolic Rate) to ilość energii potrzebnej organizmowi w stanie aktywności na dzień. Zużycie energii wzrasta wraz ze zwiększaniem wysiłku fizycznego i określane jest na wadze przy pomocy stopnia aktywności (1-5).

Aby utrzymać aktualną masę ciała, należy zużywaną energię uzupełniać w jedzeniu i piciu. Jeżeli przez dłuższy czas organizmowi dostarczana jest zmniejszona ilość energii niż energia zużywana, organizm czerpie niedobory energii z odłożonych komórek tłuszczowych, a masa ciała spada. Jeżeli natomiast przez dłuższy czas organizmowi dostarczana jest większa ilość energii niż obliczony wskaźnik AMR, nadmiar energii nie może zostać wykorzystany i odkładany jest w postaci komórek tłuszczowych, a masa ciała wzrasta.

## Powiązanie wyników w czasie

Należy zwracać uwagę tylko na tendencje długookresowe. Krótkookresowe zmiany masy ciała w ciągu kilku dni spowodowane są najczęściej utratą płynów.

Znaczenie wyników zależy od zmian masy ciała i procentowego udziału tkanki tłuszczowej, wody oraz mięśni, a także okresu czasu, w jakim zmiany te zachodzą. Gwałtowne zmiany w ciągu kilku dni należy odróżnić od zmian średniookresowych (w ciągu kilku tygodni) i długookresowych (w ciągu kilku miesięcy).

Za podstawową zasadę należy uznać, iż krótkookresowe zmiany masy ciała wynikają prawie wyłącznie ze zmian udziału wody w organizmie, natomiast średnio- i długookresowe zmiany mogą dotyczyć także udziału tkanki tłuszczowej i mięśni.

- Jeżeli masa ciała spada w krótkim okresie, ale udział tkanki tłuszczowej wzrasta lub pozostaje na tym samym poziomie, wskazuje to jedynie na utratę wody – np. po treningu, wizycie w saunie – albo na szybka utratę masy ciała wynikającą z ograniczonej diety.
- Jeżeli masa ciała wzrasta w dłuższym okresie, ale udział tkanki tłuszczowej spada lub pozostaje na takim samym poziomie, może to oznaczać wartościowe zwiększenie masy mięśni.

Jeżeli jednocześnie spada masa ciała i udział tkanki tłuszczowej, jest to wynikiem prawidłowej diety – spada masa tłuszczu. W idealnym przypadku dietę należy wspomagać wysiłkiem fizycznym, ćwiczeniami fitness lub treningiem siłowym. W ten sposób można w dłuższym okresie zwiększyć udział masy mięśniowej. Nie można dodawać do siebie udziałów tkanki tłuszczowej, wody w organizmie czy mięśni (tkanka mięśniowa zawiera także wodę).

## 7. Niewłaściwe pomiary

Jeżeli waga wykryje jakiś błąd w czasie realizowanego pomiaru, na wyświetlaczu pojawi się „OL”/„Err” (błąd). Wejście na wagę przed pojawieniem się na wyświetlaczu „0.0”, spowoduje wadliwe funkcjonowanie urządzenia.

<b>Możliwe przyczyny usterek:</b>	<b>Czynności korygujące:</b>
<ul style="list-style-type: none"><li>– Przekroczona została dopuszczalna masa ważona 180 kg (397 lb, 28 St).</li></ul>	<ul style="list-style-type: none"><li>– Nie należy przekraczać dopuszczalnej wartości ważenia.</li></ul>
<ul style="list-style-type: none"><li>– Za wysoki jest opór elektryczny między elektrodami i podeszwami stóp (np. w przypadku zrogowacenia skóry).</li></ul>	<ul style="list-style-type: none"><li>– Powtórzyć badanie na boso. Jeżeli trzeba, należy nieco zmoczyć podeszwy stóp. Jeżeli to konieczne, usunąć zrogowacenia ze skóry podeszw stóp.</li></ul>
<ul style="list-style-type: none"><li>– Ilość tkanki tłuszczowej organizmu wykracza poza zakres pomiaru (mniej niż 3% lub powyżej 55%).</li></ul>	<ul style="list-style-type: none"><li>– Powtórzyć pomiar masy ciała na boso.</li><li>– Jeżeli trzeba, zwilżyć nieco podeszwy stóp.</li></ul>
<ul style="list-style-type: none"><li>– Zawartość procentowa wody wykracza poza zakres pomiaru (poniżej 25% lub powyżej 75%).</li></ul>	<ul style="list-style-type: none"><li>– Powtórzyć pomiar masy ciała na boso.</li><li>– Jeżeli trzeba, zwilżyć nieco podeszwy stóp.</li></ul>

## 8. Utylizacja

Zużyte, całkowicie rozładowane baterie i akumulatory muszą być wyrzucane do specjalnie oznakowanych pojemników, oddawane do punktów przyjmowania odpadów specjalnych lub sprzedawcom sprzętu elektrycznego. Są Państwo prawnie zobowiązani do usunięcia baterii.

Wskazówka: Symbole te znajdują się na bateriach zawierających substancje szkodliwe:

Pb = bateria zawiera ołów, Cd = bateria zawiera kadm, Hg = bateria zawiera rtęć.

Urządzenie należy utylizować zgodnie z rozporządzeniem dotyczącym zużytych urządzeń elektronicznych i elektrycznych 2002/96/EC – WEEE (Waste Electrical and Electronic Equipment). Przy zapytaniach prosimy zwracać się do urzędów odpowiedzialnych za utylizację.





