



- | | | | |
|-----------|--|------------|--|
| D | Luftbefeuchter Gebrauchsanweisung..... 2-11 | I | Umidificatore dell'aria Istruzioni per l'uso 42-51 |
| GB | Air humidifier Instructions for use..... 12-21 | TR | Hava Nemlendirici Kullanım kılavuzu 52-61 |
| F | Humidificateur d'air Mode d'emploi 22-31 | RUS | Увлажнитель воздуха Инструкция по применению62-71 |
| E | Humidificador de aire Manual de instrucciones..... 32-41 | PL | Nawilżacz powietrza Instrukcja obsługi72-81 |

Inhalt

| | | | |
|-------------------------------------|---|---------------------------------|----|
| 1. Zum Kennenlernen | 2 | 7. Bedienung..... | 7 |
| 2. Bestimmungsgemäßer Gebrauch..... | 3 | 8. Pflege..... | 8 |
| 3. Funktionen des Gerätes | 3 | 9. Was tun bei Problemen? | 10 |
| 4. Sicherheitshinweise..... | 4 | 10. Technische Angaben | 11 |
| 5. Gerätebeschreibung..... | 6 | 11. Ersatzteile | 11 |
| 6. Inbetriebnahme..... | 6 | 12. Garantie und Service..... | 11 |

Lieferumfang

- Luftbefeuchter
- Zehn Ersatz-Kalkpads
- Diese Gebrauchsanweisung



WARNUNG

- Dieses Gerät kann von Kindern ab 8 Jahren und darüber sowie von Personen mit verringerten physischen, sensorischen oder mentalen Fähigkeiten oder Mangel an Erfahrungen und Wissen benutzt werden, wenn sie beaufsichtigt oder bezüglich des sicheren Gebrauchs des Gerätes unterwiesen wurden und die daraus resultierenden Gefahren verstehen.
- Kinder dürfen nicht mit dem Gerät spielen.
- Reinigungs und Benutzer-Wartung dürfen nicht von Kindern ohne Beaufsichtigung durchgeführt werden.
- Trennen Sie das Gerät während dem Füllen und Reinigen vom Netz.
- Bei Verwendung mit zugeschalteter Wasserverdampfung ist der austretende Dampf heiß- es besteht Verbrühungsgefahr.
- Verwenden Sie keine lösungsmittelhaltigen Reiniger.
- Wenn die Netzanschlussleitung dieses Geräts beschädigt wird, muss sie entsorgt werden. Ist sie nicht abnehmbar, muss das Gerät entsorgt werden.

1. Zum Kennenlernen

Der Nutzen von Luftbefeuchtung

Der Mensch verbringt den größten Teil seiner Zeit in geschlossenen Räumen. Für die ideale Raumluft wird eine relative Luftfeuchtigkeit von 40 bis 60% empfohlen. Vor allem im Winter wird dieser Wert häufig unterschritten, wenn beim Lüften kalte Luft mit wenig Feuchtigkeit in Wohnräume strömt und dort aufgewärmt wird. Diese trockene Raumluft nimmt Feuchtigkeit auf und trocknet dadurch Schleimhäute und Haut aber auch Einrichtungsgegenstände aus.

Zu trockene Raumluft hat eine Reihe negativer Auswirkungen:

- Schleimhäute und Lippen trocknen aus
- Die Augen brennen
- Infektionen und Erkrankungen der Atemwege werden begünstigt
- Abgespanntheit, Müdigkeit und Konzentrationsschwäche

- Haustiere und Zimmerpflanzen werden belastet
- Staubentwicklung wird gefördert
- Elektrostatische Aufladung von Textilien und Kunstfasern, wie Teppiche und Kunststoffböden
- Einrichtungsgegenstände aus Holz und besonders Parkettböden nehmen Schaden
- Musikinstrumente verstimmen sich.

Es empfiehlt sich, den Luftbefeuchter gleich zu Beginn der Heizperiode in Betrieb zu nehmen. Dadurch bleibt die vorhandene Feuchtigkeit im Innenraum und den Möbeln gleichmäßig erhalten. Während der ersten Wochen der Heizperiode sollte das Gerät so eingesetzt werden, dass Sie mindestens 50% erreichen.

Beachten Sie, dass es bei diesem Luftbefeuchter auch zu einer Überfeuchtung des Raumes kommen kann, z.B. wenn

- Sie das Gerät auf hoher Leistungsstufe betreiben,
- die abgegebene Feuchtigkeit nicht aus dem Raum entweichen kann,
- bereits eine hohe Luftfeuchtigkeit besteht.

Kontrollieren Sie idealerweise die Luftfeuchtigkeit mit einem Hygrometer.

2. Bestimmungsgemäßer Gebrauch

Dieser elektrische Luftbefeuchter dient zum hygienischen, geruchslosen und bakterienfreien Befeuchten von Wohn- und Arbeitsräumen im privaten Bereich.



WARNUNG

- Wenn Sie an einer schweren Krankheit der Atemwege oder Lunge leiden, befragen Sie vor der Benutzung des Luftbefeuchters Ihren Arzt.
- Das Gerät ist nur für den in dieser Gebrauchsanleitung beschriebenen Zweck vorgesehen. Der Hersteller kann nicht für Schäden haftbar gemacht werden, die durch unsachgemäßen oder leichtsinnigen Gebrauch entstehen.

3. Funktionen des Gerätes

Neben dem von Ärzten empfohlenen Verdampfersystem verfügt Ihr Luftbefeuchter über folgende weitere Funktionen:

- Zwei auswählbare Verdampfleistungen: 150 ml/h und 400 ml/h
- Herausnehmbarer Wassertank, Inhalt 5 Liter
- Einfach benutzbares Bedienfeld
- Überhitzungsschutz
- Automatische Abschaltfunktion bei leerem Wassertank
- Wasserstandsanzeige
- Kontrollanzeige grün: Gerät in Betrieb
- Kontrollanzeige rot: leerer Wassertank

Zeichenerklärung

In der Gebrauchsanweisung bedeuten folgende Symbole:

| | |
|--|---|
| | WARNUNG Warnhinweis auf mögliche Verletzungsgefahren oder Gefahren für Ihre Gesundheit. |
| | ACHTUNG Sicherheitshinweis auf mögliche Schäden an Gerät/Zubehör. |
| | Hinweis Hinweis auf wichtige Informationen. |

4. Sicherheitshinweise

Lesen Sie diese Gebrauchsanweisung sorgfältig! Ein Nichtbeachten der nachfolgenden Hinweise kann Personen- oder Sachschäden verursachen. Bewahren Sie die Gebrauchsanweisung auf und machen Sie diese auch anderen Anwendern zugänglich. Übergeben Sie diese Anweisung bei Weitergabe des Geräts.



WARNUNG

Halten Sie Kinder von Verpackungsmaterial fern. Es besteht Erstickungsgefahr.

Stromschlag



WARNUNG

Wie jedes elektrische Gerät ist auch dieser Luftbefeuchter vorsichtig und umsichtig zu gebrauchen, um Gefahren durch elektrische Schläge zu vermeiden.

- Betreiben Sie das Gerät deshalb
 - nur mit der auf dem Gerät notierten Netzspannung,
 - nie, wenn das Gerät oder Zubehör sichtbare Schäden aufweist,
 - nicht während eines Gewitters.
- Schalten Sie das Gerät im Falle von Defekten oder Betriebsstörungen sofort aus und trennen Sie das Gerät vom Stromanschluss. Ziehen Sie nicht am Stromkabel oder am Gerät um den Stecker aus der Steckdose zu ziehen. Halten oder tragen Sie das Gerät niemals am Netzkabel. Halten Sie Abstand zwischen den Kabeln und warmen Oberflächen.
- Benutzen Sie das Gerät nur in trockenen Innenräumen (z.B. nie in der Badewanne, Sauna).
- Greifen Sie keinesfalls nach einem Gerät, das ins Wasser gefallen ist. Ziehen Sie sofort den Netzstecker.
- Benutzen Sie das Gerät nicht, wenn Gerät oder Zubehör sichtbare Schäden aufweisen.
- Setzen Sie das Gerät keinen Stößen aus und lassen Sie es nicht fallen.
- Klemmen Sie das Netzkabel nicht ein.
- Stellen Sie sicher, dass das Netzkabel und der Stecker nicht mit Wasser, Dampf oder anderen Flüssigkeiten in Berührung kommen.

Brandgefahr



WARNUNG

Bei nicht bestimmungsgemäßem Gebrauch bzw. Missachtung der vorliegenden Gebrauchsanleitung besteht unter Umständen Brandgefahr!

Betreiben Sie den Luftbefeuchter deshalb

- nie unter einer Abdeckung, wie z.B. Decke, Kissen, ...
- nie in der Nähe von Benzin oder anderen leicht entflammaren Stoffen.

Verbrühungsgefahr



WARNUNG

- Der austretende Dampf ist heiß!
- Halten Sie Hände und Gesicht auf keinen Fall während des Betriebs über die drehbare Dampfdüse [2].
- Vermeiden Sie Kontakt mit heißen Oberflächen.
- Versuchen Sie nicht, den Dampfturm [3], die Dampfdüse [2] oder das Kalkpad [4] während des Betriebs oder innerhalb 15 Minuten nach dem Ausschalten und Ausstecken zu entfernen. Diese Teile dürfen nur für Reinigungszwecke entfernt werden.
- Da in diesem Luftbefeuchter hohe Temperaturen herrschen, treffen Sie bitte entsprechende Vorsichtsmaßnahmen, insbesondere in der Anwesenheit von Kindern und stellen Sie das Gerät an einem für Kinder unzugänglichen Ort auf.

Handhabung



ACHTUNG

Nach jedem Gebrauch und vor jeder Reinigung ist das Gerät auszuschalten und auszustecken.

- Das Gerät ist nur für den in dieser Gebrauchsanleitung beschriebenen Zweck vorgesehen. Der Hersteller kann nicht für Schäden haftbar gemacht werden, die durch unsachgemäßen oder leichtsinnigen Gebrauch entstehen.
- Dieses Gerät ist nicht dafür bestimmt durch Personen (einschließlich Kinder) mit eingeschränkten physischen, sensorischen oder geistigen Fähigkeiten oder mangels Erfahrung und/oder mangels Wissen benutzt zu werden, es sei denn, sie werden durch eine für ihre Sicherheit zuständige Person beaufsichtigt oder erhalten von ihr Anweisungen, wie das Gerät zu benutzen ist.
- Kinder sollten beaufsichtigt werden, damit sie nicht mit dem Gerät spielen.
- Verlegen Sie das Netzkabel stolpersicher.
- Stecken Sie keine Gegenstände in Geräteöffnungen.
- Stellen Sie keine Gegenstände auf dem Gerät ab.
- Schützen Sie das Gerät vor hohen Temperaturen.
- Vermeiden Sie Wasserschäden durch sorgfältigen Umgang (z.B. Wasserschäden durch Spritzwasser bei Holzfußböden).
- Sollte das Gerät versehentlich umkippen, kann Wasser auslaufen, auch wenn das Gerät ausgeschaltet und nicht eingesteckt ist.
- Die direkte Umgebung des Luftbefeuchters kann feucht werden.
- Mit kalkhaltigem Wasser kann sich ein weißer Niederschlag bilden.
- Stellen Sie das Gerät nicht auf den Boden, sondern erhöht auf (z.B. auf einen Tisch, auf eine Kommode).
- Stellen Sie das Gerät so auf, dass der Nebelaustritt nicht auf Gegenstände gerichtet ist.
- Leeren Sie das Restwasser aus, wenn Sie das Gerät nicht verwenden.

Aufbewahrung und Pflege

ACHTUNG

- Reinigen Sie das Gerät nur in der angegebenen Weise.
- Stellen Sie sicher, dass kein Wasser in das Geräteinnere sowie auf das Kabel [14] oder den Netzstecker gelangt.
- Schalten Sie das Gerät immer ab, wenn der Wassertank [8] leer ist oder wenn Sie das Gerät nicht benutzen.
- Wenn Sie das Gerät über längere Zeit nicht benutzen, ziehen Sie den Netzstecker [14] und reinigen Sie das Gerät.
- Schützen Sie das Gerät vor zu nahen Wärmequellen wie Öfen, Heizkörpern oder direktem Sonnenlicht.
- Bewahren Sie kein Benzin oder andere leicht entflammbare Stoffe in der Nähe des Geräts auf.

Reparatur

WARNUNG

- Reparaturen an Elektrogeräten dürfen nur von Fachkräften durchgeführt werden. Durch unsachgemäße Reparaturen können erhebliche Gefahren für den Benutzer entstehen. Wenden Sie sich bei Reparaturen an den Kundenservice oder an einen autorisierten Händler.

Entsorgung

ACHTUNG

Im Interesse des Umweltschutzes darf das Gerät am Ende seiner Lebensdauer nicht mit dem Hausmüll entsorgt werden.

Die Entsorgung kann über entsprechende Sammelstellen in Ihrem Land erfolgen. Entsorgen Sie das Gerät gemäß der Elektro- und Elektronik Altgeräte EG-Richtlinie – WEEE (Waste Electrical and Electronic Equipment).

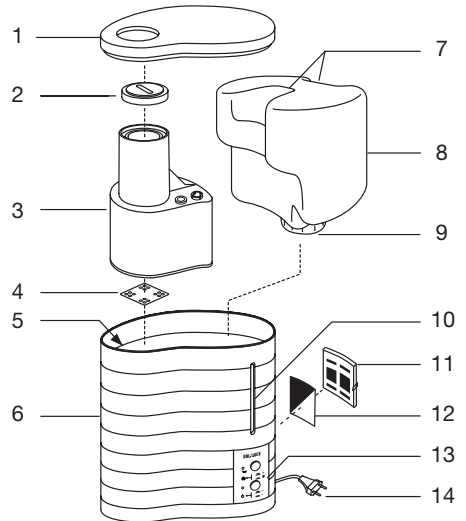
Bei Rückfragen wenden Sie sich an die für die Entsorgung zuständige kommunale Behörde.



5. Gerätebeschreibung

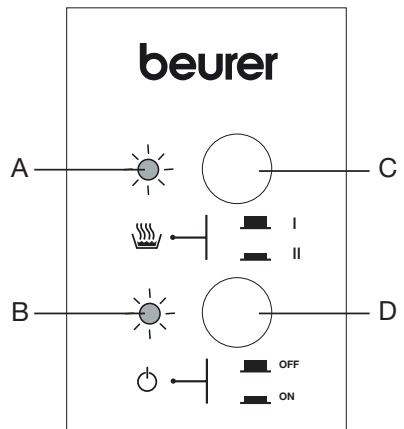
Luftbefeuchter

- 1 Abdeckung
- 2 Dampfdüse
- 3 Dampfturm
- 4 Kalkpad
(unterhalb des Dampfturms
in der Heißwasserkammer)
- 5 Heißwasserkammer
(unterhalb des Dampfturms, nicht abgebildet)
- 6 Gehäuse des Luftbefeuchters
- 7 Griffmulden am Wassertank
- 8 Wassertank, Inhalt 5 Liter
- 9 Tankverschluss mit Ventil
- 10 Wasserstandsanzeige
- 11 Luftfilterklappe (Geräte-Rückseite)
- 12 Schwarzer Luftfilter (Geräte-Rückseite)
- 13 Bedienfeld (siehe auch Abbildung unten)
- 14 Kabel mit Netzstecker (Geräte-Rückseite)



Bedienfeld

- A Rote Kontrollanzeige leuchtet, wenn der Wassertank leer ist.
- B Grüne Kontrollanzeige leuchtet, wenn der Luftbefeuchter eingeschaltet ist.
- C Dampf-Taste für Regelung der Luftfeuchtigkeit
 - Taste gedrückt: 400 ml/h (viel Dampf)
 - Taste nicht gedrückt: 150 ml/h (wenig Dampf)
- D ON/OFF-Taste zum Ein-/Ausschalten des Luftbefeuchters
 - Taste gedrückt: Gerät ist eingeschaltet
 - Taste nicht gedrückt: Gerät ist ausgeschaltet



6. Inbetriebnahme

Auspacken

- Prüfen Sie den Lieferumfang. Wenn Teile fehlen, wenden Sie sich bitte an Ihren Fachhändler.
- Entfernen Sie alle Verpackungs- und Transportsicherungen.

Vor dem ersten Gebrauch reinigen

Aus hygienischen Gründen empfehlen wir, das Gehäuse des Luftbefeuchters [6], den Wassertank [8] und das Kalkpad [4] vor dem ersten Gebrauch gründlich mit kaltem Wasser auszuspülen. Gehen Sie dabei vor, wie beschrieben im Kapitel 8 „Pflege“, Abschnitt „Gerät reinigen“.

Luftbefeuchter aufstellen

ACHTUNG

Stellen Sie das Gerät so auf, dass die drehbare Dampfdüse [2] nicht direkt auf eine Wand gerichtet ist. Die austretende Feuchtigkeit könnte zu Beschädigungen der Wand führen, insbesondere von Tapeten.

- Stellen Sie den Luftbefeuchter auf einen ebenen, festen und wasserunempfindlichen Untergrund.
- Platzieren Sie das Netzkabel [14] so, dass das Gerät nicht umgeworfen werden kann.

Netzkabel anschließen

WARNUNG

- Bevor Sie das Gerät in Betrieb nehmen, überprüfen Sie das Kabel [14] auf etwaige Beschädigungen. Gerät niemals mit beschädigtem Netzkabel verwenden.
- Das Gerät darf nur mit der auf dem Typenschild angegebenen Spannung betrieben werden.

Schließen Sie Ihren Luftbefeuchter an das Stromnetz an, indem Sie den Netzstecker [14] in die Steckdose einstecken.

Wassertank befüllen

Vor dem ersten Gebrauch muss der Wassertank [8] befüllt werden. Lesen Sie dazu Kapitel 7 „Bedienung“, Abschnitt „Wassertank befüllen“.

7. Bedienung

1. Wassertank befüllen

Befüllen Sie den Wassertank [8], wenn Sie das Gerät in Betrieb nehmen oder wenn die rote Kontrollanzeige [A] leuchtet und so einen zu niedrigen Wasserstand anzeigt.

ACHTUNG


- Verwenden Sie ausschließlich frisches Leitungswasser zum Befüllen des Wassertanks [8].
 - Geben Sie keinesfalls irgendwelche Zusätze ins Wasser.
 - Stellen Sie sicher, dass der Tankverschluss [9] mit Dichtung an der Unterseite des Wassertanks [8] fest verschlossen ist, bevor Sie das Gerät in Betrieb nehmen.
-
- Nehmen Sie die Abdeckung [1] vom Luftbefeuchter.
 - Ziehen Sie den Wassertank [8] an den Griffmulden [7] nach oben aus dem Luftbefeuchter. Schrauben Sie den Tankverschluss [9] vom Wassertank [8] ab.
 - Spülen Sie den Wassertank [8] mit frischem Wasser aus.
 - Füllen Sie den Wassertank [8] mit kaltem Leitungswasser.
 - Schrauben Sie den Tankverschluss [9] auf den Wassertank [8]. Setzen Sie den Wassertank [8] in den Luftbefeuchter ein.
 - Setzen Sie die Abdeckung [1] oben auf den Luftbefeuchter.

2. Gerät einschalten

ACHTUNG

- Luftbefeuchter nie ohne Wassertank [8] oder Dampfturm [3] einschalten.
-
- Drücken Sie die ON/OFF-Taste [D], um den Luftbefeuchter einzuschalten. Die grüne Kontrollanzeige [B] leuchtet.
 - Noch vor Beginn der Dampfabgabe: Drehen Sie die Dampfdüse [2] so, dass der Dampf in die gewünschte Richtung ausströmt.
- Nach wenigen Minuten beginnt das Gerät mit der Dampfabgabe. Die grüne Kontrollanzeige [B] leuchtet, solange das Gerät am Stromnetz angeschlossen und eingeschaltet ist.

3. Dampfmenge wählen

- Wählen Sie die Dampfmenge über die Dampf-Taste [C] .
Stufe I: wenig Dampf (ca. 150 ml/h)
Stufe II: viel Dampf (ca. 400 ml/h)

Nach wenigen Minuten beginnt das Gerät mit der geänderten Dampfabgabe.

4. Gerät ausschalten

Hinweis

- Das Gerät ist für den Dauerbetrieb geeignet. Wir empfehlen dennoch, es für längere Zeit nicht ohne Aufsicht zu betreiben (Nachtbetrieb).
- Das Gerät verfügt über eine automatische Abschaltfunktion bei leerem Wassertank.

Drücken Sie die ON/OFF-Taste [D], um das Gerät auszuschalten. Die grüne Kontrollanzeige [B] erlischt.

8. Pflege

Übersicht

Ihr Luftbefeuchter sollte regelmäßig gereinigt und entkalkt werden, damit sich Rückstände aus dem Wasser, wie z. B. Kalk, nicht im Gerät festsetzen können. Nur sorgfältige Pflege gewährleistet die maximale Dampfleistung, Hygiene und lange Lebensdauer des Luftbefeuchters. In der folgenden Tabelle sind alle erforderlichen Maßnahmen aufgeführt:

WARNUNG

Bevor Sie Ihren Luftbefeuchter reinigen oder entkalken:

- ziehen Sie unbedingt den Netzstecker [14] aus der Steckdose,
- warten Sie, bis das Gerät vollständig ausgekühlt ist.

ACHTUNG

Luftbefeuchter und Einzelteile nicht in der Spülmaschine reinigen.

| Wann muss ich | ... welches Teil | ... wie pflegen? |
|--|---|---|
| Einmal wöchentlich | Gerät innen | Siehe Kapitel 8, Abschnitt „Gerät reinigen“. |
| | <ul style="list-style-type: none">• Abdeckung [1]• Dampfdüse [2] und Dampfturm [3]• Wassertank [8] und Tankverschluss [9] | |
| | Gehäuse außen [6] | |
| Je nach Verschmutzung, mindestens aber einmal wöchentlich | Kalkpad [4] | Siehe Kapitel 8, Abschnitt „Gerät reinigen“. |
| Je nach Härtegrad des Wassers, spätestens aber nach jeder Befeuchtungssaison | Kalkpad [4] | Siehe Kapitel 8, Abschnitt „Gerät reinigen“, 3 „Kalkpad auswechseln“. |
| Wöchentlich | Schwarzer Luftfilter [12] | Siehe Kapitel 8, Abschnitt „Luftfilter reinigen“. |
| Bei einem Härtegrad II (7 bis 14° dH) Ihres Wassers empfehlen wir eine wöchentliche Reinigung des Gerätes. Reinigen Sie spätestens, wenn die Heißwasserkammer [5] von einer Kalkschicht bedeckt ist. | Gerät | Siehe Kapitel 8, Abschnitt „Gerät entkalken“. |

Vor dem Reinigen und Entkalken

1. Gerät vom Netz nehmen

- Schalten Sie das Gerät mit der ON/OFF-Taste [D] aus. Die grüne Kontrollanzeige [B] erlischt.
- Ziehen Sie den Netzstecker [14] aus der Steckdose und warten Sie mindestens 15 Minuten, bis der Luftbefeuchter vollständig ausgekühlt ist.

2. Gerät zerlegen

- Nehmen Sie die Abdeckung [1] vom Luftbefeuchter.
- Ziehen Sie den Wassertank [8] an den Griffmulden [7] nach oben aus dem Luftbefeuchter. Schrauben Sie den Tankverschluss [9] vom Wassertank [8] ab.
- Ziehen Sie den Dampfturm [3] nach oben aus dem Luftbefeuchter. Nehmen Sie die Dampfdüse [2] vom Dampfturm [3].
- Entfernen Sie das Kalkpad [4] aus der Heißwasserkammer [5].

Gerät reinigen

1. Gerät innen und außen reinigen



WARNUNG

- Elektrische Teile nicht mit Wasser in Berührung bringen.
- Gerät keinesfalls unter fließendes Wasser halten oder in Wasser tauchen.
- Falls sich noch Restwasser im Gerät befindet, schütten Sie es weg. Nehmen Sie dazu das Gerät mit beiden Händen und kippen Sie das Wasser seitlich aus dem Unterteil.
- Spülen Sie das Gerät innen gründlich mit frischem Wasser aus.
- Wischen Sie das Gehäuse des Luftbefeuchters [6] außen mit einem feuchten Lappen und einem milden Reinigungsmittel sauber.

2. Einzelteile reinigen

- Waschen Sie das Kalkpad [4] mit klarem Wasser aus. Hartnäckige Kalkablagerungen können Sie entfernen, indem Sie das Kalkpad [4] erst in eine schwache Essiglösung legen. Falls das Kalkpad [4] hart und nicht mehr biegsam ist, muss es ersetzt werden (siehe nächsten Abschnitt 3 „Kalkpad auswechseln“).
- Reinigen Sie die folgenden Einzelteile des Gerätes gründlich mit Spülmittel und warmem Wasser. Entfernen Sie die Rückstände von Reinigungsmitteln gründlich.
 - Wassertank [8] und Tankverschluss [9].
Bei der Reinigung des Tankverschlusses [9] das Ventil nicht beschädigen!
 - Dampfturm [3] und Dampfdüse [2].
 - Abdeckung [1].

3. Kalkpad auswechseln



Hinweis

- Kalkpads erhalten Sie bei der Service-Adresse oder dem Fachhändler.
- Entfernen Sie das verbrauchte Kalkpad [4] aus der Heißwasserkammer [5]. Entsorgen Sie das Kalkpad im Hausmüll.
- Falls sich noch Restwasser im Gerät befindet, schütten Sie es weg.
- Verwenden Sie ein neues Kalkpad [4].
- Waschen Sie das neue Kalkpad [4] mit klarem Wasser aus und legen Sie es in die Heißwasserkammer [5].

Gerät entkalken

1. Luftbefeuchter entkalken



Hinweis

- Versuchen Sie keinesfalls, Kalkablagerungen mit spitzen oder scharfen Gegenständen zu entfernen. Der Luftbefeuchter könnte dadurch beschädigt oder undicht werden.
- Beachten Sie auch die Hersteller-Hinweise zu Ihrem Entkalkungsmittel.

- Verwenden Sie ein handelsübliches Entkalkungsmittel.
- Füllen Sie die Heißwasserkammer [5] bis zum Rand mit Entkalkerlösung.
- Lassen Sie die Entkalkerlösung so lange einwirken, bis sich der Kalk gelöst hat.
- Schütten Sie die Entkalkerlösung weg. Kippen Sie das Gerät seitlich und entfernen Sie so die Entkalkerlösung.
- Spülen Sie das Gerät gründlich mit frischem Wasser aus.

Nach dem Reinigen und Entkalken

1. Kalkpad einlegen

- Legen Sie das gereinigte Kalkpad oder das Ersatz-Kalkpad [4] in die Heißwasserkammer [5].

2. Gerät zusammensetzen

- Setzen Sie den Dampfturm [3] wieder in den Luftbefeuchter ein. Drücken Sie die Dampf Düse [2] in die Öffnung oben am Dampfturm [3].
- Schrauben Sie den Tankverschluss [9] auf den Wassertank [8]. Setzen Sie den Wassertank [8] in den Luftbefeuchter ein.
- Setzen Sie die Abdeckung [1] oben auf den Luftbefeuchter.

Luftfilter reinigen

Wir empfehlen eine **wöchentliche Reinigung** des Luftfilters.

- Drehen Sie den Luftbefeuchter so, dass Ihnen die Luftfilterklappe [11] auf der Geräte-Rückseite zugewandt ist. Öffnen Sie den Schnappverschluss an der Klappe und entfernen Sie die Luftfilterklappe [11].
- Entnehmen Sie den schwarzen Luftfilter [12] und spülen Sie ihn mit frischem Wasser gründlich aus.
- Sobald der Filter [12] trocken ist, können Sie den Luftfilter wieder zusammensetzen. Legen Sie den schwarzen Luftfilter [12] innen in die Luftfilterklappe [11] ein.
- Hängen Sie die beiden Häkchen der Luftfilterklappe [11] rechts in die Luftfilteröffnung ein. Drücken Sie dann fest auf die Luftfilterklappe [11], bis der Schnappverschluss einrastet.

9. Was tun bei Problemen?

| Problem | Ursache | Behebung |
|-----------------------------------|--|--|
| Keine Dampfabgabe | Gerät nicht am Netz angeschlossen. | Netzstecker [14] einstecken und Gerät einschalten. |
| | Wassertank [8] leer. | Wasser nachfüllen. |
| | Wassertank [8] nicht richtig eingesetzt. | Wassertank [8] richtig einsetzen. |
| Gerät undicht | Wassertank [8] undicht. | Wassertank [8] ersetzen. |
| | Wassertank [8] nicht richtig verschlossen. | Verschluss [9] richtig schließen. |
| | Dampfturm [3] nicht oder nicht richtig eingesetzt. | Dampfturm [3] richtig einsetzen. |
| Verzögerte Dampfabgabe | Sehr kaltes Wasser im Wassertank [8]. | Wärmeres Wasser verwenden. |
| | Gerät stark verkalkt. | Gerät entkalken. |
| Rote Kontrollanzeige [A] leuchtet | Wassertank [8] leer. | Wasser nachfüllen. |
| | Ventil des Tankverschlusses [9] ist mit Schmutz überzogen. | Reinigen Sie das Ventil. |
| | Gerät stark verkalkt. | Gerät entkalken. |
| | Wassertank [8] nicht richtig verschlossen. | Verschluss [9] richtig schließen. |
| | Wassertank [8] nicht richtig eingesetzt. | Wassertank [8] richtig einsetzen. |

Wenn das Problem bestehen bleibt, wenden Sie sich bitte an den Kundendienst.

10. Technische Angaben

| | |
|----------------------|---|
| Nennleistung | 380 Watt |
| Nennspannung | 230 V / 50 Hz |
| Inhalt Wassertank | Ca. 5 Liter |
| Verdampfungsleistung | Stufe I: 150 ml/h Stufe II: 400 ml/h |
| Überhitzungsschutz | Mittels Thermostat |
| Trockengangsicherung | Wenn nicht mehr genügend Wasser im Heizkopf ist, schaltet sich das Gerät automatisch aus. Das Gerät ermittelt den Wasserstand mittels Sensor. |
| Schaltung | 2-stufig |
| Gewicht | Gewicht 2,8 kg |
| Masse (B / H / T) | 235 / 315 / 280 mm |
| Anschluss | Festes Netzkabel, ca. 2 m lang |

11. Ersatzteile

Sie können folgende Ersatzteile direkt beim Kundenservice beziehen:

- 10 Ersatz-Kalkpads (Art.-Nr. 066.99)

12. Garantie und Service

Wir leisten 3 Jahre Garantie ab Kaufdatum für Material- und Fabrikationsfehler des Produktes. Die Garantie gilt nicht:

- Im Falle von Schäden, die auf unsachgemäßer Bedienung beruhen.
- Für Verschleißteile.
- Bei Eigenverschulden des Kunden.
- Sobald das Gerät durch eine nicht autorisierte Werkstatt geöffnet wurde.

Die gesetzlichen Gewährleistungen des Kunden bleiben durch die Garantie unberührt. Für Geltendmachung eines Garantiefalles innerhalb der Garantiezeit ist durch den Kunden der Nachweis des Kaufes zu führen. Die Garantie ist innerhalb eines Zeitraumes von 3 Jahren ab Kaufdatum gegenüber der Beurer GmbH, Ulm (Germany) geltend zu machen.

Bitte wenden Sie sich im Falle von Reklamationen an unseren Service unter folgendem Kontakt:

Service Hotline:

Tel.: +49 (0) 731 / 39 89-144

E-Mail: kd@beurer.de

www.beurer.com

Fordern wir Sie zur Übersendung des defekten Produktes auf, ist das Produkt an folgende Adresse zu senden:

Beurer GmbH

Servicecenter

Lessingstraße 10 b

89231 Neu-Ulm

Germany

Contents

| | | | |
|--|----|-----------------------------------|----|
| 1. Getting to know your appliance..... | 12 | 7. Operation | 17 |
| 2. Intended use | 13 | 8. Care..... | 18 |
| 3. Instrument functions | 13 | 9. In the event of problems | 20 |
| 4. Safety information | 13 | 10. Technical details..... | 21 |
| 5. Appliance description | 16 | 11. Replacement parts | 21 |
| 6. Start-up..... | 16 | | |

Scope of supply

- Air humidifier
- Ten replacement pads
- Instructions for use



WARNING

- This device may be used by children over the age of eight and by people with reduced physical, sensory or mental skills or a lack of experience or knowledge, provided that they are supervised or have been instructed on how to use the device safely, and are fully aware of the consequent risks of use.
- Children must not play with the device.
- Cleaning and user maintenance must not be performed by children unless supervised.
- Disconnect the device from the mains supply during filling or cleaning.
- When the water evaporation is activated, the escaping steam is hot – risk of scalding.
- Do not use any solvent-based cleaning products.
- If the mains connection cable of this device is damaged, it must be disposed of. If it cannot be removed, the device must be disposed of.

1. Getting to know your appliance

Benefits of humidification

Humans spend a large proportion of their time indoors. For ideal ambient air, a humidity level of between 40% and 60% is recommended. This value is often not reached, particularly in winter, when cold, dry air enters living spaces that are being aired and is then warmed up.

This dry ambient air draws in moisture, drying out mucous membranes and skin, but also furniture.

Ambient air that is too dry has a number of negative effects:

- Mucous membranes and lips dry out
- Eyes become irritated
- Infections and respiratory diseases are more likely to occur
- Exhaustion, tiredness and difficulty concentrating
- Pets and plants are put under unnecessary strain
- Dust forms more quickly

- Electrostatic charging of textiles and synthetic fibres, such as carpets and plastic floor coverings
- Wooden furniture, and especially parquet floors, are damaged
- Musical instruments go out of tune.

It is advisable to start operating the air humidifier right at the start of the heating period. The existing humidity inside the room and in the furniture can then be kept constant. During the first few weeks of the heating period, the appliance should be used in such a way that you achieve at least 50 %.

Note that with this air humidifier, it is also possible to over-humidify the room, e.g.

- if you operate the appliance at a high setting,
- the humidity that is generated cannot escape from the room,
- the air is already very humid.

It is best to check humidity with a hygrometer.

2. Intended use

This electric air humidifier is used for hygienic, odourless and bacteria-free humidification of living and work areas for private use.



WARNING

- If you suffer from a severe respiratory or lung disease, consult your doctor before using the air humidifier.
- The device is only intended for the purpose described in these instructions for use. The manufacturer is not liable for damage resulting from improper or careless use.




3. Instrument functions

Besides the evaporator system recommended by doctors, your air humidifier has the following additional functions:

- Choice of two evaporation rates: 150 ml/h and 400 ml/h
- Removable water tank, Volume 5 litres
- Straightforward control panel
- Overheating protection
- Automatic switch-off function when tank is empty. Fan continues running in order to cool system (safeguard against running dry)
- Water level indicator
- Green indicator illuminated: appliance in operation
- Red indicator illuminated: empty water tank

Explanation of symbols

The symbols in the instructions for use denote the following:

| | |
|--|--|
|  | WARNING Warning of possible risks of injury or health hazards. |
|  | IMPORTANT Safety information about possible damage to appliance/accessories. |
|  | Note Important information. |

4. Safety information

Read the instructions for use carefully. Failure to observe the following information can cause injuries or damage to property. Keep the instructions carefully and also make them accessible to other users. Always pass on these instructions together with the appliance.

**WARNING**

Keep packaging material away from children! There is a choking hazard.

Electric shock**WARNING**

As with every electrical device, use this air humidifier carefully and cautiously, in order to avoid hazards due to electric shock.

- Therefore, observe the following instructions for use:
 - Only use this device with the voltage specified on the device
 - Never use the device if it or its accessories show visible signs of damage
 - Do not use the device during a thunderstorm
- In the case of defects or operational faults, switch the device off immediately and disconnect the device from the mains socket. Do not pull on the mains cable or on the device to disconnect the plug from the socket. Never hold or carry the device by the mains cable. Keep the cables away from hot surfaces.
- Only use the device in dry rooms (e.g. never in the bath, sauna).
- Never reach for a device that has been submerged in water. Disconnect the mains plug immediately.
- Do not use the device if it or its accessories are visibly damaged.
- Do not drop the device or subject it to any impacts.
- Do not clamp or pinch the mains cable.
- Ensure that the mains cable and plug do not come into contact with water, steam or other liquids.

Risk of fire**WARNING**

There is a risk of fire if the device is used improperly or these instructions for use are ignored.

Therefore, never use the air humidifier

- Underneath a cover, such as blanket, pillow, etc.
- Near petrol or other highly flammable substances.

Risk of scalding**WARNING**

- The exiting steam is hot!
- Never hold your hands or face over the rotary steam nozzle during operation [2].
- Avoid contact with hot surfaces.
- Never try to remove the steam tower [3], steam nozzle [2] or pad [4] during operation or within 15 minutes of switching off and unplugging the appliance from the mains. These parts may only be removed for cleaning purposes.
- As there are high temperatures inside this air humidifier, please take appropriate precautions, especially in the presence of children, and install the appliance in a location inaccessible to children.

Handling**IMPORTANT**

The device must be switched off and disconnected from the mains every time after use and before cleaning.

- The device is only intended for the purpose described in these instructions for use. The manufacturer is not liable for damage resulting from improper or careless use.
- This device is not intended for use by people (including children) with restricted physical, sensory or mental skills or a lack of experience and/or a lack of knowledge, unless they are supervised by a person who has responsibility for their safety or they receive instructions from this person on how to use the device.
- Children should be supervised around the device to ensure they do not play with it.

- Ensure that the mains cable does not pose a trip hazard.
- Do not insert any objects into openings on the device.
- Do not place any objects on the device.
- Do not expose the device to high temperatures.
- Avoid water damage by handling the device carefully (e.g. water damage from splashing in the vicinity of wooden floors).
- If the device should accidentally tip over, water may escape, even if the device is switched off and unplugged.
- The immediate vicinity of the air humidifier may become damp.
- Calcareous water can leave white deposits.
- Do not place the device on the floor, but in a raised position (e.g. on a table or chest of drawers).
- Position the device so that the mist outlet is not directed towards objects.
- Empty any remaining water when the device is not in use.

Storage and care



IMPORTANT

- Only clean the appliance in the manner specified.
- Make sure that no water gets inside the appliance or onto the cable [14] or mains plug.
- Always switch off the appliance if the tank [8] is empty or the appliance is not in use.
- If you are not going to use the appliance for some time, pull out the plug [14] from the mains and clean the appliance.
- Make sure that the appliance is not too close to heat sources such as ovens, radiators or direct sunlight.
- Do not store petrol or any other highly flammable substances near the appliance.

Repair



WARNING

- Repairs to electrical appliances may only be carried out by specially trained persons. Incorrect repairs can lead to considerable danger for the user. In the event of repairs, please contact customer service or an authorised dealer.

Disposal



ACHTUNG

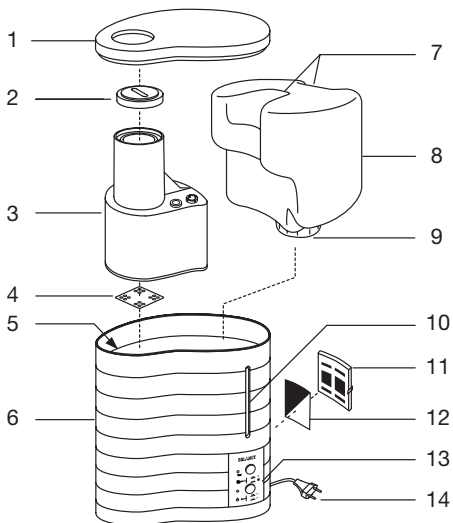
For environmental reasons, do not dispose of the device in the household waste at the end of its useful life. Dispose of the unit at a suitable local collection or recycling point. Dispose of the device in accordance with EC Directive – WEEE (Waste Electrical and Electronic Equipment). If you have any questions, please contact the local authorities responsible for waste disposal.



5. Appliance description

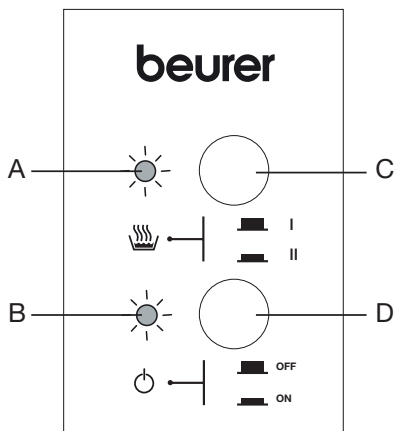
Air humidifier

- 1 Cover
- 2 Steam nozzle
- 3 Steam tower
- 4 Pad
(beneath the steam tower in the hot water chamber)
- 5 Hot water chamber
(beneath the steam tower, not illustrated)
- 6 Air humidifier casing
- 7 Water tank handles
- 8 Water tank, volume 5 litres
- 9 Tank catch, with valve
- 10 Water level indicator
- 11 Air filter flap (back of appliance)
- 12 Black air filter (back of appliance)
- 13 Control panel (see diagram below)
- 14 Cable with mains plug
(back of appliance)



Control panel

- A Red indicator illuminated when water tank is empty
- B Green indicator illuminated when air humidifier is switched on
- C Steam button for regulating humidity
 - Button depressed: 400 ml/h (maximum steam)
 - Button released: 150 ml/h (minimum steam)
- D ON/OFF button for switching air humidifier on and off
 - Button depressed: Appliance is switched on
 - Button released: Appliance is switched off



6. Start-up

Unpacking

- Check contents: If any parts are missing, please contact your authorized dealer.
- Remove all packaging and transport locks.

Clean before using for the first time

For reasons of hygiene, we recommend rinsing the air humidifier, water tank and pad [4] thoroughly with cold water before using for the first time. Proceed as described in chapter 8 'Care', in the section on 'Cleaning the Appliance'.

Air humidifier placement

Caution

Place the appliance so that the steam nozzle is not pointing directly at a wall. The exiting moisture might otherwise cause damage to walls, particularly to wallpaper.

- Place the air humidifier on a firm, even, water-resistant surface.
- Position the mains cable [14] so that the appliance cannot be knocked over.

Connecting mains cable

WARNING

- Before putting the appliance into operation, make sure that the cable [14] is not damaged. Never operate the appliance if the mains cable is damaged.
- The appliance may only be operated with the voltage indicated on the rating plate.

Connect your air humidifier to the mains by plugging the mains plug [14] into the wall socket.

Filling the tank

Before using the appliance for the first time, the tank must be filled. See chapter 7 'Operation', in the section on 'Filling the Tank'.

7. Operation

1. Filling the tank

Fill the tank when putting the appliance into operation for the first time or if the red indicator [A] is illuminated, indicating that the water level is too low.

IMPORTANT

- Only ever use fresh tap water to fill the tank.
 - Never put any additives into the water.
 - Make sure that the tank catch with seal on the base of the water tank is tightly fastened before putting the appliance into operation.
-
- Remove the cover [1] from the air humidifier.
 - Pull the water tank out of the air humidifier using the handles [7]. Unscrew the tank catch [9] from the tank.
 - Rinse out the water tank with clean water.
 - Fill the water tank with cold tap water.
 - Screw the tank catch onto the water tank. Place the water tank in the air humidifier.
 - Place the cover [1] on top of the air humidifier.

2. Switching on the appliance

IMPORTANT

- Never switch on the air humidifier without the water tank or steam tower [3].
-
- Press the ON/OFF button [D] in order to switch on the air humidifier. The green indicator [B] is illuminated.
 - Before the steam starts exiting: Rotate the steam nozzle [2] so that the steam exits in the required direction. After a few minutes, the appliance starts to give off steam. The green indicator [B] is illuminated while the appliance is switched on and connected to the mains.

3. Selecting the amount of steam

- Select the amount of steam using the steam button [C] .

Level 1: minimum steam (approx. 150 ml/h)

Level II: maximum steam (approx. 400 ml/h)

After a few minutes, the appliance alters the amount of steam generated.

4. Switching off the appliance

Note

- The appliance is suitable for continuous operation. We recommend, however, that it is not operated for any length of time without supervision (night operation).
- The appliance has an automatic switch-off function when the tank is empty.

Press the ON/OFF button [D] in order to switch off the appliance. The green indicator light [B] goes out.

8. Care

Overview

Your air humidifier should be cleaned and descaled regularly in order to ensure that residue from the water such as limescale does not accumulate in the appliance. Only if the air humidifier is carefully maintained can we guarantee maximum steam output, hygiene and a long service life. The following table lists all the measures necessary:

WARNING

Before you clean or descale your air humidifier:

- be absolutely sure to pull out the plug [14] from the wall socket,
- wait until the appliance has entirely cooled down.

IMPORTANT

Never clean the air humidifier or individual parts in the dishwasher.

| When to do what | ... to which part | ... how? |
|--|--|--|
| Once a week | Inside appliance | See Chapter 8 in the section on 'Cleaning the appliance'. |
| | <ul style="list-style-type: none">• Cover [1]• Steam nozzle [2] and steam tower [3]• Tank and tank catch | |
| | Outside of casing [6] | |
| Depending on soiling, but at least once a week | Pad [4] | See Chapter 8 in the section on 'Cleaning the appliance'. |
| Depending on water hardness, but at the latest after each humid season | Pad [4] | See Chapter 8 in the section on 'Cleaning the appliance'. |
| Every week | Black air filter [12] | See Chapter 8 in the section on 'Cleaning the air filter'. |
| With a water hardness up to II (7 to 14° dH), we recommend cleaning the appliance every week. The appliance must be cleaned, at the very latest, if the hotwater chamber is covered with a layer of limescale. | Instrument | See Chapter 8 in the section on 'Descaling the appliance'. |

Before cleaning and descaling

1. Unplug the appliance

- Switch off the appliance with the ON/OFF button [D]. The green indicator light [B] goes out.
- Pull the plug [14] out from the wall socket and wait at least 15 minutes until the air humidifier has entirely cooled.

2. Disassemble the appliance

- Remove the cover [1] from the air humidifier.
- Pull the water tank out of the air humidifier using the handles [7]. Unscrew the tank catch [9] from the tank.
- Pull up the steam tower [3] out of the air humidifier. Remove the steam nozzle [2] from the steam tower [3].
- Remove the pad [4] from the hotwater chamber.

Cleaning the appliance

1. Clean the inside and outside of the appliance



WARNING

- Electrical parts must never come into contact with water.
- Never hold the appliance under running water or immerse in water.

- If there is any water left in the appliance, pour it away. To do this, hold the appliance with both hands and tip the water out from the side of the base unit.
- Rinse out the inside of the appliance thoroughly with clean water.
- Wipe the outside of the air humidifier casing [6] with a damp cloth and mild cleaning agent.

2. Clean individual parts

- Wash the pad [4] with clean water. You can remove stubborn limescale by first putting the pad [4] in a weak vinegar solution. If the pad [4] is hard and rigid, it must be replaced (see next section 3 'Changing the pad').
- Clean the following individual parts of the appliance thoroughly with washing-up liquid and warm water. Any residue from cleaning agents should be thoroughly removed.
 - Tank [8] and tank catch [9]. When cleaning the tank catch [9], do not damage the valve.
 - Steam tower [3] and steam nozzle [2].
 - Cover [1].

3. Changing the pad



Note

- Pads are obtainable from the service address or from the authorised dealer.

- Remove the worn pad [4] from the hotwater chamber. Dispose of the pad in the household refuse.
- If there is any water left in the appliance, pour it out.
- Use a new pad [4].
- Wash out the new pad [4] with clean water and put in the hotwater chamber.

Descaling the appliance

Descal the air humidifier



Note

- Never try to remove any limescale deposit with pointed or sharp objects. This might damage the air humidifier or cause it to leak.
- You should also note the manufacturer's advice for the descaling agent which you are using.

- Use a standard commercial descaling agent.
- Fill the hotwater chamber up to the brim with descaling solution.
- Leave the descaling solution to work until the limescale has dissolved.
- Pour away the descaling solution. Tip the appliance sideways to remove the descaling solution.
- Rinse out the appliance thoroughly with clean water.

After cleaning and descaling

1. Insert the pad

- Put the cleaned pad or replacement pad [4] into the hotwater chamber.

2. Assemble the appliance

- Put the steam tower [3] back into the air humidifier. Press the steam nozzle [2] into the opening at the top of the steam tower [3].
- Screw the tank catch [9] onto the water tank [8]. Place the water tank [8] in the air humidifier.
- Place the cover [1] on top of the air humidifier.

Cleaning the air filter

We recommend cleaning the air filter **every week**.

- Turn the air humidifier so that the air filter flap [11] at the back of the appliance is facing you. Undo the catch on the flap and remove the air filter flap [11].
- Remove the black air filter [12] and rinse it thoroughly with clean water.
- Once the filter is dry you can reassemble the air filter. Insert the black air filter [12] inside the air filter flap [11].
- Insert the two small hooks of the air filter flap [11] into the right of the air filter opening. Press the filter flap firmly until it clicks into place.

9. In the event of problems

| Problem | Cause | Remedy |
|-------------------------------|---|--|
| No steam exiting | Appliance not connected to power. | Insert the plug [14] into the mains and switch on the appliance. |
| | Water tank [8] empty. | Replenish water. |
| | Water tank [8] not fitted correctly. | Fit tank properly. |
| Appliance leaking | Water tank [8] leaking. | Replace tank. |
| | Water tank [8] not shut properly. | Fasten the catch properly. |
| | Steam tower [3] not installed or not installed correctly. | Install steam tower [3] properly. |
| Delay in steam output | Very cold water in tank. | Use warmer water. |
| | Appliance heavily scaled. | Descale the appliance. |
| Red indicator [A] illuminated | Water tank [8] empty. | Replenish water. |
| | Valve on tank catch [9] is covered with dirt. | Clean the valve. |
| | Appliance heavily scaled. | Descale the appliance. |
| | Water tank [8] not shut properly. | Close the catch properly. |
| | Water tank [8] not fitted correctly. | Fit tank properly. |

If the problem persists, please contact customer service.

10. Technical details

| | |
|-------------------------------|--|
| Rated output | 380 W |
| Nominal voltage | 230 V / 50 Hz |
| Water tank volume | approx. 5 litres |
| Evaporation rate | Level I: 150 ml/h Level II: 400 ml/h |
| Overheating protection | Through thermostat |
| Safeguard against running dry | If there is not enough water in the heater unit, the appliance switches off automatically. The appliance has a sensor which detects the water level. |
| Switching | 2-stage |
| Weight | 2.8 kg |
| Dimensions (W / H / D) | 235 / 315 / 280 mm |
| Connection | Fixed cable, approx. 2 m in length |

11. Replacement parts

You can obtain the following replacement parts directly from Customer Services:

- 10 replacement pads (item no. 066.99)

Contenu

| | | | |
|--|----|--|----|
| 1. Premières expériences..... | 22 | 7. Utilisation..... | 27 |
| 2. Utilisation conforme aux recommandations..... | 23 | 8. Entretien..... | 28 |
| 3. Fonctions de l'appareil..... | 23 | 9. Que faire en cas de problème ?..... | 30 |
| 4. Remarque de sécurité..... | 24 | 10. Données techniques..... | 31 |
| 5. Description de l'appareil..... | 26 | 11. Pièces de rechange..... | 31 |
| 6. Mise en service..... | 26 | | |

Fourniture

- Humidificateur d'air
- 10 tampons anti-tartre de rechange
- Le présent mode d'emploi



AVERTISSEMENT

- Cet appareil peut être utilisé par les enfants à partir de 8 ans ainsi que les déficients physiques, sensoriels ou mentaux et les personnes ayant peu de connaissances ou d'expérience à la condition qu'ils soient surveillés ou sachent comment l'utiliser en toute sécurité et en comprennent les risques.
- Les enfants ne doivent pas jouer avec l'appareil.
- Le nettoyage et l'entretien ne doivent pas être effectués par des enfants sans surveillance.
- Débranchez l'appareil pendant son remplissage et son nettoyage.
- En cas d'utilisation avec la fonction évaporation de l'eau activée, la vapeur qui sort est chaude et peut causer des brûlures.
- N'utilisez pas de produit nettoyant contenant des solvants.
- Si le câble d'alimentation électrique de l'appareil est endommagé, il doit être mis au rebut. S'il n'est pas détachable, l'appareil doit être mis au rebut.

1. Premières expériences

Utilité de l'humidification

Nous passons la plus grande partie de notre temps dans des pièces fermées. L'air ambiant idéal doit contenir une humidité relative de 40 à 60 %. Cette valeur baisse principalement en hiver lorsqu'on aère une pièce et que l'air extérieur, froid et sec, entre et se réchauffe à l'intérieur.

Cet air ambiant plus sec absorbe l'humidité et assèche donc les muqueuses et la peau ainsi que les meubles.

L'air ambiant trop sec a des conséquences négatives :

- Il assèche les muqueuses et les lèvres
- Les yeux brûlent
- L'air sec favorise les infections et maladies des voies respiratoires
- Épuisement, fatigue et trouble de la concentration
- Les animaux domestiques et les plantes d'appartement peuvent être affectés

- Il favorise le dépôt de poussière
- Il augmente la charge électrostatique des textiles et des fibres synthétiques, comme les tapis et les revêtements de sol en plastique
- Il endommage les meubles en bois et notamment les parquets
- Il désaccorde les instruments de musique.

Nous vous recommandons d'utiliser l'humidificateur d'air dès le début de la période de chauffage. Vous maintiendrez ainsi l'humidité de la pièce et des meubles à un niveau constant. Pendant les premières semaines de chauffage, utilisez l'appareil de sorte à atteindre au moins 50 %.

Notez que cet humidificateur d'air pourra également provoquer une humidité excessive dans la pièce, par exemple si

- vous utilisez l'appareil à une puissance élevée,
- l'humidité dégagée ne peut pas s'échapper de la pièce,
- l'humidité ambiante est déjà très élevée.

Idéalement, contrôlez l'humidité ambiante au moyen d'un hygromètre.

2. Utilisation conforme aux recommandations

Cet humidificateur d'air électrique sert à l'humidification hygiénique, inodore et sans bactéries des pièces d'habitation et de travail du domaine privé.



AVERTISSEMENT

- Si vous souffrez d'une maladie grave des voies respiratoires ou des poumons, consultez votre médecin avant d'utiliser l'humidificateur d'air.
- L'appareil est conçu pour l'utilisation décrite dans ce mode d'emploi. Le fabricant ne peut être tenu responsable des dommages causés par une utilisation inappropriée ou non conforme.

3. Fonctions de l'appareil

Outre le système d'évaporateur préconisé par les médecins, votre humidificateur d'air est doté des autres fonctions suivantes :

- Deux puissances d'évaporation : 150 ml/h et 400 ml/h
- Réservoir d'eau amovible, Capacité 5 litres
- Panneau de commande simple d'utilisation
- Protection contre la surchauffe
- Fonction désactivation automatique lorsque le réservoir d'eau est vide. La soufflerie continue à fonctionner pour refroidir l'appareil (protection contre le fonctionnement à vide).
- Affichage du niveau d'eau
- Témoin de contrôle vert : appareil en fonctionnement
- Témoin de contrôle rouge : réservoir d'eau vide

Explication des signes

Les symboles suivants employés tout au long du mode d'emploi ont la signification suivante :

| | |
|--|--|
| | <p>AVERTISSEMENT Avertissement, risque de blessure ou danger possible pour votre santé.</p> |
| | <p>ACHTUNG Remarque de sécurité relative à la possibilité de dommages sur l'appareil/les accessoires.</p> |
| | <p>Remarque Remarque relative à des informations importantes.</p> |

4. Remarque de securite

Lisez attentivement le présent mode d'emploi ! La non-observation des remarques suivantes peut causer des dommages personnels ou matériels. Conservez le mode d'emploi et faites en sorte qu'il soit accessible aux autres utilisateurs. Lors du transfert de l'appareil, n'oubliez pas de donner aussi le présent mode d'emploi.



AVERTISSEMENT

Maintenez les emballages hors de la portée des enfants. Ils pourraient s'étouffer.

Choc électrique



AVERTISSEMENT

Comme tout appareil électrique, cet humidificateur d'air doit être utilisé avec précaution et prudence afin d'éviter les dangers dus aux chocs électriques.

- Conditions d'utilisation de l'appareil à respecter :
 - utilisez-le uniquement à la tension indiquée sur l'appareil,
 - ne l'utilisez jamais quand l'appareil ou les accessoires sont visiblement endommagés,
 - ne l'utilisez pas pendant un orage.
- En cas de défaut ou de panne, éteignez immédiatement l'appareil et débranchez l'alimentation. Ne tirez pas sur le câble d'alimentation ou sur l'appareil pour retirer la fiche de la prise électrique. Ne tenez ou ne portez jamais l'appareil par le câble d'alimentation. Gardez à distance les câbles des surfaces chaudes.
- Utilisez l'appareil seulement dans des pièces à l'intérieur et à l'abri de l'humidité (par ex. jamais dans une salle de bain ou un sauna).
- Ne saisissez jamais un appareil qui est tombé dans l'eau. Débranchez immédiatement la prise.
- N'utilisez pas l'appareil si ce dernier ou ses accessoires présentent des dommages apparents.
- Évitez de heurter ou de faire tomber l'appareil.
- N'utilisez pas l'appareil pendant un orage.
- Ne coinciez pas le câble d'alimentation.
- Assurez-vous que le câble d'alimentation et la fiche ne soient pas en contact avec de l'eau, de la vapeur ou d'autres liquides.

Risque d'incendie



AVERTISSEMENT

Toute utilisation inappropriée ou non conforme aux présentes instructions d'utilisation peut entraîner un risque d'incendie !

N'utilisez jamais l'humidificateur d'air

- recouvert par une couverture ou des coussins, par exemple.
- n'utilisez jamais l'appareil à proximité d'essence ou d'autres matières inflammables.

Risque de brûlures



AVERTISSEMENT

- La vapeur qui sort est chaude !
- Pendant le fonctionnement, ne mettez en aucun cas les mains ni le visage au-dessus de la buse de vapeur rotative [2].
- Évitez de toucher les surfaces chaudes.
- Pendant le fonctionnement ou durant les 15 minutes qui suivent l'arrêt ou la mise hors secteur de l'appareil, n'essayez pas de retirer la tour d'évaporation [3], la buse de vapeur [2] ou le tampon anti-tartre [4]. Ces pièces ne doivent être enlevées qu'à des fins de nettoyage.
- Les températures à l'intérieur de l'humidificateur d'air sont élevées. Par conséquent, prenez les précautions correspondantes, notamment en présence d'enfants, et placez l'appareil à un endroit auquel les enfants ne pourront pas accéder.

Utilisation



ATTENTION

L'appareil doit être éteint et débranché après chaque utilisation et avant chaque nettoyage.

- L'appareil est conçu pour l'utilisation décrite dans ce mode d'emploi. Le fabricant ne peut être tenu responsable des dommages causés par une utilisation inappropriée ou non conforme.
- Cet appareil n'est pas conçu pour être utilisé par une personne (y compris les enfants) dont les capacités physiques, sensorielles ou intellectuelles sont limitées, ou n'ayant pas l'expérience et/ou les connaissances nécessaires. Le cas échéant, cette personne doit, pour sa sécurité, être surveillée par une personne compétente ou doit recevoir de cette dernière des recommandations sur la manière d'utiliser l'appareil.
- Surveillez les enfants afin de les empêcher de jouer avec l'appareil.
- Placez le câble d'alimentation de manière à ne pas trébucher.
- N'insérez aucun objet dans les ouvertures de l'appareil.
- Ne posez aucun objet sur l'appareil.
- N'exposez pas l'appareil à des températures élevées.
- Manipulez l'appareil avec précaution afin d'éviter tout dégât des eaux (des éclaboussures sur un parquet peuvent occasionner un dégât des eaux).
- Si l'appareil est renversé par inadvertance, de l'eau peut s'écouler, même si l'appareil est éteint et débranché.
- La zone autour de l'humidificateur d'air peut être mouillée.
- L'eau calcaire peut créer des dépôts blancs.
- Ne posez pas l'appareil sur le sol, mais plutôt en hauteur (par ex. sur une table, une commode).
- Placez l'appareil de manière à ce que la sortie de la vapeur ne soit pas orientée vers des objets.
- Videz l'eau restante lorsque vous n'utilisez pas l'appareil.

Rangement et entretien



ATTENTION

- Nettoyez l'appareil uniquement selon la méthode indiquée.
- Veillez à ce qu'il n'aille pas d'eau à l'intérieur de l'appareil, sur le câble [14] ou sur la fiche secteur.
- Eteignez toujours l'appareil lorsque le réservoir d'eau [8] est vide ou lorsque vous ne l'utilisez pas.
- Si vous prévoyez de ne pas utiliser l'appareil avant un long moment, débranchez-le [14] et nettoyez-le.
- Protégez l'appareil des sources de chaleur trop proches telles que fours, radiateurs ou rayons directs du soleil.
- Ne conservez pas d'essence ou d'autres produits facilement inflammables à proximité de l'appareil.

Réparations



AVERTISSEMENT

- Les réparations des appareils électriques doivent être effectuées uniquement par des électriciens qualifiés. Les réparations non conformes peuvent présenter des risques sérieux pour l'utilisateur. Pour toute réparation, adressez-vous au service après-vente ou à un dépositaire agréé.

Élimination



ATTENTION

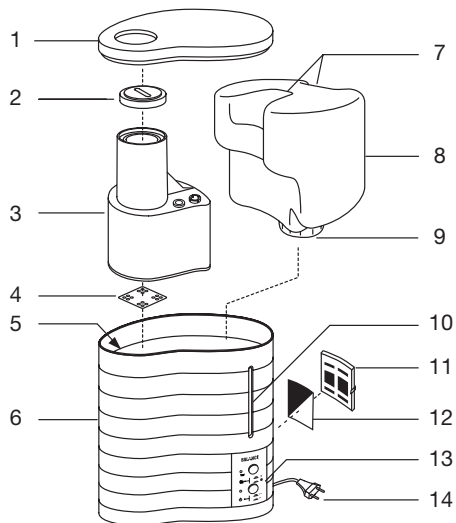
Dans l'intérêt de la protection de l'environnement, l'appareil ne doit pas être jeté avec les ordures ménagères à la fin de sa durée de service. L'élimination doit se faire par le biais des points de collecte compétents dans votre pays. Veuillez éliminer l'appareil conformément à la directive européenne – WEEE (Waste Electrical and Electronic Equipment) relative aux appareils électriques et électroniques usagés. Pour toute question, adressez-vous aux collectivités locales responsables de l'élimination et du recyclage de ces produits.



5. Description de l'appareil

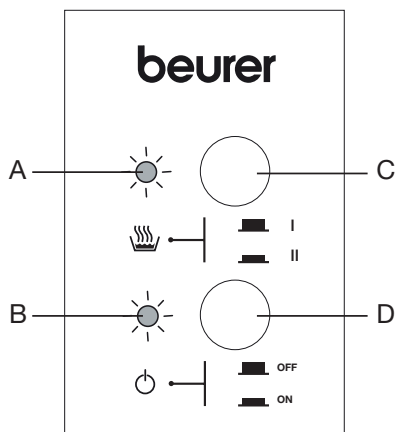
Humidificateur d'air

- 1 Couvercle
- 2 Buse de vapeur
- 3 Tour d'évaporation
- 4 Tampon anti-tartre
(sous la tour d'évaporation dans la chambre d'eau chaude)
- 5 Chambre d'eau chaude
(sous la tour d'évaporation, non illustrée)
- 6 Carter de l'humidificateur d'air
- 7 Creux de préhension sur le réservoir d'eau
- 8 Réservoir d'eau, capacité 5 litres
- 9 Bouchon de réservoir avec soupape
- 10 Affichage du niveau d'eau
- 11 Volet du filtre à air
(au dos de l'appareil)
- 12 Filtre à air noir
(au dos de l'appareil)
- 13 Panneau de commande
(voir également l'illustration ci-dessous)
- 14 Cordon avec fiche
(au dos de l'appareil)



Panneau de commande

- A Le témoin de contrôle rouge s'allume lorsque le réservoir d'eau est vide.
- B Le témoin de contrôle vert s'allume lorsque l'humidificateur d'air est allumé.
- C Touche d'évaporation pour le réglage de l'humidité de l'air
- Touche enfoncée : 400 ml/h (beaucoup de vapeur)
 - Touche pas enfoncée : 150 ml/h (peu de vapeur)
- D Touche ON/OFF pour la mise en marche/l'arrêt de l'humidificateur d'air
- Touche enfoncée : appareil allumé
 - Touche pas enfoncée : appareil éteint



6. Mise en service

Déballage

- Vérifiez la fourniture. S'il manque des pièces, veuillez vous adresser à votre dépositaire.
- Retirez toutes les fixations utilisées pour le conditionnement et le transport.

Nettoyage avant la première utilisation

Pour des raisons d'hygiène, nous vous conseillons de laver soigneusement l'humidificateur d'air, le réservoir d'eau et le tampon anti-tartre [4] à l'eau froide avant d'utiliser l'appareil pour la première fois. Procédez comme décrit au chapitre 8 « Entretien », paragraphe « Nettoyage de l'appareil ».

Mise en place de l'humidificateur d'air

ATTENTION

Installez l'appareil de sorte que la buse de vapeur rotative ne soit pas tournée directement vers un mur. L'humidité qui en sort pourrait provoquer des dommages sur le mur, notamment sur le papier peint.

- Posez l'humidificateur d'air sur un support plat, ferme et résistant à l'eau.
- Placez le cordon d'alimentation [14] de sorte que l'appareil ne puisse pas se renverser.

Branchement de l'appareil

AVERTISSEMENT

- Avant de mettre l'appareil en marche, vérifiez que le cordon [14] ne présente aucun dommage. N'utilisez jamais l'appareil si le cordon d'alimentation est endommagé.
- Le présent appareil ne doit être utilisé qu'à la tension indiquée sur la plaque signalétique.

Branchez la fiche [14] de votre humidificateur d'air dans la prise.

Remplissage du réservoir d'eau

Avant d'utiliser l'appareil pour la première fois, remplissez le réservoir d'eau. Pour cela, lisez le chapitre 7 « Utilisation », paragraphe « Remplissage du réservoir d'eau ».

7. Utilisation

1. Remplissage du réservoir d'eau

Si vous voulez mettre l'appareil en marche ou si le témoin de contrôle rouge [A] s'allume indiquant que le niveau d'eau est bas, remplissez le réservoir d'eau.

ATTENTION

- Pour remplir le réservoir d'eau, utilisez exclusivement de l'eau du robinet propre.
 - N'ajoutez aucun produit quelconque à l'eau.
 - Avant de mettre l'appareil en marche, vérifiez que le bouchon du réservoir avec joint est bien fermé dans le bas du réservoir.
-
- Retirez le couvercle [1] de l'humidificateur d'air.
 - Retirez le réservoir d'eau de l'humidificateur d'air par le haut en vous aidant des creux de préhension [7]. Dévissez le bouchon [9] du réservoir d'eau.
 - Rincez le réservoir d'eau à l'eau propre.
 - Remplissez le réservoir d'eau du robinet froide.
 - Vissez le bouchon sur le réservoir. Placez le réservoir d'eau dans l'humidificateur d'air.
 - Mettez le couvercle [1] en place sur le haut de l'humidificateur d'air.


2. Mise en marche de l'appareil

ATTENTION

- Ne mettez jamais l'humidificateur d'air en marche sans son réservoir d'eau ni sa tour d'évaporation [3].
-
- Pour mettre l'humidificateur d'air en marche, appuyez sur la touche ON/OFF [D]. Le témoin de contrôle vert [B] s'allume.
 - Avant que la vapeur sorte : Tournez la buse de vapeur [2] de sorte que la vapeur sorte dans la direction souhaitée.

Au bout de quelques minutes, de la vapeur commence à sortir de l'appareil. Le témoin de contrôle vert [B] s'allume tant que l'appareil est branché et allumé.

3. Choix de la quantité de vapeur

- Choisissez la quantité de vapeur au moyen de la touche vapeur [C] .

Position I : peu de vapeur (env. 150 ml/h)

Position II : beaucoup de vapeur (env. 400 ml/h)

Au bout de quelques minutes, le débit de vapeur de l'appareil commence à changer.

4. Arrêt de l'appareil

Remarque

- L'appareil est prévu pour fonctionner en continu. Nous vous recommandons cependant de ne pas le laisser fonctionner longtemps sans surveillance (mode nuit).
- L'appareil est équipé d'une fonction de désactivation automatique lorsque le réservoir d'eau est vide.

Pour arrêter l'appareil, appuyez sur la touche ON/OFF [D]. Le témoin de contrôle vert [B] s'éteint.

8. Entretien

Aperçu

Votre humidificateur d'air doit être nettoyé et détartré régulièrement pour que les dépôts générés par l'eau (par exemple calcaire) ne puissent pas se déposer dans l'appareil. Seul un entretien soigneux garantira une évaporation maximale, l'hygiène et une longue durée de vie de votre humidificateur d'air. Le tableau suivant contient toutes les mesures nécessaires :

AVERTISSEMENT

Avant de nettoyer ou de détartrer votre humidificateur d'air :

- Débranchez impérativement l'appareil [14].
- Attendez le complet refroidissement de l'appareil.

ATTENTION

Ne nettoyez pas l'humidificateur d'air ni ses éléments au lave-vaisselle.

| Quand | Quoi | Comment |
|--|---|--|
| Une fois par semaine | Intérieur de l'appareil | Voir chapitre 8, paragraphe « Nettoyage de l'appareil ». |
| | <ul style="list-style-type: none">• Couvercle [1]• Buse de vapeur [2] et tour d'évaporation [3]• Réservoir d'eau et bouchon | |
| | Extérieur du carter [6] | |
| Selon le degré de salissure, au moins une fois par semaine | Tampon anti-tartre [4] | Voir chapitre 8, paragraphe « Nettoyage de l'appareil », page 25. |
| Selon la dureté de l'eau, au plus tard après chaque saison d'humidificateur d'air | Tampon anti-tartre [4] | Voir chapitre 8, paragraphe « Nettoyage de l'appareil », 3 « Remplacement du tampon anti-tartre ». |
| Une fois par semaine | Filtre à air noir [12] | Voir chapitre 8, paragraphe « Nettoyage du filtre à air ». |
| Si la dureté de votre eau est de niveau II (7 à 14° dH), nous vous recommandons de nettoyer l'appareil chaque semaine. Nettoyez-le au plus tard lorsque la chambre d'eau chaude est recouverte d'une couche de tartre. | Appareil | Voir chapitre 8, paragraphe « Détartrage de l'appareil ». |

Avant le nettoyage et le détartrage

1. Mise hors secteur de l'appareil

- Eteignez l'appareil au moyen de la touche ON/OFF [D]. Le témoin de contrôle vert [B] s'éteint.
- Débranchez l'appareil [14] et attendez au moins 15 minutes que l'humidificateur d'air ait complètement refroidi.

2. Démontage de l'appareil

- Retirez le couvercle [1] de l'humidificateur d'air.
- Retirez le réservoir d'eau de l'humidificateur d'air par le haut en vous aidant des creux de préhension [7]. Dévissez le bouchon [9] du réservoir d'eau.
- Retirez la tour d'évaporation [3] de l'humidificateur d'air par le haut. Retirez la buse de vapeur [2] de la tour d'évaporation [3].
- Retirez le tampon anti-tartre [4] de la chambre d'eau chaude.

Nettoyage de l'appareil

1. Nettoyage de l'intérieur et de l'extérieur de l'appareil



AVERTISSEMENT

- Ne mettez pas les éléments électriques au contact de l'eau.
 - Ne mettez en aucun cas l'appareil sous l'eau courante et ne le plongez jamais dans l'eau.
-
- Si l'appareil contient encore un reste d'eau, videz cette eau. Pour cela, saisissez l'appareil des deux mains et déversez l'eau par le bas sur le côté.
 - Rincez soigneusement l'intérieur de l'appareil avec de l'eau propre.
 - Nettoyez l'extérieur du carter [6] de l'humidificateur d'air avec un chiffon humide imprégné de produit de nettoyage doux.

2. Nettoyage des différentes pièces

- Lavez le tampon anti-tartre [4] à l'eau claire. Pour éliminer les dépôts de tartre rebelles, placez le tampon anti-tartre [4] dans une solution de vinaigre peu concentrée. Si le tampon anti-tartre [14] est dur et ne peut plus être plié, remplacez-le (voir le paragraphe suivant 3 « Remplacement du tampon anti-tartre »).
- Nettoyez soigneusement les éléments suivants de l'appareil au produit de vaisselle et à l'eau chaude. Éliminez soigneusement les résidus de produits de nettoyage.
- Réservoir d'eau [8] et bouchon [9]. Lors du nettoyage du bouchon du réservoir [9], veillez à ne pas endommager la soupape !
- Tour d'évaporation [3] et buse de vapeur [2].
- Couvercle [1].

3. Remplacement du tampon anti-tartre



Remarque

- Vous pouvez vous procurer des tampons anti-tartre auprès d'un point de service après-vente ou de votre dépositaire.
-
- Retirez le tampon anti-tartre [4] usagé de la chambre d'eau chaude. Jetez le tampon anti-tartre avec les déchets ménagers.
 - Si l'appareil contient encore un reste d'eau, videz cette eau.
 - Utilisez un tampon anti-tartre [4] neuf.
 - Lavez le tampon anti-tartre [4] neuf à l'eau claire et placez-le dans la chambre d'eau chaude.

Détartrage de l'appareil

Détartrage de l'humidificateur d'air

Remarque

- N'essayez en aucun cas d'enlever les dépôts de tartre au moyen d'objets pointus ou tranchants. Vous pourriez endommager l'humidificateur d'air ou lui faire perdre son étanchéité.
 - Respectez également les consignes du fabricant de votre détartrant.
-
- Utilisez un détartrant du commerce.
 - Remplissez la chambre d'eau chaude de solution de détartrage jusqu'au bord.
 - Laissez la solution agir jusqu'à ce que le tartre se détache.
 - Videz la solution de détartrage. Penchez l'appareil sur le côté et déversez la solution de détartrage.
 - Rincez soigneusement l'appareil avec de l'eau propre.

Après le nettoyage et le détartrage

1. Mise en place du tampon anti-tartre

- Placez le tampon anti-tartre propre ou de rechange [4] dans la chambre d'eau chaude.

2. Assemblage de l'appareil

- Remettez la tour d'évaporation [3] en place dans l'humidificateur d'air. Enfoncez la buse de vapeur [2] dans l'ouverture en haut de la tour d'évaporation [3].
- Vissez le bouchon [9] sur le réservoir d'eau [8]. Placez le réservoir d'eau [8] dans l'humidificateur d'air.
- Mettez le couvercle [1] en place sur le haut de l'humidificateur d'air.

Nettoyage du filtre à air

Nous vous recommandons de **nettoyer** le filtre à air **chaque semaine**.

- Tournez l'humidificateur d'air de sorte que le volet du filtre à air [11] situé au dos de l'appareil soit tourné vers vous. Ouvrez le fermoir à cliquet sur volet et retirez le volet du filtre à air [11].
- Retirez le filtre à air noir [12] et rincez-le soigneusement à l'eau fraîche.
- Dès qu'il est sec, vous pouvez procéder au remontage du filtre à air. Placez le filtre à air noir [12] à l'intérieur du volet du filtre à air [11].
- Accrochez les deux petits crochets du volet du filtre à air [11] à droite dans l'ouverture du filtre à air. Appuyez ensuite fermement sur le volet du filtre jusqu'à ce que le fermoir à cliquet s'enclenche.

9. Que faire en cas de problème ?

| Problème | Cause | Remède |
|---------------------------------|---|---|
| Absence de dégagement de vapeur | Appareil pas branché. | Branchez l'appareil [14] et allumez-le. |
| | Réservoir d'eau [8] vide. | Ajoutez de l'eau. |
| | Réservoir d'eau [8] mis en place de manière incorrecte. | Mettez le réservoir en place correctement. |
| Appareil pas étanche | Réservoir d'eau [8] pas étanche. | Remplacez le réservoir. |
| | Réservoir d'eau [8] mal fermé. | Fermez correctement le bouchon. |
| | Tour d'évaporation [3] pas ou mal installée. | Installez correctement la tour d'évaporation [3]. |
| Vapeur longue à venir | Eau très froide dans le réservoir. | Utilisez de l'eau plus chaude. |
| | Appareil très entartré. | Détartrez l'appareil. |

| | | |
|-------------------------------------|--|--|
| Témoin de contrôle rouge [A] allumé | Réservoir d'eau [8] vide. | Ajoutez de l'eau. |
| | La vanne du bouchon du réservoir [9] est recouverte de saleté. | Nettoyez la vanne. |
| | Appareil très entartré. | Détartrez l'appareil. |
| | Réservoir d'eau [8] mal fermé. | Fermez correctement le bouchon. |
| | Réservoir d'eau [8] mis en place de manière incorrecte. | Mettez le réservoir en place correctement. |

Si le problème persiste, veuillez vous adresser au service après-vente.

10. Données techniques

| | |
|--|--|
| Puissance nominale | 380 Watt |
| Tension nominale | 230 V / 50 Hz |
| Capacité réservoir d'eau | Env. 5 litres |
| Puissance d'évaporation | Position I : 150 ml/h Position II : 400 ml/h |
| Protection contre la surchauffe | Par thermostat |
| Protection contre le fonctionnement à vide | Lorsque la tête de chauffage ne contient plus assez d'eau, l'appareil s'arrête automatiquement. L'appareil détermine le niveau d'eau au moyen d'une sonde. |
| Commutation | 2 positions |
| Poids | 2,8 kg |
| Dimensions (l / H / P) | 235 / 315 / 280 mm |
| Raccordement | Cordon d'alimentation non amovible, env. 2 m de long |

11. Pièces de rechange

Vous pouvez commander les pièces de rechange suivantes directement auprès du service client :

- 10 tampons anti-tartre de rechange (réf. 066.99)

Contenido

| | | | |
|-------------------------------------|----|---------------------------------------|----|
| 1. Para conocer el producto..... | 32 | 7. Manejo | 37 |
| 2. Uso correcto | 33 | 8. Cuidados..... | 38 |
| 3. Funciones del aparato..... | 33 | 9. ¿Qué hacer si hay problemas? | 40 |
| 4. Instrucciones de seguridad | 34 | 10. Datos técnicos..... | 41 |
| 5. Descripción del aparato | 36 | 11. Piezas de repuesto..... | 41 |
| 6. Puesta en servicio | 37 | | |

Volumen de suministro

- Humidificador de aire
- 10 almohadillas antical de repuesto
- Este manual de instrucciones



ADVERTENCIA

- Este aparato puede ser utilizado por niños mayores de 8 años, así como por personas con facultades físicas, sensoriales o mentales limitadas, o con poca experiencia o conocimientos, siempre que estén vigilados o se les indique cómo usarlo de forma segura y entiendan los peligros que conlleva.
- Los niños no deberán jugar nunca con el aparato.
- Las tareas de limpieza y de mantenimiento ordinario no deberán ser realizados por niños sin supervisión.
- Desconecte el aparato de la red durante el llenado y la limpieza.
- El vapor que sale durante el uso con la evaporación de agua encendida está caliente, por lo que existe riesgo de quemaduras.
- No use limpiadores que contengan disolventes.
- Si el cable de alimentación de red de este aparato se daña, deberá sustituirse. Si el cable no se puede extraer, el aparato deberá sustituirse.

1. Para conocer el producto

Los beneficios de la humidificación del aire

El ser humano pasa la mayor parte del tiempo en espacios cerrados. Para lograr la climatización ideal se recomienda una humedad relativa del 40 al 60%. En invierno, especialmente, no se suele alcanzar este valor, puesto que al ventilar una estancia fluye dentro aire frío con menos humedad que se calienta dentro de la habitación.

Esta climatización absorbe la humedad y seca las mucosas y la piel, así como los muebles.

Una climatización muy seca da lugar a una serie de consecuencias negativas:

- sequedad en mucosas y labios
- los ojos pican
- el ambiente favorece las infecciones y dolencias de las vías respiratorias
- se sufre fatiga, cansancio y falta de concentración
- las mascotas y las plantas de interior se ven afectadas

- se estimula la formación de polvo
- la carga electrostática de los tejidos y fibras sintéticas, como alfombras y suelos plásticos, es mayor
- los muebles de madera y, en especial, los suelos de parquet se estropean
- los instrumentos musicales se desafinan.

Se recomienda poner el humidificador de aire en uso nada más comenzar la temporada de calefacción. De esta manera la humedad se conserva uniformemente en el interior y los muebles.

Durante las primeras semanas de la temporada de calefacción el aparato se debería utilizar como para alcanzar un mínimo del 50 %.

Observe que con este humidificador del aire se puede producir un exceso de humedad ambiental, p.ej. cuando

- El aparato se utiliza con la potencia máxima
- La humedad generada no puede escapar de la habitación
- Ya hay un alto grado de humedad.

Le recomendamos controlar la humedad del aire, idealmente con un higrostató.

2. Uso correcto

Ese humidificador eléctrico sirve la humectación higiénica, inodora y libre de bacterias de habitaciones privadas de estar y trabajar.



ADVERTENCIA

- Si padece alguna enfermedad grave de las vías respiratorias o los pulmones, consulte a su médico antes de utilizar el humidificador de aire.
- Este aparato solo está diseñado para el fin descrito en estas instrucciones de uso. El fabricante no se responsabiliza de los daños derivados de un uso indebido o irresponsable.

3. Funciones del aparato

Además del sistema de vaporización recomendado por médicos, su humidificador de aire posee otras funciones:

- Dos grados de vaporización a elección: 150 ml/h y 400 ml/h
- Depósito de agua para quitar y poner, capacidad 5 litros
- Panel de mando fácil de utilizar
- Protección contra recalentamiento
- Desconexión automática en caso de depósito de agua vacío, el ventilador continúa trabajando para enfriar (seguro contra marcha en seco).
- Indicador de nivel de agua
- Indicador de control verde: Aparato en funcionamiento
- Indicador de control rojo: Depósito de agua vacío

Explicación de los símbolos

Explicación de los símbolos utilizados en las manual de instrucciones:

| | |
|--|--|
| | <p>ADVERTENCIA Avisa de posibles peligros de lesiones o peligros para su salud.</p> |
| | <p>ATENCIÓN Instrucción de seguridad relativa a posibles daños del aparato/ accesorios.</p> |
| | <p>Nota Señala informaciones importantes.</p> |

4. Instrucciones de seguridad

¡Lea detenidamente esta manual de instrucciones! Si no se observa las instrucciones siguientes, es posible que se produzcan daños personales o materiales. Guarde el presente manual de instrucciones y póngala a disposición de los otros eventuales usuarios. En caso de transmitir el aparato, entréguelo con estas manual de instrucciones.



ADVERTENCIA

No deje que los niños se acerquen al material de embalaje; existe peligro de asfixia.

Descarga eléctrica



ADVERTENCIA

Como todos los aparatos eléctricos, este humidificador de aire debe utilizarse con sumo cuidado para evitar recibir una descarga eléctrica.

- Por ello:
 - utilice el aparato solo con la tensión de red indicada en el mismo,
 - no lo utilice nunca si el aparato o sus accesorios presentan daños visibles,
 - no lo utilice durante una tormenta eléctrica.
- Apague el aparato inmediatamente en caso de defectos o fallos de funcionamiento y desenchúfelo de la toma de corriente. No tire del cable de corriente o del aparato para desenchufarlo. No sujete ni transporte el aparato cogiéndolo por el cable de red. Mantenga el cable alejado de las superficies calientes.
- Para ello, use el aparato únicamente en interiores secos (nunca en la bañera o sauna, por ejemplo).
- No toque nunca un aparato que se haya caído al agua. Desenchúfela inmediatamente de la toma de corriente.
- No use el aparato si este o sus accesorios muestran daños visibles.
- No golpee el aparato ni deje que se caiga.
- No pince el cable de red.
- Asegúrese de que el cable de red y el enchufe no entren en contacto con agua, vapor u otros líquidos.

Peligro de incendio



ADVERTENCIA

En determinadas circunstancias, el uso indebido del aparato o el incumplimiento de las presentes instrucciones pueden ocasionar peligro de incendio.

No utilice nunca el humidificador de aire

- cubriendo el aparato, por ejemplo, con una manta, cojines...
- cerca de gasolina o de otras sustancias fácilmente inflamables.

Riesgo de quemaduras



ADVERTENCIA

- ¡El vapor del aparato está caliente!
- Durante el funcionamiento, nunca acerque las manos o la cara encima de la tobera giratoria de vapor [2].
- Evite el contacto con superficies calientes.
- No intente quitar la torre de vapor [3], la tobera de vapor [2] o la almohadilla de cal [4] durante el funcionamiento o dentro de los 15 minutos de haber apagado y desenchufado. Estas piezas sólo se pueden retirar para la limpieza.
- Dado que en este humidificador se generan temperaturas elevadas, tome las medidas de precaución adecuadas, en particular en presencia de niños, y coloque el aparato en un sitio inaccesible para los niños.

Manejo



ATENCIÓN

Se deberá desconectar y desenchufar el aparato después de cada utilización y antes de cada limpieza.

- Este aparato solo está diseñado para el fin descrito en estas instrucciones de uso. El fabricante no se responsabiliza de los daños derivados de un uso indebido o irresponsable.
- Este aparato no debe ser utilizado por personas (niños incluidos) con facultades físicas, sensoriales o mentales limitadas, o con poca experiencia o conocimientos, a no ser que los vigile una persona responsable de su seguridad o que esta persona les indique cómo se debe utilizar el aparato.
- Se deberá supervisar a los niños para asegurarse de que no jueguen con el aparato.
- Coloque el cable de red de forma que no se pueda tropezar con él.
- No introduzca ningún objeto en las aberturas del aparato.
- No coloque objetos sobre el aparato.
- Proteja el aparato de las temperaturas elevadas.
- Utilice el aparato con cuidado para evitar que el agua produzca daños (por ejemplo, daños causados por salpicaduras sobre suelos de madera).
- Si el aparato se volcara accidentalmente, el agua podría derramarse incluso si este se encuentra apagado y desenchufado.
- El entorno directo del humidificador de aire puede estar húmedo.
- Es posible que se forme una precipitación blanca si usa agua dura.
- No coloque el aparato en el suelo, sino en un lugar más alto (sobre una mesa, una cómoda, etc.).
- Coloque el aparato de forma que la salida de vapor no esté orientada hacia ningún objeto.
- Vacíe el agua residual cuando no vaya a utilizar el aparato.

Almacenamiento y cuidado



ATENCIÓN

- Limpie el aparato de la manera indicada.
- Asegure que no pueda penetrar agua en el interior del aparato, ni sobre el cable [14] o la clavija de enchufe.
- Siempre desconecte el aparato cuando el depósito de agua [8] esté vacío o cuando el aparato no esté en uso.
- Cuando no vaya a utilizar el aparato durante un tiempo prolongado, desenchufe la clavija [14] y limpie el aparato.
- Proteja el aparato de fuentes de calor demasiado cercanas como hornos, radiadores o luz solar directa.
- No guarde gasolina ni otras sustancias fácilmente inflamables cerca del aparato.

Reparación



ADVERTENCIA

- Los trabajos de reparación de aparatos eléctricos deben ser llevados a cabo exclusivamente por personal especializado. Las reparaciones llevadas a cabo incorrectamente, pueden conducir a considerables peligros para el usuario. En casos de reparación, por favor diríjase al servicio postventa o uno de los distribuidores autorizados.

Eliminación de desechos



ATENCIÓN

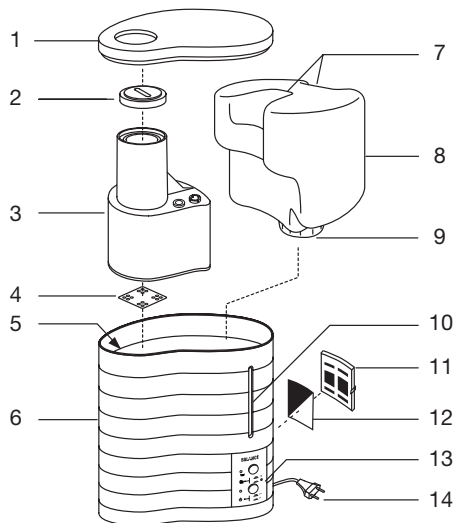
A fin de preservar el medio ambiente, cuando el aparato cumpla su vida útil no lo tire con la basura doméstica. Se puede desechar en los puntos de recogida adecuados disponibles en su zona. Deseche el aparato según la Directiva europea sobre residuos de aparatos eléctricos y electrónicos (RAEE). Para más información, póngase en contacto con la autoridad municipal competente en materia de eliminación de residuos.



5. Descripción del aparato

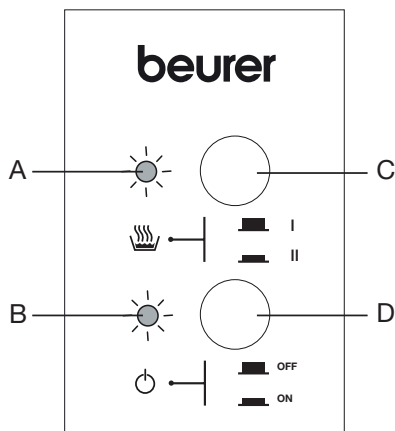
Humidificador de aire

- 1 Cubierta
- 2 Tobera de vapor
- 3 Torre de vapor
- 4 Almohadilla antical (debajo de la torre de vapor, en la cámara de agua caliente)
- 5 Cámara de agua caliente (debajo de la torre de vapor, no representada)
- 6 Caja del humidificador de aire
- 7 Asideros del depósito de agua
- 8 Depósito de agua, capacidad 5 litros
- 9 Cierre de depósito con válvula
- 10 Indicador de nivel de agua
- 11 Compuerta del filtro de aire (lado trasero del aparato)
- 12 Filtro de aire negro (lado trasero del aparato)
- 13 Panel de manejo (ver también la ilustración siguiente)
- 14 Cable con enchufe para la alimentación desde red (lado trasero del aparato)



Panel de manejo

- A El indicador de control rojo se ilumina con el depósito vacío.
- B El indicador de control verde se ilumina cuando el humidificador de aire está encendido.
- C Tecla de vapor para regular la humedad del aire
- Tecla pulsada: 400 ml/h (mucho vapor)
 - Tecla sin pulsar: 150 ml/h (poco vapor)
- D Tecla ON/OFF para encender y apagar el humidificador de aire
- Tecla pulsada: Aparato encendido
 - Tecla sin pulsar: Aparato apagado



6. Puesta en servicio

Desembalar

- Compruebe el suministro. Si faltasen piezas, por favor diríjase a su distribuidor.
- Quite todo el embalaje y sujeciones de transporte.

Limpiar antes del primer uso

Por motivos de higiene, recomendamos lavar bien con agua fría el humidificador de aire, el depósito de agua y la almohadilla antical [4] antes del primer uso. Para ello proceda como se describe en el capítulo 8 "Cuidados", apartado "Limpiar el aparato".

Colocar el humidificador de aire

ATENCIÓN

Coloque el aparato de manera que la tobera giratoria de vapor no esté directamente orientada hacia una pared. La queidad saliente podría causar daños a la pared, en particular a los papeles pintados.

- Coloque el humidificador de aire sobre una superficie plana, firme y resistente al agua.
- Coloque el cable de alimentación eléctrica [14] de manera que no se pueda hacer volcar el aparato.

Conectar el cable

ADVERTENCIA

- Antes de poner el aparato en servicio, compruebe que el cable [14] no esté dañado. Nunca conecte el aparato con un cable de red defectuoso.
- Este aparato debe ser utilizado exclusivamente con la tensión indicada en la placa de características.

Para conectar su humidificador de aire a la red eléctrica, enchufe la clavija [14] en la toma de corriente.

Llenar el depósito de agua

Antes del primer uso se debe el depósito de agua. Para ello lea el capítulo “Manejo”, apartado “Llenar el depósito de agua”.

7. Manejo

1. Llenar el depósito de agua

Llena el depósito de agua cuando vaya a utilizar el aparato, o cuando se encienda el indicador de control rojo [A] señalando un nivel de agua demasiado bajo.

ATENCIÓN

- Utilice exclusivamente agua corriente limpia para llenar el depósito de agua.
 - No añada ningún aditivo al agua.
 - Asegúrese que el cierre del depósito con junta en la parte inferior del depósito de agua esté bien cerrado, antes de poner el aparato en marcha.
-
- Quite la cubierta [1] del humidificador de aire.
 - Retire el depósito de agua del humidificador de aire, tirándolo hacia arriba por los asideros [7]. Desenrosque el tapón de cierre [9] del depósito de agua.
 - Enjuague el depósito con agua limpia.
 - Llène el depósito con agua corriente fría.
 - Enrosque el tapón de cierre al depósito de agua. Inserte el depósito en el humidificador de aire.
 - Coloque la cubierta [1] en la parte superior del humidificador de aire.


2. Conectar el aparato

ATENCIÓN

- Nunca conectar el humidificador de aire sin depósito de agua o torre de vapor [3].
-
- Pulse la tecla “ON/OFF” [D], para encender el humidificador de aire. Se ilumina el indicador de control [B] verde.
 - Antes de comience a salir vapor: Gire la tobera de vapor [2] de manera que el vapor salga hacia la dirección deseada.

A los pocos minutos, el aparato comienza a sacar vapor. El indicador de control verde [B] está encendido mientras el aparato está conectado a la red eléctrica y en marcha.

3. Seleccionar la cantidad de vapor

- Seleccione la cantidad de vapor con la tecla de vapor [C] .

Escalón I: poco vapor (aprox. 150 ml/h)

Escalón II: mucho vapor (aprox. 400 ml/h)

A los pocos minutos, el aparato comienza a sacar vapor con la intensidad seleccionada.

4. Apagar el aparato

Nota

- El aparato es apto para el trabajo constante. Sin embargo, recomendamos no dejarlo funcionando durante un tiempo prolongado sin supervisión (operación nocturna).
- El aparato dispone de una función de desconexión automática en caso de depósito de agua vacío.

Pulse la tecla “ON/OFF” [D], para apagar el aparato. Se apaga el indicador de control [B] verde.

8. Cuidados

Generalidades

Su humidificador de aire debería ser limpiado y descalcificado regularmente, para que los residuos del agua, como p.ej. la cal, no se puedan acumular en el aparato. Sólo el cuidado esmerado asegura el máximo rendimiento de vapor, la higiene y la larga vida útil del humidificador. La tabla siguiente muestra las medidas necesarias:

ADVERTENCIA

Antes de limpiar o descalcificar su humidificador de aire:

- Es imprescindible desenchufar la clavija [14] de la toma de corriente.
- Espere hasta que el aparato se haya enfriado completamente.

ATENCIÓN

El humidificador de aire y sus componentes no se pueden limpiar en el lavavajillas.

| Cuándo | ... qué pieza | ... y cómo cuidarla? |
|--|--|--|
| Una vez por semana | Interior del aparato | Ver el capítulo 8, apartado “Limpiar el aparato”. |
| | <ul style="list-style-type: none">• Cubierta [1]• Tobera de vapor [2] y torre de vapor [3]• Depósito de agua y tapón de cierre | |
| | Exterior de la caja [6] | |
| Dependiendo de la suciedad, pero mínimo una vez por semana | Almohadilla de cal [14] | Ver el capítulo 8, apartado “Limpiar el aparato”. |
| Dependiendo de la dureza del agua, pero como mínimo después de cada temporada de humidificación | Almohadilla de cal [14] | Ver el capítulo 8, apartado “Limpiar el aparato”, página 34, y 3 “Cambiar la almohadilla antical”. |
| Semanalmente | Filtro de aire negro [12] | Ver el capítulo 8, apartado “Limpiar el filtro de aire”. |
| Con un grado de dureza II (7 hasta 14° dh) del agua, recomendamos una limpieza semanal del aparato. Limpiar como muy tarde cuando la cámara de agua caliente esté cubierta de una capa de cal. | Aparato | Ver el capítulo 8, apartado “Descalcificar el aparato”. |

Antes de limpiar y descalcificar

1. Desenchufar el aparato de la red

- Apague el aparato con la tecla “ON/OFF” [D]. Se apaga el indicador de control [B] verde.
- Desenchufe la clavija [14] de la toma de corriente y espere por lo menos 15 minutos, hasta que el humidificador de aire se haya enfriado completamente.

2. Desmontar el aparato

- Quite la cubierta [1] del humidificador de aire.
- Retire el depósito de agua del humidificador de aire, tirándolo hacia arriba por los asideros [7]. Desenrosque el tapón de cierre [9] del depósito de agua.
- Retire la torre de vapor [3] del humidificador de aire, tirándola hacia arriba. Quite la tobera de vapor [2] de la torre de vapor [3].
- Quite la almohadilla de cal [4] de la cámara de agua caliente.

Limpiar el aparato

1. Limpieza interior y exterior del aparato



ADVERTENCIA

- Las piezas eléctricas del aparato no deben entrar en contacto con el agua.
- Nunca poner el aparato bajo el grifo abierto ni sumergirlo en agua.
- Si quedara un resto de agua en el aparato, tírela. Para ello, coja el aparato con ambas manos y vierta el agua lateralmente de la parte inferior.
- Lave bien el aparato por dentro con agua limpia.
- Pase un paño húmedo por el exterior de la caja [6] del humidificador de aire, con un producto limpiador suave.

2. Limpieza de piezas individuales

- Lave la almohadilla de cal [4] con agua limpia. Los depósitos persistentes de cal se pueden quitar sumergiendo primero la almohadilla de cal [4] en una solución con un poco de vinagre. Si la almohadilla de cal estuviese dura y ya no sea flexible, deberá ser cambiada (ver el apartado 3 siguiente “Cambiar la almohadilla antical”).
- Limpie bien las siguientes piezas individuales del aparato con producto lavavajillas y agua caliente. Quite cuidadosamente los restos de producto limpiador.
 - Depósito de agua [8] y tapón de cierre [9].
¡Al limpiar el tapón [9], observe de no dañar la válvula!
 - Torre de vapor [3] y tobera de vapor [2].
 - Cubierta [1].

3. Cambiar la almohadilla antical



Nota

- Puede obtener las almohadillas dirigiéndose a la dirección de servicio o el comercio especializado.
- Quite la almohadilla de cal gastada [4] de la cámara de agua caliente. Tire la almohadilla a la basura doméstica.
- Si quedara un resto de agua en el aparato, tírela.
- Utilice una nueva almohadilla de cal [4].
- Lave la nueva almohadilla de cal [4] con agua limpia y colóquela en la cámara de agua caliente.

Descalcificar el aparato

1. Descalcificar el humidificador de aire



Nota

- Nunca intente quitar depósitos de cal con objetos puntiagudos o afilados. El humidificador de aire podría resultar dañado o con fugas.
- Observe también las indicaciones del fabricante de su producto descalcificador.
- Utilice un producto descalcificador habitual.

- Llene la cámara de agua caliente hasta el borde con solución descalcificadora.
- Deje actuar la solución descalcificadora hasta que la cal se haya soltado.
- Tire la solución descalcificadora. Bascule el aparato lateralmente para vaciar la solución descalcificadora.
- Enjuague bien el aparato con agua limpia.

Después de limpiar y descalcificar

1. Colocar la almohadilla de cal

- Colocar la almohadilla [4] de cal limpiada o la de repuesto en la cámara de agua caliente.

2. Montar el aparato

- Volver a colocar la torre de vapor [3] en el humidificador de aire. Encajar la tobera de vapor [2] en la apertura en la parte superior de la torre de vapor [3].
- Enrosque el tapón de cierre [9] al depósito de agua [8]. Inserte el depósito de agua [8] en el humidificador de aire.
- Coloque la cubierta [1] en la parte superior del humidificador de aire.

Limpiar el filtro de aire

Recomendamos realizar una **limpieza semanal** del filtro de aire.

- Girar el humidificador de aire de manera que la compuerta del filtro de aire [11] quede orientada hacia el lado posterior del aparato. Abra el cierre por resorte de la compuerta y retire la compuerta del filtro de aire [11].
- Quite el filtro de aire negro [12] y lévelo profusamente con agua limpia.
- En cuando el filtro se haya secado, puede volver a montarlo. Coloque el filtro de aire negro [12] en el interior de la compuerta de filtro de aire [11].
- Enganche los dos pequeños ganchos de la compuerta de filtro de aire [11] a la derecha en la apertura del filtro de aire. A continuación presione fuertemente sobre la compuerta de filtro, hasta que el cierre por resorte se enclave.

9. ¿Qué hacer si hay problemas?

| Problema | Causa | Remedio |
|---|--|---|
| No hay vapor | Aparato no conectado a la red. | Enchufar la clavija [14] y encender el aparato. |
| | Depósito de agua [8] vacío. | Añadir agua. |
| | El depósito de agua [8] no está colocado correctamente. | Colocar correctamente el depósito. |
| Fuga en el aparato | Fuga en el depósito de agua [8]. | Cambiar el depósito. |
| | El depósito de agua [8] no está bien cerrado. | Cerrar bien el cierre. |
| | La torre de vapor [3] no está colocada, o está mal colocada. | Colocar correctamente la torre de vapor [3]. |
| Salida de vapor retardada | Agua muy fría en el depósito. | Utilizar agua más caliente. |
| | Aparato muy calcificado. | Descalcificar el aparato. |
| Indicador de control rojo [A] iluminado | Depósito de agua [8] vacío. | Añadir agua. |
| | La válvula del tapón del depósito [9] está cubierta de suciedad. | Limpiar la válvula. |
| | Aparato muy calcificado. | Descalcificar el aparato. |
| | El depósito de agua [8] no está bien cerrado. | Cerrar bien el cierre. |
| | El depósito de agua [8] no está colocado correctamente. | Colocar correctamente el depósito. |

Si el problema persiste, por favor diríjase al Servicio de Atención al Cliente.

10. Datos técnicos

| | |
|-----------------------------------|---|
| Potencia nominal | 380 Vatios |
| Tensión nominal | 230 V / 50 Hz |
| Capacidad depósito de agua | Aprox. 5 litros |
| Rendimiento de evaporación | Escalón I: 150 ml/h Escalón II: 400 ml/h |
| Protección contra recalentamiento | Por termostato |
| Seguro contra marcha en seco | Cuando no hubiera agua suficiente en el cabezal calefactor, el aparato se desconecta automáticamente. El aparato determina el nivel de agua por medio de un sensor. |
| Conmutación | 2 etapas |
| Peso | 2,8 kg |
| Medidas (ancho x h x prof.) | 235 / 315 / 280 mm |
| Conexión | Cable eléctrico, aprox. 2 m de largo |

11. Piezas de repuesto

Puede solicitar la siguientes piezas de repuesto directamente al servicio de atención al cliente:

- 10 almohadillas antical de repuesto (ref. 066.99)

Contenuto

| | | | |
|--------------------------------------|----|---|----|
| 1. Presentazione | 42 | 7. Uso | 47 |
| 2. Uso conforme | 43 | 8. Cura..... | 48 |
| 3. Funzioni dell'apparecchio | 43 | 9. Che fare quando sorgono problemi?..... | 50 |
| 4. Avvertenze di sicurezza..... | 44 | 10. Specifiche tecniche..... | 51 |
| 5. Descrizione dell'apparecchio..... | 46 | 11. Pezzi di ricambio | 51 |
| 6. Messa in servizio | 46 | | |

Stato di fornitura

- Umidificatore dell'aria
- 10 pastiglie anticalcare di ricambio
- Il presente manuale di istruzioni per l'uso



AVVERTENZA

- Questo apparecchio può essere utilizzato da ragazzi di età superiore a 8 anni e da persone con ridotte capacità fisiche, percettive o mentali, o non in possesso della necessaria esperienza e conoscenza, esclusivamente sotto supervisione oppure se sono stati istruiti in merito alle misure di sicurezza e comprendono i rischi ad esse correlati.
- I bambini non devono giocare con l'apparecchio.
- La pulizia e la manutenzione a cura dell'utente non devono essere eseguite da bambini, a meno che non siano sorvegliati.
- Scollegare l'apparecchio dalla rete elettrica durante le operazioni di riempimento e pulizia.
- Durante l'impiego con vapore acqueo attivato, il vapore che fuoriesce è bollente e sussiste dunque il pericolo di scottature.
- Non utilizzare detergenti contenenti solventi.
- Se il cavo di alimentazione dell'apparecchio è danneggiato, è necessario smaltirlo. Nel caso non sia rimovibile, è necessario smaltire l'apparecchio.

1. Presentazione

Utilità di umidificazione dell'aria

L'uomo trascorre la maggior parte del proprio tempo in ambienti chiusi. Per un'aria ambiente ideale si raccomanda un'umidità relativa tra il 40 e il 60%. Spesso questo valore non viene raggiunto, in particolare durante l'inverno, quando aerando gli ambienti entra nei locali aria fredda poco umida che viene poi riscaldata.

L'aria ambiente secca assorbe l'umidità, causando la secchezza di mucose e cute ma anche dei mobili.

L'aria ambiente troppo secca ha una serie di conseguenze negative:

- Mucose e labbra secche
- Bruciore agli occhi
- Infezioni e malattie delle vie respiratorie
- Spassatezza, stanchezza e difficoltà di concentrazione

- Effetti negativi per animali domestici e piante da appartamento
- Aumento della polvere
- Carica elettrostatica di tessuti in fibra sintetica, quali tappeti e pavimenti in materiale plastico
- Danneggiamento di mobili in legno e in particolare dei pavimenti in parquet
- Perdita di accordatura degli strumenti musicali.

Si consiglia di mettere in funzione l'umidificatore immediatamente all'inizio del periodo di riscaldamento. Ciò consente di mantenere l'umidità uniforme, presente nei locali e nei mobili. Durante le prime settimane del periodo di riscaldamento utilizzare l'apparecchio in modo da ottenere almeno un valore non inferiore al 50%.

Tener presente che l'uso di questo umidificatore può causare una umidificazione troppo elevata dei locali, ad es. quando

- livello di erogazione vapore,
- l'umidità erogata non può defluire dal locale,
- è già presente un alto tasso di umidità.

Per il controllo corretto dell'umidità dell'aria si consiglia di utilizzare un igrometro.

2. Uso conforme

Il presente umidificatore elettrico serve per l'umidificazione igienica, inodore e antibatterica dei vani d'abitazione e di lavoro per l'uso privato.



AVVERTENZA

- Consultare il proprio medico prima di usare l'umidificatore in caso di patologie polmonari o delle vie respiratorie.
- L'apparecchio è concepito solo per l'impiego descritto nelle presenti istruzioni per l'uso. Il produttore non è da ritenersi responsabile in caso di danni riconducibili a uso non conforme o sconsigliato.

3. Funzioni dell'apparecchio

Oltre al sistema di evaporazione consigliato dai medici, l'umidificatore dispone delle seguenti funzioni:

- Due livelli di evaporazione selezionabili: 150 ml/h e 400 ml/h
- Serbatoio dell'acqua estraibile, capienza 5 litri
- Pannello di comando semplice da usare
- Protezione contro il surriscaldamento
- Spegnimento automatico a serbatoio vuoto, il ventilatore continua a funzionare per il raffreddamento (dispositivo di protezione per funzionamento a secco).
- Indicazione del livello d'acqua
- Spia di controllo verde: apparecchio in funzione
- Spia di controllo rossa: serbatoio dell'acqua vuoto

Spiegazione dei simboli

I simboli utilizzati nelle presenti istruzioni per l'uso hanno il seguente significato:

| | |
|--|--|
| | <p>AVVERTENZA Avvertenza su possibili pericoli di lesioni o pericoli per la salute.</p> |
| | <p>ATTENZIONE Indicazione di sicurezza su possibili danni all'apparecchio/agli accessori.</p> |
| | <p>Nota Indicazione di informazioni importanti.</p> |

4. Avvertenze di sicurezza

Leggere accuratamente le presenti istruzioni per l'uso. La non osservanza delle avvertenze riportate qui si seguito può causare infortuni alle persone o danni materiali. Conservare le istruzioni per l'uso e metterle a disposizione anche degli altri utenti. Consegnare queste istruzioni per l'uso a chiunque intenda servirsi dell'articolo.



AVVERTENZA

Tenere lontani i bambini dal materiale d'imballaggio. Pericolo di soffocamento.

Scossa elettrica



AVVERTENZA

Come per qualsiasi altro apparecchio elettrico, l'umidificatore deve essere manipolato con attenzione e cautela al fine di evitare il rischio di scosse elettriche.

- Pertanto:
 - utilizzare l'apparecchio solo con la tensione di rete indicata sull'unità di base,
 - non azionare mai l'apparecchio, se l'apparecchio stesso o gli accessori presentano danni visibili,
 - non utilizzare l'apparecchio durante un temporale.
- In caso di difetti o malfunzionamenti, spegnere immediatamente l'apparecchio e staccarlo dalla corrente. Non tirare il cavo o l'apparecchio per estrarre la spina dalla presa. Non usare il cavo di alimentazione né per tenere l'apparecchio né per trasportarlo. Tenere i cavi lontano dalle superfici calde.
- Utilizzare l'apparecchio solo in locali chiusi e asciutti (ad es. mai nella vasca da bagno, nella sauna).
- Non recuperare in nessun caso un apparecchio che è caduto in acqua. Estrarre subito la spina.
- Non utilizzare l'apparecchio o gli accessori se presentano danni visibili.
- Non esporre l'apparecchio a urti e non farlo cadere.
- Non incastrare il cavo di rete.
- Accertarsi che il cavo di alimentazione e la spina non entrino in contatto con acqua, vapore o altri liquidi.

Pericolo d'incendio



AVVERTENZA

In caso di uso non conforme o mancato rispetto delle presenti istruzioni per l'uso sussiste pericolo d'incendio!

Pertanto non utilizzare mai l'umidificatore

- se è coperto ad es. da una coperta, un cuscino o altro,
- in prossimità di benzina o altre sostanze facilmente infiammabili.

Pericolo di scottature



AVVERTENZA

- Il vapore uscente è molto caldo!
- Durante il funzionamento non tenere mai le mani o il viso sopra l'ugello orientabile di erogazione del vapore [2].
- Evitare il contatto con le superfici calde.
- Non provare a rimuovere la torre di vaporizzazione [3], l'ugello di erogazione del vapore [2] o la pastiglia anticalcare [4] durante il funzionamento o entro 15 minuti dopo lo spegnimento e la sconnessione. Questi componenti devono essere rimossi solo per la pulizia.
- Poiché all'interno di questo umidificatore dell'aria vigono alte temperature, prendere le misure necessarie al caso, in particolare in presenza di bambini, e collocare l'apparecchio in una posizione non accessibile ai bambini.

Impiego



ATTENZIONE

Dopo ogni uso e prima delle operazioni di pulizia, spegnere l'apparecchio ed estrarre la spina.

- L'apparecchio è concepito solo per l'impiego descritto nelle presenti istruzioni per l'uso. Il produttore non è da ritenersi responsabile in caso di danni riconducibili a uso non conforme o sconsiderato.
- L'apparecchio non deve essere utilizzato da persone (compresi bambini) con ridotte capacità fisiche, percettive o intellettive o non in possesso della necessaria esperienza e/o conoscenza, se non sotto la supervisione di una persona responsabile per la loro sicurezza o che fornisca loro le indicazioni per l'uso dell'apparecchio.
- Controllare che i bambini non utilizzino l'apparecchio per gioco.
- Posare il cavo di alimentazione in modo da evitare cadute.
- Non inserire alcun oggetto nelle fessure dell'apparecchio.
- Non posizionare oggetti sull'apparecchio.
- Proteggere l'apparecchio dalle temperature elevate.
- Evitare di danneggiare oggetti con l'acqua (ad es. con spruzzi di acqua sul pavimento in legno).
- In caso di ribaltamento involontario dell'apparecchio, può fuoriuscire acqua anche se l'apparecchio è spento e non inserito.
- L'area a contatto diretto dell'umidificatore può diventare umida.
- L'acqua con alto livello di calcare può lasciare un sedimento bianco.
- Non posizionare l'apparecchio sul pavimento, bensì sollevato da terra (ad esempio, su un tavolo o una mensola).
- Posizionare l'apparecchio in modo che la nebulizzazione non sia diretta su oggetti.
- Eliminare l'acqua residua in caso di non utilizzo dell'apparecchio.

Conservazione e cura



ATTENZIONE

- Pulire l'apparecchio solo nel modo indicato.
- Prestare attenzione a non far penetrare acqua all'interno dell'apparecchio e a non bagnare il cavo [14] o il connettore.
- Spegnere sempre l'apparecchio quando il serbatoio dell'acqua [8] è vuoto oppure quando non lo si utilizza.
- Quando non si utilizza l'apparecchio per un lungo periodo, sconnettere la spina [14] e pulirlo.
- Non esporre l'apparecchio a fonti di calore come forni e radiatori o ai raggi diretti del sole.
- Non custodire benzina o altri prodotti facilmente infiammabili nelle vicinanze dell'apparecchio.

Riparazione



AVVERTENZA

- Le riparazioni di apparecchi elettrici devono essere effettuate esclusivamente da personale qualificato. Riparazioni eseguite non correttamente o inadeguate possono creare gravi pericoli per l'utente. Per le riparazioni rivolgersi al Servizio Assistenza o ad un rivenditore autorizzato.

Smaltimento

ATTENZIONE

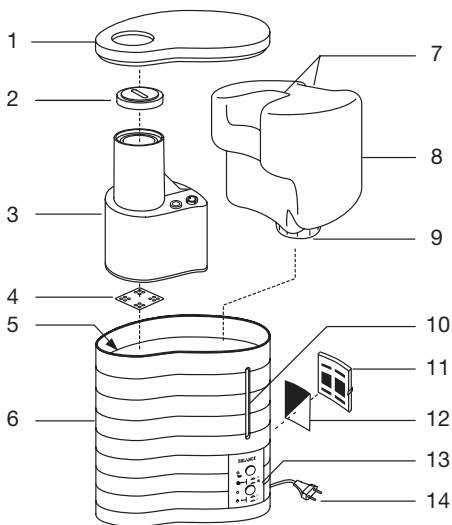
Per motivi ecologici, l'apparecchio non deve essere smaltito tra i normali rifiuti quando viene buttato via. Lo smaltimento deve essere effettuato negli appositi centri di raccolta. Smaltire l'apparecchio secondo la direttiva europea sui rifiuti di apparecchiature elettriche ed elettroniche (RAEE). Per eventuali chiarimenti, rivolgersi alle autorità comunali competenti per lo smaltimento.



5. Descrizione dell'apparecchio

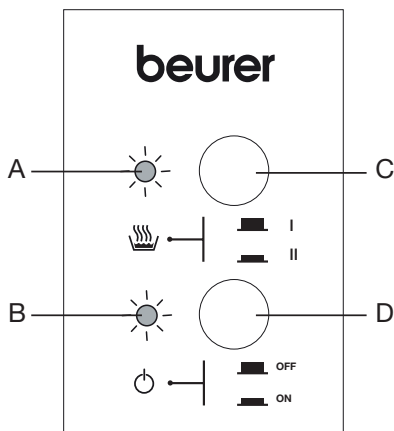
Umidificatore dell'aria

- 1 Copertura
- 2 Ugello di erogazione del vapore
- 3 Torre di vaporizzazione
- 4 Pastiglia anticalcare (sotto la torre di vaporizzazione, nella camera d'acqua calda)
- 5 Camera d'acqua calda (sotto la torre di vaporizzazione, non raffigurata)
- 6 Involucro dell'umidificatore
- 7 Impugnatura sul serbatoio dell'acqua
- 8 Serbatoio dell'acqua, capienza 5 litri
- 9 Tappo del serbatoio con valvola
- 10 Indicazione del livello d'acqua
- 11 Coperchio del filtro dell'aria (parte posteriore dell'apparecchio)
- 12 Filtro dell'aria nero (parte posteriore dell'apparecchio)
- 13 Pannello di comando (Vedi anche la figura sottostante)
- 14 Cavo con spina elettrica (parte posteriore dell'apparecchio)



Pannello di comando

- A La spia di controllo rossa si accende quando il serbatoio dell'acqua è vuoto.
- B La spia di controllo verde si accende quando l'umidificatore è acceso.
- C Pulsante del vapore per la regolazione dell'umidità dell'aria.
 - Pulsante premuto: 400 ml/h (molto vapore)
 - Pulsante non premuto: 150 ml/h (poco vapore)
- D Pulsante ON/OFF per accendere e spegnere l'umidificatore.
 - Pulsante premuto: l'apparecchio è acceso
 - Pulsante non premuto: l'apparecchio è spento



6. Messa in servizio

Disinballo

- Controllare il contenuto della fornitura. Se mancano pezzi, rivolgersi al proprio rivenditore specializzato.
- Rimuovere tutti i dispositivi di imballaggio e di trasporto.

Pulizia prima di iniziare l'uso

Prima di usare l'apparecchio per la prima volta, consigliamo per motivi igienici di lavare accuratamente con acqua fredda l'umidificatore e la pastiglia anticalcare [4]. Procedere come descritto al capitolo 8 "Cura", sezione "Pulizia dell'apparecchio".

Installazione dell'umidificatore

ATTENZIONE

Collocare l'apparecchio in modo che l'ugello orientabile di erogazione del vapore non sia rivolto direttamente contro una parete. L'umidità uscente potrebbe provocare danni alle pareti, specialmente alle carte da parato.

- Collocare l'umidificatore su una base piana, solida e resistente all'acqua.
- Posizionare il cavo di alimentazione [14] in modo che l'apparecchio non possa essere rovesciato.

Allacciamento del cavo di alimentazione

AVVERTENZA

- Prima di mettere in funzione l'apparecchio, controllare se il cavo [14] presenta danneggiamenti. Non usare mai l'apparecchio con un cavo di alimentazione danneggiato.
- Il presente apparecchio deve funzionare esclusivamente con la tensione indicata sulla targhetta.

Allacciare l'umidificatore alla rete elettrica inserendo la spina [14] nella presa.

Riempimento del serbatoio dell'acqua

Prima della messa in servizio è necessario riempire il serbatoio dell'acqua. A tale scopo consultare il capitolo 7 "Uso", sezione "Riempimento del serbatoio dell'acqua".

7. Uso

1. Riempimento del serbatoio dell'acqua

Riempire il serbatoio dell'acqua quando si mette in funzione l'apparecchio oppure quando la spia di controllo rossa [A] si accende indicando un livello d'acqua troppo basso.

ATTENZIONE


- Per riempire il serbatoio utilizzare unicamente acqua di rubinetto fresca.
- Non aggiungere all'acqua in nessun caso additivi.
- Assicurarsi che il tappo del serbatoio dell'acqua, con la guarnizione sulla parte inferiore del serbatoio, sia chiuso ermeticamente prima di mettere in funzione l'apparecchio.
- Rimuovere la copertura [1] dall'umidificatore.
- Estrarre verso l'alto il serbatoio dell'acqua dall'umidificatore afferrandolo per le impugnature [7]. Svitare il tappo [9] dal serbatoio dell'acqua.
- Risciacquare il serbatoio con acqua fresca.
- Riempire il serbatoio con acqua fredda di rubinetto.
- Avvitare la chiusura sul serbatoio dell'acqua. Inserire il serbatoio nell'umidificatore.
- Applicare la copertura [1] sull'umidificatore.

2. Accensione dell'apparecchio

ATTENZIONE

- Non accendere mai l'umidificatore senza serbatoio dell'acqua o senza la torre di vaporizzazione [3].
 - Premere il pulsante ON/OFF [D] per accendere l'umidificatore. La spia luminosa [B] si accende.
 - Prima dell'inizio di erogazione del vapore: orientare l'ugello [2] in modo che il vapore fuoriesca nella direzione desiderata.
- Dopo pochi minuti l'apparecchio inizia ad erogare il vapore. La spia luminosa [B] rimane accesa finché l'apparecchio è collegato alla rete elettrica ed è acceso.

3. Selezione della quantità di vapore

- Selezionare la quantità di vapore agendo sul pulsante del vapore [C] .

Livello I: poco vapore (circa 150 ml/h)

Livello II: molto vapore (circa 400 ml/h)

Dopo pochi minuti l'apparecchio inizia ad erogare la nuova quantità impostata di vapore.

4. Spegnimento dell'apparecchio

Nota

- L'apparecchio è idoneo al funzionamento continuo. Consigliamo comunque di non usarlo per lunghi periodi senza sorveglianza (funzionamento notturno).
- L'apparecchio è dotato di uno spegnimento automatico in caso di serbatoio dell'acqua vuoto.

Premere il pulsante ON/OFF [D] per spegnere l'apparecchio. La spia di controllo verde [B] si spegne.

8. Cura

Panoramica

Pulire e decalcificare regolarmente l'umidificatore per prevenire il deposito nell'apparecchio di sostanze sciolte nell'acqua, come ad es. il calcare. Solo una cura scrupolosa garantisce che l'umidificatore conservi una capacità massima di produzione di vapore, sia igienico e abbia una lunga durata di servizio. Nella tabella sottostante sono specificate tutte le misure necessarie.

AVVERTENZA

Prima di eseguire la pulizia o la decalcificazione dell'umidificatore:

- sconnettere assolutamente la spina elettrica [14] dalla presa,
- attendere finché l'apparecchio non si è completamente raffreddato.

ATTENZIONE

Non pulire l'umidificatore ed i suoi componenti nella lavastoviglie.

| Quando ... | ... su cosa | ... come intervenire? |
|---|--|--|
| Settimanalmente | Interno dell'apparecchio <ul style="list-style-type: none">• Copertura [1]• Ugello [2] e torre di vaporizzazione [3]• Serbatoio dell'acqua e tappo del serbatoio | Consultare il capitolo 8, sezione "Pulizia dell'apparecchio". |
| | Superficie esterna dell'involucro [6] | |
| In funzione del grado di sporcizia, tuttavia almeno una volta alla settimana | Pastiglia anticalcare [4] | Consultare il capitolo 8, sezione "Pulizia dell'apparecchio", pagina 43. |
| A seconda del grado di durezza dell'acqua, tuttavia al più tardi dopo ogni stagione di umidificazione | Pastiglia anticalcare [4] | Consultare i capitoli 8, sezione "Pulizia dell'apparecchio", 3 "Sostituzione della pastiglia anticalcare". |
| Settimanalmente | Filtro dell'aria nero [12] | Consultare il capitolo 8, sezione "Pulizia del filtro dell'aria". |

| | | |
|---|--------------------|---|
| <p>Con un grado di durezza II (da 7 a 14° dH) dell'acqua utilizzata, consigliamo una pulizia settimanale dell'apparecchio. Pulire al più tardi quando la camera d'acqua calda è coperta da uno strato di calcare.</p> | <p>Apparecchio</p> | <p>Consultare il capitolo 8, sezione "Decalcificazione dell'apparecchio".</p> |
|---|--------------------|---|

Prima della pulizia e della decalcificazione

1. Disinserire l'apparecchio dalla rete

- Spegnere l'apparecchio con il pulsante ON/OFF [D]. La spia di controllo verde [B] si spegne.
- Sconnettere la spina elettrica [14] dalla presa e attendere almeno 15 minuti finché l'umidificatore non si sarà completamente raffreddato.

2. Smontare l'apparecchio

- Rimuovere la copertura [1] dall'umidificatore.
- Estrarre verso l'alto il serbatoio dell'acqua dall'umidificatore afferrandolo per le impugnature [7]. Svitare il tappo [9] dal serbatoio dell'acqua.
- Estrarre verso l'alto la torre di vaporizzazione [3] dall'umidificatore. Rimuovere l'ugello di erogazione del vapore [2] dalla torre di vaporizzazione [3].
- Rimuovere la pastiglia anticalcare [4] dalla camera d'acqua calda.

Pulizia dell'apparecchio

1. Pulizia interna ed esterna dell'apparecchio



AVVERTENZA

- Non mettere le parti elettriche a contatto con l'acqua.
- Non tenere mai l'apparecchio sotto l'acqua corrente o immergerlo nell'acqua.
- Svotare l'eventuale acqua residua dall'apparecchio. A tal fine prendere l'apparecchio con entrambe le mani e svotare l'acqua lateralmente dalla parte inferiore.
- Risciacquare accuratamente l'interno dell'apparecchio con acqua fresca.
- Pulire la superficie esterna dell'involucro [6] dell'umidificatore utilizzando un panno umido e un detergente non aggressivo.

2. Pulizia dei componenti

- Lavare la pastiglia anticalcare [4] con acqua limpida. Per eliminare i depositi calcarei ostinati immergere in primo luogo la pastiglia anticalcare [4] in una soluzione diluita di acido acetico. Se la pastiglia anticalcare [4] è indurita e non si può più piegare, è necessario sostituirla (vedere la successiva sezione 3 "Sostituzione della pastiglia anticalcare").
- Pulire accuratamente i seguenti componenti dell'apparecchio utilizzando un detergente e acqua calda. Eliminare accuratamente i resti di detergente.
 - Serbatoio dell'acqua [8] e tappo del serbatoio [9].
Durante la pulizia del tappo del serbatoio [9] prestare attenzione a non danneggiare la valvola!
 - Torre di vaporizzazione [3] e ugello di erogazione del vapore [2].
 - Copertura [1].

3. Sostituzione della pastiglia anticalcare



Nota

- Le pastiglie anticalcare sono reperibili presso l'indirizzo del Servizio Assistenza o i rivenditori specializzati.
- Rimuovere la pastiglia anticalcare [4] consumata dalla camera d'acqua calda. Smaltire la pastiglia anticalcare nei rifiuti casalinghi.
- Svotare l'eventuale acqua residua dall'apparecchio.
- Utilizzare una nuova pastiglia anticalcare [4].
- Lavare la nuova pastiglia anticalcare [4] con acqua limpida e inserirla nella camera d'acqua calda.

Decalcificazione dell'apparecchio

1. Decalcificare l'umidificatore

Nota

- Non tentare in nessun caso di rimuovere i depositi calcarei con l'ausilio di oggetti appuntiti o sostanze aggressive. L'umidificatore potrebbe danneggiarsi o non essere più stagno.
- Rispettare sempre le indicazioni del produttore concernenti il decalcificante.
- Utilizzare un decalcificante normalmente reperibile in commercio.
- Riempire la camera d'acqua calda fino all'orlo con la soluzione decalcificante.
- Fare agire il decalcificante finché il calcare non si è completamente sciolto.
- Svuotare il serbatoio dell'acqua dalla soluzione decalcificante. Inclinare lateralmente l'apparecchio ed eliminare così la soluzione decalcificante.
- Risciacquare accuratamente l'apparecchio con acqua fresca.

Dopo la pulizia e la decalcificazione

1. Inserire la pastiglia anticalcare

- Inserire la pastiglia anticalcare ripulita o di ricambio [4] nella camera d'acqua calda.

2. Rimontare l'apparecchio

- Inserire nuovamente la torre di vaporizzazione [3] nell'umidificatore. Innestare l'ugello di erogazione del vapore [2] nell'apertura superiore della torre di vaporizzazione [3].
- Avvitare il tappo [9] sul serbatoio dell'acqua [8]. Inserire il serbatoio dell'acqua [8] nell'umidificatore.
- Applicare la copertura [1] sull'umidificatore.

Pulizia del filtro dell'aria

Si consiglia **una pulizia settimanale** del filtro dell'aria.

- Ruotare l'umidificatore in modo che il coperchio del filtro dell'aria [11] sul retro dell'apparecchio sia rivolto verso di voi. Aprire la chiusura a scatto sul coperchio e rimuovere il coperchio [11].
- Estrarre il filtro dell'aria nero [12] e risciacquarlo accuratamente con acqua fresca.
- Riasssemblare il filtro non appena questi è asciutto. Inserire il filtro dell'aria nero [12] all'interno del coperchio.
- Incardinare i due gancetti del coperchio del filtro dell'aria [11], a destra, nell'apertura del filtro. Premere quindi con forza sul coperchio del filtro finché la chiusura a scatto non si innesta.

9. Che fare quando sorgono problemi?

| Problema | Causa | Rimedio |
|---------------------------------|---|--|
| Nessuna erogazione di vapore | L'apparecchio non è connesso alla rete. | Innestare la spina (14) e accendere l'apparecchio. |
| | Il serbatoio dell'acqua [8] è vuoto. | Rabboccare con acqua. |
| | Il serbatoio dell'acqua [8] non è inserito correttamente. | Inserire correttamente il serbatoio. |
| Apparecchio anermetico | Il serbatoio dell'acqua [8] non è a tenuta ermetica. | Sostituire il serbatoio. |
| | Il serbatoio dell'acqua [8] non è chiuso correttamente. | Chiudere correttamente il tappo. |
| | La torre di vaporizzazione [3] non è inserita oppure è inserita scorrettamente. | Inserire correttamente la torre di vaporizzazione [3]. |
| Erogazione ritardata del vapore | Il serbatoio contiene acqua molto fredda. | Utilizzare acqua più calda. |
| | L'apparecchio è fortemente calcificato. | Decalcificare l'apparecchio. |

| | | |
|---|--|--------------------------------------|
| La spia di controllo rossa [A] è accesa | Il serbatoio dell'acqua [8] è vuoto. | Rabboccare con acqua. |
| | La valvola del tappo del serbatoio [9] è ricoperta di sporcizia. | Pulire la valvola. |
| | L'apparecchio è fortemente calcificato. | Decalcificare l'apparecchio. |
| | Il serbatoio dell'acqua [8] non è chiuso correttamente. | Chiudere correttamente il tappo. |
| | Il serbatoio dell'acqua [8] non è inserito correttamente. | Inserire correttamente il serbatoio. |

Se il problema continua a persistere, rivolgersi al Servizio Assistenza clienti.

10. Specifiche tecniche

| | |
|---|---|
| Potenza nominale | 380 Watt |
| Tensione nominale | 230 V / 50 Hz |
| Capienza del serbatoio dell'acqua | circa 5 litri |
| Evaporazione potenziale | Livello I: 150 ml/h Livello II: 400 ml/h |
| Protezione contro il surriscaldamento | Mediante termostato |
| Dispositivo di protezione per funzionamento a secco | Quando la testa di evaporazione non contiene più una quantità sufficiente d'acqua, l'apparecchio si spegne automaticamente. L'apparecchio rileva il livello dell'acqua con l'ausilio di un sensore. |
| Comando | a 2 livelli |
| Peso | 2,8 kg |
| Dimensioni (L / H / P) | 235 / 315 / 280 mm |
| Collegamento | Cavo di alimentazione fisso, circa 2 m di lunghezza |

11. Pezzi di ricambio

I seguenti pezzi di ricambio possono essere acquistati direttamente presso il Servizio clienti:

- 10 pastiglie anticalcare di ricambio (cod. art. 066.99)

İçindekiler

| | | | |
|---------------------------------|----|-----------------------------------|----|
| 1. Tanımak için | 52 | 7. Kullanımı | 57 |
| 2. Amacına uygun kullanım | 53 | 8. Bakımı | 58 |
| 3. Cihazın işlevleri | 53 | 9. Problemlerde ne yapmalı? | 60 |
| 4. Güvenlik bilgileri | 53 | 10. Teknik bilgiler | 61 |
| 5. Cihazın tarifi | 56 | 11. Yedek parçalar | 61 |
| 6. Çalıştırılması | 56 | | |

Teslimat kapsamı

- Hava nemlendirici
- On yedek kireç pedi
- Bu kullanma kılavuzu



UYARI

- Bu cihaz, 8 yaş ve üzeri çocuklar ve fiziksel, algısal ve akli becerileri kısıtlı veya tecrübesi ve bilgisi yetersiz olan kişiler tarafından ancak gözetim altında veya cihazın emniyetli kullanımı hakkında bilgilendirilmiş olmaları ve cihazın kullanımı sonucu ortaya çıkabilecek tehlikelerin bilincinde olmaları koşuluyla kullanılabilir.
- Çocuklar cihazla oynamamalıdır.
- Temizlik ve kullanıcı bakımı, gözetim altında olmadıkları sürece çocuklar tarafından yapılmamalıdır.
- Cihazı doldururken ve temizlerken elektrik kablosunu prizden çıkarın.
- Su buharlaştırması devredeyken kullanıldığında çıkan buhar sıcaktır – Yanma tehlikesi söz konusu.
- Çözücü maddeler içeren temizlik malzemeleri kullanmayın.
- Bu cihazın elektrik bağlantı kablosu hasar gördüğünde bertaraf edilmelidir. Çıkarılmıyorsa, cihaz bertaraf edilmelidir.

1. Tanımak için

Hava nemlendiricinin faydaları

İnsanlar zamanlarının çoğunu kapalı alanlarda geçirirler. İdeal oda havası için bağıl nemin %40-60 oranında olması önerilir. Özellikle kışın odayı havalandırdığınızda az nemli soğuk havanın odaya girmesi ve burada ısınması nedeniyle sık sık bu seviyenin altında kalınır.

Odadaki bu kuru hava nemi emerek mukoza zarında ve ciltte, ancak aynı zamanda eşyalarda da kuruluk oluşmasına yol açar.

Oda havasının fazla kuru olmasının bir dizi olumsuz yan etkisi vardır:

- Mukoza zarı ve dudaklar kurur
- Gözler yanar
- Solunum yollarında enfeksiyon ve hastalıkların oluşması kolaylaşır
- Halsizlik, yorgunluk ve konsantrasyon zayıflığı görülür
- Evcil hayvanlar ve odada bulunan bitkiler olumsuz etkilenir
- Toz oluşumu artar

- Halı veya muşamba gibi sentetik lifli ürünlerde elektrostatik yük oluşur
- Özellikle parke gibi tahta kaplamalar zarar görür
- Müzik enstrümanlarının ayarı bozulur.

Hava nemlendiricinin hemen ısıtma evresinin başlangıcında devreye sokulması önerilir. Böylelikle mevcut nem, mekan ve mobilyalar içinde muntazam oranda kalır. Cihaz, ısıtma evresinin ilk haftalarında, en az % 50 oranına ulaşılacak şekilde kullanılmalıdır.

Bu hava nemlendiricide, ilgili yerde aşırı nemlenme olmasının da söz konusu olabileceğine dikkat ediniz; örn. şu durumlarda:

- Cihazı yüksek performans kademesinde çalıştırırsanız,
 - Cihazdan çıkan buhar ilgili odadan çıkamazsa,
 - İlgili yerde zaten yüksek oranda hava nemi mevcutsa.
- İlgili yerdeki havanın nem oranını bir higrostat ile ölçmeniz iyi olur.

2. Amacına uygun kullanım

Bu elektrikli hava nemlendirici, hususi meskenlerdeki ikamet edilen ve çalışılan yerlerin havasının hijyenik, kokusuz ve mikropsuz nemlendirilmesine yarar.



UYARI

- Solunum yolları veya akciğerlerle ilgili ağır bir hastalığınız varsa, hava nemlendiriciyi kullanmadan önce doktorunuza danışın.
- Cihaz sadece kullanım kılavuzunda açıklanan şekilde kullanım için tasarlanmıştır. Nizami olmayan ve dikkatsiz kullanımdan ötürü oluşacak hasarlardan üretici firma sorumlu değildir.

3. Cihazın işlevleri

Hava nemlendiriciniz, doktorlar tarafından önerilen buharlaştırıcı (evaporatör) sisteminin yanı sıra, aşağıdaki diğer fonksiyonlara da sahiptir:

- Seçilebilen iki buharlaştırma performansı: 150 ml/h ve 400 ml/h
- Çıkarılabilen su tankı, Kapasitesi 5 litredir
- Basit kullanılabilen kumanda alanı
- Aşırı ısınmaya karşı koruma
- Su tankı boş olduğu zaman, otomatik kapatma fonksiyonu
- Su seviyesi göstergesi
- Yeşil kontrol göstergesi: Cihaz devrede
- Kırmızı kontrol göstergesi: Su tankı boş

Şekillerin anlamı

Aşağıdaki sembollerin kullanma kılavuzundaki anlamı:

| | |
|--|---|
| | UYARI Muhtemel yaralanma tehlikeleri veya sağlık açısından tehlikeler ile ilgili uyarı bilgileri. |
| | DİKKAT Cihazda/aksesuarlarda söz konusu olabilecek hasarlar ile ilgili güvenlik bilgi ve uyarısı. |
| | Not Önemli bilgilere dikkat çekilmesi. |

4. Güvenlik bilgileri

Bu kullanma kılavuzunu itinayla okuyunuz! Aşağıdaki bilgi ve uyarılara uyulmaması, insanlara ve eşyalara zarar gelmesine neden olabilir. Bu kullanma kılavuzunu saklayınız ve kılavuza başka kullanıcıların da ulaşabilmesini sağlayınız. Cihazı başka birine verdiğiniz zaman, bu kullanma kılavuzunu da veriniz.



UYARI

Çocukları ambalaj malzemesinden uzak tutun. Boğulma tehlikesi vardır.

Elektrik Çarpması



UYARI

Elektrik çarpması tehlikesinden kaçınmak için elektrikli her alet gibi bu hava nemlendiricisi de dikkatli biçimde kullanılmalıdır.

- Bu nedenle cihazınızı çalıştırırken şunlara dikkat edin
 - yalnız cihaz üzerinde belirtilen elektrik voltajı ile,
 - Cihaz veya aksesuarda görünür bir hasar olmamalıdır,
 - Fırtına sırasında çalıştırılmamalıdır.
- Arıza veya işlev bozukluğu durumunda cihazı hemen kapatın ve cihazın fişini prizden çekin. Fişi prizden çekerken elektrik kablosundan veya cihazdan tutarak çekmeyin. Cihazı elektrik kablosundan tutmayın veya bu şekilde taşımayın. Kablo ve sıcak yüzeyler arasında mesafe bırakın.
- Sadece kuru iç mekanlarda kullanın (örn. asla banyo küvetinde, saunada değil).
- Suya düşmüş bir cihaza kesinlikle dokunmayın. Hemen fişi çekin.
- Cihazda veya aksesuarda görünür bir hasar varsa, cihazı kullanmayın.
- Cihazı hiçbir şekilde darbeye maruz bırakmayın ve yere düşürmeyin.
- Elektrik kablosunu sıkıştırmayın.
- Elektrik kablosunun ve fişin su, buhar veya diğer sıvılara temas etmesini önleyin.

Yangın tehlikesi



UYARI

Amacına uygun olmayan kullanım veya kullanma talimatının dikkate alınmaması gibi durumlar yangın tehlikesine yol açar!

Bu nedenle hava nemlendiricisini aşağıdaki durumlarda asla çalıştırmayınız

- battaniye, yastık gibi bir örtünün altında
- benzin veya benzeri kolay alev alabilen maddelerin yakınında.

Yanma tehlikesi



UYARI

- Dışarı çıkan buhar sıcaktır!
- Elleri ve yüzü, çalışma sırasında kesinlikle çevrilebilir buhar çıkış ağız [2] üzerine tutmayınız.
- Sıcak yüzeylerle teması önleyiniz.
- Cihaz çalışırken veya kapatıldıktan ve fişi prizden çekilip çıkarıldıktan sonraki 15 dakika içinde buhar kulesini [3], buhar çıkış ağzını [2] veya kireç pedini [4] çıkarmaya çalışmayınız. Bu parçalar sadece temizleme amacı için çıkarılmalıdır.
- Hava nemlendiricinin içinde yüksek sıcaklık hakim olduğundan, özellikle çocukların yanında lütfen ilgili güvenlik önlemlerini alınız ve cihazı çocukların ulaşamayacakları bir yere dik olarak yerleştiriniz.

Kullanım



DİKKAT

Her kullanımdan sonra ve her temizlikten önce cihaz kapatılmalı ve fişi çıkarılmalıdır.

- Cihaz sadece kullanım kılavuzunda açıklanan şekilde kullanım için tasarlanmıştır. Nizami olmayan ve dikkatsiz kullanımdan ötürü oluşacak hasarlardan üretici firma sorumlu değildir.
- Kısıtlı fiziksel, algısal ve akli becerileri nedeniyle ve/veya tecrübesizlik ve bilgisizliklerinden dolayı cihazı kullanamayacak durumda olan kişiler (çocuklar dahil), cihazı güvenliklerinden sorumlu olabilecek yetkili bir kişinin gözetimi veya direktifleri olmadan kullanılmamalıdır.
- Çocuklar cihazla oynamaları için gözetim altında tutulmalıdır.
- Elektrik kablosunu ayağınız takılmayacak şekilde yerleştirin.
- Cihazdaki deliklere herhangi bir cisim sokmayın.
- Cihazın üzerine herhangi bir cisim koymayın.

- Cihazı yüksek sıcaklıklardan koruyun.
- Cihazı özenle kullanarak su nedeniyle oluşabilecek hasarları önleyin (örn. ahşap zeminlerde su sıçraması nedeniyle oluşabilecek hasarlar).
- Cihaz yanlışlıkla devrilirse, cihaz kapalı ve prize takılı olmasa dahi su sızdırabilir.
- Hava nemlendiricinin bulunduğu ortam nemli olabilir.
- Kireçli su beyaz bir tortu oluşturabilir.
- Cihazı yere koymayın, yüksek bir yere yerleştirin (örn. masanın, komodinin üzerine).
- Cihazı buharı doğrudan eşyalarınızın üzerine gelmeyecek şekilde yerleştirin.
- Cihazı kullanmadığınızda atık suyu boşaltın.

Muhafaza ve bakım

DİKKAT

- Cihazı sadece belirtildiği şekilde temizleyiniz.
- Cihazın içine ve kablounun [14] veya elektrik fişinin üzerine su akmasına dikkat ediniz.
- Su tankı [8] boşken veya cihazı kullanmadığınızda, cihazı daima kapatınız.
- Eğer cihazı uzun süre kullanmayacaksınız, elektrik fişini [14] çekip çıkarınız ve cihazı temizleyiniz.
- Cihazı, soba, kalorifer veya doğrudan güneş ışığı gibi ısı kaynaklarına karşı koruyunuz.
- Aletin yakınında benzin veya kolay alevlenebilir maddeler saklamayınız.

Onarım

UYARI

- Elektronik cihazların onarımı sadece uzman elemanlar tarafından yapılmalıdır. Gerekli şekilde, uzmanca yapılmayan onarım çalışmaları, kullanıcı açısından tehlikeli durumlara ortaya çıkmasına neden olabilir. Onarım için, müşteri servisine veya yetkili bir satıcıya başvurunuz.

Giderilmesi

DİKKAT

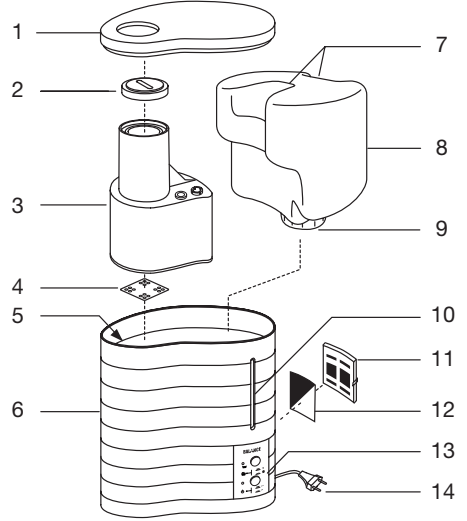
Çevreyi korumak için, kullanım ömrü dolan cihazı evsel atıklarla beraber elden çıkarmayın. Cihaz, ülkenizdeki uygun atık toplama merkezleri üzerinden bertaraf edilebilir. Cihazı hurda elektrikli ve elektronik eşya direktifine – WEEE (Waste Electrical and Electronic Equipment) uygun olarak bertaraf edin. Bertaraf etme ile ilgili sorularınızı, ilgili yerel makamlara iletebilirsiniz.



5. Cihazın tanımı

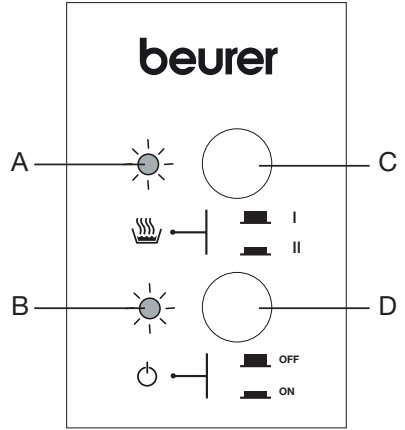
Hava nemlendirici

- 1 Kapak
- 2 Buhar çıkış ağzı
- 3 Buhar kulesi
- 4 Kireç pedi
(buhar kulesinin alt tarafında sıcak su hücresinde)
- 5 Sıcak su hücresi
(buhar kulesinin alt tarafında, resim yok veya görünmüyor)
- 6 Hava nemlendiricinin gövdesi
- 7 Su tankında tutamak çukurları
- 8 Su tankı, kapasitesi 5 litre
- 9 Tank kapağı, valfli
- 10 Su seviyesi göstergesi
- 11 Hava filtresi kapağı (cihazın arka yüzü)
- 12 Siyah hava filtresi (cihazın arka yüzü)
- 13 Kumanda alanı (aşağıdaki resme de bakınız)
- 14 Elektrik fişine sahip elektrik kablosu (cihazın arka yüzü)



Kumanda alanı

- A Su tankı boş olunca, kırmızı kontrol göstergesi yanar.
- B Hava nemlendirici açık (devrede) olunca, yeşil kontrol göstergesi yanar.
- C Hava nemini düzenlemek için buhar tuşu
- Tuş basılı: 400 ml/h (çok buhar)
 - Tuş basılı değil: 150 ml/h (az buhar)
- D Hava nemlendiriciyi açmak/kapatmak için ON/OFF tuşu
- Tuş basılı: Cihaz açık (devrede)
 - Tuş basılı değil: Cihaz kapalı



6. Çalıştırılması

Ambalajdan çıkarılması

- Teslimat kapsamını kontrol ediniz. Eğer parça veya parçalar eksikse, lütfen yetkili satıcınıza başvurunuz.
- Tüm ambalaj ve nakliyat emniyet donanımlarını çıkarınız.

İlk kez kullanmadan önce temizleyiniz

Hijyenik sebeplerden dolayı, hava nemlendiricinin gövdesini [6], su tankını [8] ve kireç pedini [4], cihazı ilk kez kullanmadan önce soğuk su ile iyice durulamanızı öneriyoruz. Bunu yaparken, bölüm 8 „Bakım“, paragraf „Cihazın temizlenmesi“ dahilinde tarif edildiği gibi işlem yapınız.

Hava nemlendiricinin yerleştirilmesi

⚠ DİKKAT

Cihazı, çevrilebilen buhar çıkış ağı [2] doğrudan bir duvara yöneltilmemiş olacak şekilde yerleştiriniz. Cihazdan çıkan nem, duvarda zarara neden olabilir, özellikle de duvar kağıdında hasar oluşabilir.

- Hava nemlendiriciyi düz, sağlam ve suya karşı hassas olmayan bir zeminin üzerine yerleştiriniz.
- Elektrik kablosunu [14], cihaz devrilemeyecek veya düşürülemeyecek şekilde konumlayınız.

Elektrik kablosunun bağlanması

⚠ UYARI

- Cihazı çalıştırmadan önce, kabloda [14] herhangi bir hasar olup olmadığını kontrol ediniz. Cihazı kesinlikle hasarlı elektrik kablosuyla kullanmayınız.
- Bu cihaz sadece, tip etiketi veya levhası üzerinde bildirilmiş elektrik gerilimi ile çalıştırılmalıdır.

Elektrik fişini [14] elektrik prizine takarak, hava nemlendiricinizin elektrik bağlantısını kurunuz.

Su tankının doldurulması

Cihaz ilk kez kullanılmadan önce, su tankı [8] doldurulmalıdır. Bu konuyla ilgili 7. bölümü „Kullanılması“, ve ilgili kısmı „Su tankının doldurulması“ okuyunuz.

7. Kullanımı

1. Su tankının doldurulması

Cihazı çalıştıracağınız zaman veya kırmızı kontrol lambası [A] yanarak, su seviyesinin düşük olduğunu gösterirse, su tankını [8] doldurunuz.

⚠ DİKKAT

- Su tankını [8] doldurmak için sadece temiz musluk suyu kullanınız.
- Suyu herhangi bir ek madde ilave etmeyiniz.
- Cihazı çalıştırmadan önce, tank kapağının [9] contası alt tarafa takılı olmak üzere, sıkıca kapatılmış olmasını sağlayınız.

- Hava nemlendiricinin kapağını [1] çıkarınız.
- Su tankını [8] tutamak çukurlarından [7] tutarak, yukarıya doğru hava nemlendiriciden çekip çıkarınız. Tank kapağını [9] çevirerek, su tankından [8] çözüp alınız.
- Su tankını [8] temiz su ile durulayınız.
- Su tankına [8] soğuk musluk suyu doldurunuz.
- Tank kapağını [9] çevirerek, su tankına [8] takınız. Su tankını [8], hava nemlendiricinin içine yerleştiriniz.
- Kapağı [1] hava nemlendiricinin üzerine takınız.

2. Cihazın devreye sokulması


⚠ DİKKAT

- Hava nemlendiriciyi kesinlikle su tankı [8] veya buhar kulesi [3] takılı olmadan açmayınız ve çalıştırmayınız.

- Hava nemlendiriciyi çalıştırmak için, ON/OFF tuşuna [D] basınız. Yeşil kontrol göstergesi [B] yanar.
- Henüz buhar çıkmaya başlamadan önce: Buhar çıkış ağızını [2], buhar istediğiniz yöne doğru çıkacak şekilde çeviriniz.

Birkaç dakika sonra cihazdan buhar çıkmaya başlar. Cihaz elektrik şebekesine bağlı ve açık, yani devrede olduğu sürece, yeşil kontrol göstergesi [B] yanar.

3. Buhar miktarının seçilmesi

- Buhar miktarını, buhar tuşu [C]  üzerinden seçiniz.

Kademe I: Az buhar (yakl. 150 ml/h)

Kademe II: Çok buhar (yakl. 400 ml/h)

Birkaç dakika sonra cihazdan değiştirilmiş miktarda buhar çıkmaya başlar.

4. Cihazın kapatılması

Not

- Cihaz sürekli kullanılmaya uygundur. Yine de, cihazı uzun süre denetimsiz çalıştırmamanızı tavsiye ediyoruz (gece çalışma durumunda).
- Cihaz, su tankı boş olduğu zaman devreye giren bir otomatik kapatma fonksiyonuna sahiptir.

Cihazı kapatmak için, ON/OFF tuşuna [D] basınız. Yeşil kontrol göstergesi [B] söner.

8. Bakımı

Genel bakış

Hava nemlendirici muntazam aralıklar ile temizlenmeli ve örn. sudaki kireç gibi artık ve tortuların cihaza yapışmasının önlenmesi için, cihazda kireçten arındırma işlemi yapılmalıdır. Ancak itinayla yapılan bakım ve koruma işlemleri sayesinde, azami buhar kapasitesi, hijyen ve hava nemlendiricinin ömrünün uzun olması sağlanabilir. Müteakip tabloda tüm gerekli önlemler bildirilmiştir:

UYARI

Hava nemlendiriciyi temizlemeden veya kireçten arındırmadan önce:

- Elektrik fişini [14] kesinlikle çekip elektrik prizinden çıkarınız.
- Cihazın tamamen soğumasını bekleyiniz.

DİKKAT

Hava nemlendiriciyi ve parçalarını bulaşık makinesinde yıkamayınız.

| Ne zaman | ... hangi parçaya | ... nasıl bakım uygulamalıyım? |
|--|--|---|
| Haftada bir | Cihazın için | Bakınız bölüm 8, „Cihazın temizlenmesi“ kısmı. |
| | <ul style="list-style-type: none">• Kapak [1]• Buhar çıkış ağzı [2] ve buhar kulesi [3]• Su tankı [8] ve tank kapağı [9] | |
| | Cihazın dışı [6] | |
| Kirlenme derecesine göre; fakat haftada en az bir kez | Kireç pedi [4] | Bakınız bölüm 8, „Cihazın temizlenmesi“ kısmı. |
| Suyun sertlik derecesine göre; fakat en geç her nemlendirme sezonundan sonra | Kireç pedi [4] | Bakınız bölüm 8, „Cihazın temizlenmesi“ ve 3, „Kireç pedinin değiştirilmesi“ kısmı. |
| Haftada bir | Siyah hava filtresi [12] | Bakınız bölüm 8, „Hava filtresinin temizlenmesi“ kısmı. |
| Suyunuzun sertlik derecesi II (7 ila 14° dH arasında) ise, cihazı haftada bir temizlemenizi öneriyoruz. En geç, sıcak su hücresi [5] bir kireç tabakası ile kaplı olduğu zaman temizleyiniz. | Cihaz | Bakınız bölüm 8, „Cihazın kireçten arındırılması“ kısmı. |

İlk kez temizlemeden ve kireçten arındırmadan önce

1. Cihazın elektrik bağlantısının çözülmesi

- Cihazı kapatmak için, ON/OFF tuşuna [D] basınız. Yeşil kontrol göstergesi [B] söner.
- Elektrik fişini [14] çekip prizden çıkarınız ve hava nemlendirici tamamen soğuyuncaya kadar, en az 15 dakika bekleyiniz.

2. Cihazın demonte edilmesi

- Hava nemlendiricinin kapağını [1] çıkarınız.
- Su tankını [8] tutamak çukurlarından [7] tutarak, yukarıya doğru hava nemlendiriciden çekip çıkarınız. Tank kapağını [9] çevirerek, su tankından [8] çözüp alınız.
- Buhar kulesini [3] yukarıya doğru hava nemlendiriciden çekip çıkarınız. Buhar çıkış ağzını [2] buhar kulesinden [3] çıkarınız.
- Kireç pedini [4] sıcak su hücrelerinden [5] çıkarınız.

Cihazın temizlenmesi

1. Cihazın içinin ve dışının temizlenmesi

⚠ UYARI

- Elektrikli parçaların su ile teması önlenmelidir.
- Cihaz kesinlikle musluktan akan su altına tutulmamalı veya suya sokulmamalıdır.
- Eğer cihazın içinde su artıkları varsa, bu artıkları dökünüz. Bunun için cihazı iki eliniz ile tutunuz ve suyu yan taraftan döküp, alt kısmı boşaltınız.
- Cihazın içini temiz su ile iyice durulayınız.
- Hava nemlendiricinin [6] gövdesini dıştan nemli bir bez ve fazla tesirli olmayan bir temizleme maddesi ile silip temizleyiniz.

2. Parçaların temizlenmesi

- Kireç pedini [4] temiz su ile yıkayınız. İnatacı kireç tortularını, kireç pedini [4] önce hafif bir sirkeli suya yatırarak giderebilirsiniz. Eğer kireç pedi [4] sert ise ve artık bükülemiyorsa, değiştirilmelidir (bakınız bir sonraki bölüm 3 „Kireç pedinin değiştirilmesi“).
- Cihazın aşağıdaki parçalarını bulaşık deterjanı ve sıcak su ile itinayla temizleyiniz. Temizleme maddesi artıklarını iyice temizleyip gideriniz.
 - Su tankı [8] ve tank kapağı [9] Tank kapağı [9] temizlenirken, valfe zarar verilmemesine dikkat edilmelidir!
 - Buhar kulesi [3] ve buhar çıkış ağzı [2]
 - Kapak [1]

3. Kireç pedinin değiştirilmesi

i Not

- Kireç pedlerini servis adresinden veya yetkili satıcınızdan alabilirsiniz.
- Eskimiş kireç pedini [4] sıcak su hücrelerinden [5] çıkarınız. Kireç pedini normal ev çöpü ile gideriniz.
- Eğer cihazın içinde su artıkları varsa, bu artıkları dökünüz.
- Yeni bir kireç pedi [4] kullanınız.
- Yeni kireç pedini [4] temiz su ile yıkayınız ve sıcak su hücrelerine [5] yerleştiriniz.

Cihazın kireçten arındırılması

1. Hava nemlendiricinin kireçten arındırılması

i Not

- Kireç tortularını kesinlikle sivri veya keskin cisimler ile temizlemeye çalışmayınız. Aksi halde hava nemlendirici zarar görebilir veya sızdırmazlığı kaybolabilir.
- Kireçten arındırma maddenizin üreticisi tarafından verilen bilgilere de dikkat ediniz
- Normal satılan herhangi bir kireçten arındırma maddesi kullanınız.
- Sıcak su hücrelerine [5], kenarına kadar kireçten arındırma eriyiği (çözücüsü) doldurunuz.
- Kireçten arındırma maddesini, kireç çözülmünceye kadar hücrenin içinde bırakınız.
- Kireçten arındırma maddesini döküp boşaltınız. Cihazı yana doğru deviriniz ve bu şekilde kireçten arındırma eriyiğini gideriniz.
- Cihazı temiz su ile iyice durulayınız.

Temizleme ve kireçten arındırma işlemlerinden sonra

1. Kireç pedi takılması

- Temizlenmiş kireç pedini veya yedek kireç pedini [4] sıcak su hücresine [5] yerleştiriniz.

2. Cihazın toplanması (monte edilmesi)

- Buhar kulesini [3] yeniden hava nemlendiricinin içine yerleştiriniz. Buhar çıkış ağzını [2], buhar kulesinin [3] üst tarafındaki deliği bastırınız.
- Tank kapağını [9] çevirerek, su tankına [8] takınız. Su tankını [8], hava nemlendiricinin içine yerleştiriniz.
- Kapağı [1] hava nemlendiricinin üzerine takınız

Hava filtresinin temizlenmesi

Hava filtresinin haftada bir temizlenmesini öneriyoruz.

- Hava nemlendiricisini, hava filtresi kapağı [11] cihazın arka yüzünde size doğru dönük olacak şekilde çeviriniz. Kapaktaki yaylı kilidi açınız ve hava filtresi kapağını [11] çıkarınız.
- Siyah hava filtresini [12] çıkarınız ve temiz su ile iyice durulayınız.
- Filtre [12] kuruyunca, hava filtresini yine monte edebilirsiniz (toplayabilirsiniz). Siyah hava filtresini [12], hava filtresi kapağının [11] iç kısmına yerleştiriniz.
- Hava filtresi kapağının [11] iki kancasını, sağdaki hava filtresi deliğine takınız. Sonra, yaylı kilit yerine otuncaya kadar, hava filtresi kapağına [11] iyice bastırınız.

9. Problemlerde ne yapmalı?

| Problem | Nedeni | Giderilmesi |
|--|---|--|
| Buhar çıkmıyor | Cihazın elektrik şebekesine bağlı değil. | Elektrik fişini [14] prize takınız ve cihazı açınız. |
| | Su tankı [8] boş. | Su ilave ediniz. |
| | Su tankı [8] yerine doğru takılmamış. | Su tankını [8] yerine doğru takınız. |
| Cihaz sızdırıyor | Su tankı [8] sızdırıyor. | Su tankını [8] değiştiriniz. |
| | Su tankı [8] doğru kapatılmamış. | Kapağı [9] doğru kapatınız. |
| | Buhar kulesi [3] yerine takılmamış veya doğru takılmamış. | Buhar kulesini [3] yerine doğru takınız. |
| Buhar gecikmeli çıkıyor | Su tankındaki [8] su çok soğuk. | Daha sıcak su kullanınız. |
| | Cihaz aşırı kireçlenmiş. | Cihazı kireçten arındırınız. |
| Kırmızı kontrol göstergesi [A] yanıyor | Su tankı [8] boş. | Su ilave ediniz. |
| | Tank kapağının [9] valfini kir veya pislik kaplamış. | Valfi temizleyiniz. |
| | Cihaz aşırı kireçlenmiş. | Cihazı kireçten arındırınız. |
| | Su tankı [8] doğru kapatılmamış. | Kapağı [9] doğru kapatınız. |
| | Su tankı [8] yerine doğru takılmamış. | Su tankını [8] yerine doğru takınız. |

Eğer problem giderilemezse, lütfen yetkili servise başvurunuz.

10. Teknik bilgiler

| | |
|-----------------------------|---|
| Nominal güç | 380 Watt |
| Nominal gerilim | 230 V / 50 Hz |
| Su tankının kapasitesi | Yakl. 5 litre |
| Buharlaştırma gücü | Kademe I: 150 ml/h Kademe II: 400 ml/h |
| Aşırı ısınmaya karşı koruma | Termostat üzerinden |
| Kuru çalışmaya karşı önlem | Isıtma kafasında artık yeterli miktarda su olmayınca, cihaz otomatik olarak kapanır. Cihaz, su seviyesini sensör üzerinden tespit eder. |
| Şalter sistemi | 2 aşamalı |
| Ağırlık | 2,8 kg |
| Ebatlar (G / Y / D) | 235 / 315 / 280 mm |
| Bağlantı | Sabit elektrik kablosu, yakl. 2 m uzun |

11. Yedek parçalar

Aşağıdaki yedek parçaları doğrudan müşteri hizmetlerinden tedarik edebilirsiniz:

- On yedek kireç pedi (Ürün no. 066.99)

Содержание

| | | | |
|--|----|--------------------------------------|----|
| 1. Для знакомства..... | 62 | 7. Использование..... | 67 |
| 2. Использование по назначению..... | 63 | 8. Уход..... | 68 |
| 3. Функции прибора..... | 63 | 9. Что делать в случае проблем?..... | 70 |
| 4. Указания по технике безопасности..... | 63 | 10. Технические данные..... | 71 |
| 5. Описание прибора..... | 66 | 11. Запасные части..... | 71 |
| 6. Ввод в эксплуатацию..... | 66 | 12. Гарантия..... | 71 |

Объем поставки

- Увлажнитель воздуха
- Десять запасных таблеток от накипи
- Данная инструкция по применению



ПРЕДОСТЕРЕЖЕНИЕ

- Данный прибор может использоваться детьми старше 8 лет, а также лицами с ограниченными физическими, сенсорными или умственными способностями или с недостаточными знаниями и опытом в том случае, если они находятся под присмотром взрослых или проинструктированы о безопасном применении прибора и возможных опасностях.
- Не позволяйте детям играть с прибором.
- Очистка и техническое обслуживание детьми допускается только под присмотром взрослых.
- Во время заполнения и очистки отсоединяйте прибор от сети.
- Пар, выходящий из системы выпаривания воды, имеет высокую температуру — существует получения ожога.
- Не используйте чистящие средства, содержащие растворитель.
- Если провод сетевого питания прибора поврежден, его необходимо заменить. Если же он несъемный, то необходимо утилизировать сам прибор. Сам провод и работа по его замене платная услуга.

1. Для знакомства

Польза увлажнения воздуха

Большую часть времени человек проводит в закрытых помещениях. Оптимальная относительная влажность воздуха в помещениях составляет от 40 до 60%. Чаще всего этот показатель занижен в зимний период, когда при проветривании холодный сухой воздух попадает в помещение и нагревается.

Этот сухой воздух впитывает влагу и высушивает слизистую оболочку и кожу, а также предметы, находящиеся в помещении.

Слишком сухой воздух приводит к ряду негативных последствий:

- Высыхание слизистых оболочек и губ
- Ощущение жжения в глазах
- Благоприятные условия для инфекций и заболеваний дыхательных путей
- Вялость, усталость, снижение концентрации внимания

- Благоприятные условия для домашних животных и комнатных растений
- Более высокая скорость пылеобразования
- Повышение статического заряда текстильных изделий и искусственных волокон, например ковров и синтетических напольных покрытий
- Порча предметов мебели из дерева, а также паркетных покрытий
- Расстраивание музыкальных инструментов.

Рекомендуется вводить увлажнитель воздуха в работу сразу же с началом отопительного периода. Благодаря этому равномерно сохраняется влага, имеющаяся в помещении и мебели. В течение первых недель отопительного периода рекомендуется применять прибор таким образом, чтобы достигалось значение не менее 50 %.

Учтите, что использование увлажнителя воздуха может приводить к избыточной влажности воздуха в помещении, если, например,

- прибор постоянно работает с высокой производительностью
- отданная влага не может улечиваться из помещения
- уже имеется высокая влажность воздуха.

Лучше всего контролировать влажность воздуха гигрометром.

2. Использование по назначению

Данный электрический увлажнитель воздуха служит для гигиенического, стерильного увлажнения воздуха в жилых и рабочих помещениях.




3. Функции прибора

Наряду с рекомендованной врачами испарительной системой, увлажнитель оснащен следующими функциями:

- Две выбираемые производительности испарения: 150 мл/ч и 400 мл/ч
- Съёмный резервуар для воды, Емкость 5 л
- Простая и удобная панель управления
- Система защиты от перегрева
- Функция автоматического отключения при опорожнении резервуара для воды
- Индикатор уровня воды
- Зеленый контрольный индикатор: Прибор работает
- Красный контрольный индикатор: Резервуар для воды пустой.

Пояснение символов

Используемые в инструкции по применению символы имеют следующее значение:

| | |
|--|--|
|  | ПРЕДОСТЕРЕЖЕНИЕ! Предупреждение о возможных опасностях травмирования или опасностях для Вашего здоровья. |
|  | ВНИМАНИЕ! Предупреждение о возможных повреждениях прибора/принадлежностей. |
|  | Указание Указание на важную информацию. |

4. Указания по технике безопасности

Внимательно прочтите данную инструкцию по применению! Несоблюдение приведенных ниже указаний может приводить к травмам людей или материальному ущербу. Внимательно прочтите данную инструкцию, сохраните ее и ознакомьте с ней и других пользователей. При передаче прибора другим лицам передавайте также и данную инструкцию.



ПРЕДОСТЕРЕЖЕНИЕ

Не разрешайте детям играть с упаковочным материалом. Они могут задохнуться.

Поражение электрическим током



ПРЕДОСТЕРЕЖЕНИЕ

Как и любой другой электрический прибор, данный увлажнитель воздуха требует осторожного и бережного обращения во избежание опасности поражения электрическим током.

- Поэтому
 - используйте прибор только с указанным на нем напряжением;
 - убедитесь в отсутствии видимых повреждений прибора и принадлежностей;
 - не используйте прибор во время грозы.
- В случае появления дефектов и неполадок в работе немедленно отключите прибор и отсоедините его от сети. Никогда не тяните за сетевой кабель или за прибор, чтобы вынуть штекер из розетки. Никогда не перемещайте прибор, держа его за сетевой кабель. Кабель должен находиться на надлежащем расстоянии от горячих поверхностей.
- Используйте устройство только в сухих помещениях (например, никогда не используйте его в ванной или сауне).
- Ни в коем случае не пытайтесь взять прибор в руки, если он упал в воду. Немедленно выньте штекер из розетки.
- Не используйте прибор или его принадлежности при наличии видимых повреждений.
- Берегите прибор от ударов и падений.
- Не зажимайте сетевой кабель.
- Убедитесь, что сетевой кабель и штекер не контактируют с водой, паром или другими жидкостями.

Опасность пожара



ПРЕДОСТЕРЕЖЕНИЕ

Использование прибора не по назначению или несоблюдение правил, указанных в данной инструкции, может при определенных обстоятельствах привести к пожару!

Поэтому никогда

- не накрывайте работающий воздухоочиститель, например одеялом, подушкой и т. п.
- не ставьте его вблизи от емкостей с бензином или другими легко воспламеняющимися веществами.

Опасность пожара



ПРЕДОСТЕРЕЖЕНИЕ

- Выходящий пар имеет высокую температуру!
- Во время работы категорически запрещается держать руки над вращающимся паровым соплом [2].
- Не допускайте контакта с горячими поверхностями.
- Не пытайтесь вынуть паровую камеру [3], паровое сопло [2] или таблетку от накипи [4] во время работы или в течение 15 минут после выключения и отсоединения прибора от сети. Эти детали разрешается вынимать только в целях очистки.
- Т. к. в этом увлажнителе воздуха присутствуют высокие температуры, примите соответствующие меры предосторожности, особенно в присутствии детей, и устанавливайте прибор в недоступном для детей месте.

Использование прибора



ВНИМАНИЕ

После каждого применения и перед очисткой прибор необходимо отключать.

- Прибор должен использоваться только в целях, описываемых в данной инструкции по применению. Производитель не несет ответственности за ущерб, причиненный вследствие использования прибора не по назначению или халатного обращения с ним.

- Данный прибор не предназначен для использования лицами (включая детей) с ограниченными психическими, сенсорными или умственными способностями, с недостаточными знаниями или опытом, за исключением случаев, когда за ними осуществляется надлежащий надзор или если они получают от Вас инструкцию по использованию прибора.
- Не позволяйте детям играть с прибором и не оставляйте их без присмотра.
- Положите сетевой кабель так, чтобы об него нельзя было споткнуться.
- Не закрывайте отверстия прибора посторонними предметами.
- Не ставьте никакие предметы на прибор.
- Берегите прибор от высоких температур.
- Обращайтесь с прибором осторожно, избегайте повреждений от воды (например, от попадания брызг воды на деревянные полы).
- При случайном опрокидывании прибора из него может вытечь вода, даже если прибор был выключен и не подключен к сети.
- Область непосредственно вокруг увлажнителя может стать влажной.
- При использовании известковой воды может образовываться белый осадок.
- Устанавливайте прибор не на пол, а на возвышение (например, на стол, комод).
- Устанавливайте прибор так, чтобы выходящий пар не был направлен на предметы.
- Сливайте оставшуюся воду, если не используете прибор.

Хранение и уход

ВНИМАНИЕ!

- Выполняйте очистку прибора только указанным образом.
- Следите за тем, чтобы вода не попадала внутрь мотора прибора, а также на кабель [14] или вилку.
- Всегда отключайте прибор, когда резервуар для воды [8] пустой или когда Вы не используете прибор.
- Если Вы длительное время не будете пользоваться прибором, вытащите вилку [14] и очистите прибор.
- Защищайте прибор от слишком близко расположенных источников тепла, как, например, печей, радиаторов отопления или прямых солнечных лучей.
- Не храните бензин или другие легковоспламеняющиеся вещества вблизи прибора.

Ремонт

ВНИМАНИЕ!

- Ремонт электроприборов разрешается выполнять только специалистам. Из-за неправильно выполненного ремонта могут возникать серьезные опасности для пользователя. При необходимости ремонта обратитесь в сервисную службу или в авторизованную торговую организацию.

Утилизация

ВНИМАНИЕ!

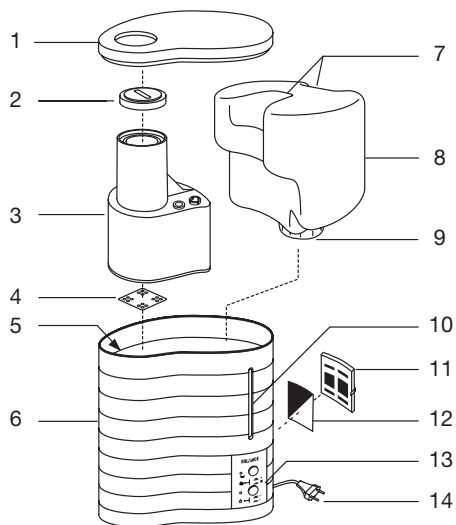
В интересах охраны окружающей среды категорически запрещается выбрасывать прибор по завершении срока его службы вместе с бытовыми отходами. Утилизация должна производиться через соответствующие пункты сбора в Вашей стране. Прибор следует утилизировать согласно Директиве ЕС по отходам электрического и электронного оборудования – WEEE (Waste Electrical and Electronic Equipment). В случае вопросов обращайтесь в местную коммунальную службу, ответственную за утилизацию отходов.



5. Описание прибора

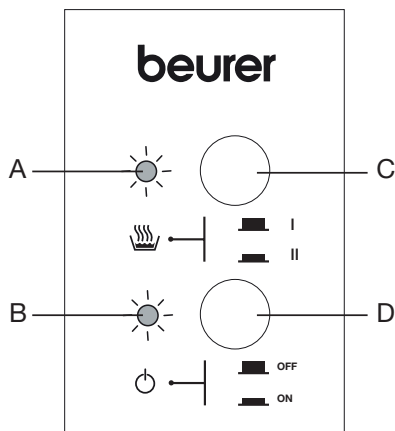
Увлажнитель воздуха

1. Крышка
2. Паровое сопло
3. Паровая камера
4. Таблетка от накипи
(под паровой камерой в камере горячей воды)
5. Камера горячей воды
(под паровой камерой, не показана)
6. Корпус увлажнителя
7. Ручки на резервуаре для воды
8. Резервуар для воды, емкость 5 л
9. Затвор резервуара с клапаном
10. Индикатор уровня воды
11. Крышка воздушного фильтра
(задняя сторона прибора)
12. Воздушный фильтр черного цвета
(задняя сторона прибора)
13. Панель управления
(см. также рис. внизу)
14. Кабель с сетевой вилкой
(задняя сторона прибора)



Панель управления

- A Красный контрольный индикатор загорается, если резервуар для воды пустой.
- B Зеленый контрольный индикатор загорается, если увлажнитель воздуха включен.
- C Кнопка «Пар» для регулировки влажности воздуха
- Кнопка нажата: 400 мл/ч (много пара)
 - Кнопка не нажата: 150 мл/ч (мало пара)
- D Кнопка On/Off для включения/выключения прибора
- Кнопка нажата: прибор включен
 - Кнопка не нажата: прибор выключен



6. Ввод в эксплуатацию

Распаковка

- Проверьте объем поставки. Если какихлибо деталей не хватает, обратитесь к продавцу.
- Снимите всю упаковку и транспортные фиксаторы.

Очистка перед первым использованием

В целях гигиены мы рекомендуем тщательно промыть холодной водой перед первым использованием корпус увлажнителя воздуха [6], резервуар для воды [8] и таблетку от накипи [4]. При этом соблюдайте порядок действий, описанный в главе 8 «Уход», раздел «Очистка прибора».

Установка увлажнителя воздуха

ВНИМАНИЕ!

Установите прибор таким образом, чтобы поворотное паровое сопло [2] не было направлено прямо на стенку. Выходящая влага может повредить стенку, в частности, обои.

- Установите увлажнитель воздуха на ровную, прочную и не поддающуюся действию воды поверхность.
- Расположите сетевой кабель [14] так, чтобы прибор не мог опрокинуться.

Присоединение сетевого кабеля

ПРЕДОСТЕРЕЖЕНИЕ!

- Перед включением прибора убедитесь в том, что кабель [14] не имеет повреждений. Категорически запрещается использовать прибор с поврежденным сетевым кабелем.
- Прибор разрешается эксплуатировать только от напряжения, указанного на заводской табличке.

Присоедините увлажнитель воздуха к электрической сети, вставив вилку сетевого кабеля [14] в розетку.

Заполнение резервуара для воды

Перед первым использованием необходимо заполнить резервуар для воды [8]. См. гл. 7 «Пользование», раздел «Заполнение резервуара для воды».

7. Использование

1. Заполнение резервуара для воды

Заполните резервуар для воды [8], когда вводите прибор в работу или если загорается красный контрольный индикатор [A], указывая на слишком низкий уровень воды.

ВНИМАНИЕ!

- Для заполнения резервуара для воды [8] используйте свежую водопроводную воду.
- Запрещается добавлять в воду какие-либо добавки.
- Перед вводом прибора в работу убедитесь в том, что затвор [9] с уплотнением на нижней стороне резервуара для воды [8] плотно закрыт.

- Снимите с увлажнителя воздуха крышку [1].
- Вытащите резервуар для воды [8] за ручки [7] через верх из прибора. Отвинтите затвор [9] с резервуара для воды [8].
- Промойте резервуар [8] свежей водой.
- Заполните резервуар [8] холодной водопроводной водой.
- Навинтите затвор [9] на резервуар для воды [8]. Вставьте резервуар [8] в прибор.
- Установите крышку [1] сверху на увлажнитель воздуха.

2. Включение прибора

ВНИМАНИЕ!

- Запрещается включать увлажнитель воздуха без резервуара для воды [8] или паровой камеры [3].
- Для включения прибора нажмите кнопку ON/OFF [D]. Загорается зеленый контрольный индикатор [B].
- Еще до начала подачи пара: Поверните паровое сопло [2] так, чтобы пар выходил в требуемом направлении.

Через несколько минут прибор начинает подавать пар. Зеленый контрольный индикатор [B] горит, когда прибор присоединен к сети и включен.

3. Выбор расхода пара

- Выберите расход пара кнопкой «Пар» [C] .

Положение I: мало пара (ок. 150 мл/ч)

Положение II: много пара (ок. 400 мл/ч)

Через несколько минут прибор начинает подавать измененное количество пара.

4. Выключение прибора

Указание

- Прибор предназначен для непрерывного режима работы. Тем не менее, мы не рекомендуем использовать его длительное время без присмотра (например, ночью).
- Прибор оснащен функцией автоматического отключения при опорожнении резервуара для воды.

Для выключения прибора нажмите кнопку ON/OFF [D]. Зеленый контрольный индикатор [B] гаснет.

8. Уход

Обзор

Требуется регулярная очистка и удаление накипи из увлажнителя воздуха, чтобы примеси из воды, например, накипь, не осаждались в приборе. Только тщательный уход обеспечивает максимальную производительность пара, гигиеничность и длительный срок службы увлажнителя воздуха. В следующей таблице указаны все требуемые меры:

ПРЕДОСТЕРЕЖЕНИЕ!

Прежде, чем очистить или удалить накипь из прибора:

- обязательно вытащите вилку сетевого кабеля [14] из розетки,
- подождите, пока прибор полностью не охладится.

ВНИМАНИЕ!

Увлажнитель воздуха и его детали не мыть в посудомоечной машине.

| Когда? | Что? | Как? |
|--|---|---|
| Один раз в неделю | Внутренняя часть прибора | См. гл. 8, раздел «Очистка прибора». |
| | <ul style="list-style-type: none">• Крышка [1]• Паровое сопло [2] и паровая камера [3]• Резервуар для воды [8] и затвор [9] | |
| | Корпус снаружи [6] | |
| в зависимости от загрязнения, но не реже 1 раза в неделю | Таблетка от накипи [4] | См. гл. 8, раздел «Очистка прибора». |
| В зависимости от жесткости воды, но не реже, чем после каждого рабочего сезона | Таблетка от накипи [4] | См. гл. 8, раздел «Очистка прибора», 3 «Замена таблетки от накипи». |
| Еженедельно | Черный воздушный фильтр [12] | См. гл. 8, раздел «Очистка воздушного фильтра». |
| При уровне жесткости II (7–14° dH) воды мы рекомендуем еженедельную очистку прибора. Выполняйте очистку не позднее того момента, как камера горячей воды [5] покроется слоем накипи. | Прибор | См. гл. 8, раздел «Удаление накипи из прибора». |

Перед очисткой и удалением накипи

1. Отсоединение прибора от сети

- Включите прибор кнопкой ON/OFF [D]. Зеленый контрольный индикатор [B] гаснет.
- Вытащите вилку [14] из розетки и подождите не менее 15 минут, пока прибор полностью не охладится.

2. Разборка прибора

- Снимите с увлажнителя воздуха крышку [1].
- Вытащите резервуар для воды [8] за ручки [7] через верх из прибора. Отвинтите затвор [9] с резервуара для воды [8].
- Вытащите паровую камеру [3] через верх из прибора. Снимите паровое сопло [2] с паровой камеры [3].
- Вытащите таблетку от накипи [4] из камеры горячей воды [5].

Очистка прибора

1. Очистка прибора изнутри и снаружи

ПРЕДОСТЕРЕЖЕНИЕ!

- Не допускать контакта электрических узлов с водой.
- Прибор не подставлять под струю воды и не погружать в воду.
- Если в приборе еще имеются остатки воды, их следует вылить. Для этого возьмите прибор обеими руками и слейте воду в бок из нижней части.
- Тщательно промойте прибор изнутри свежей водой.
- Протрите корпус увлажнителя воздуха [6] снаружи влажной тряпкой, смоченной в растворе нейтрального моющего средства.

2. Очистка отдельных деталей

- Промойте таблетку от накипи [4] чистой водой. Твердые отложения накипи Вы можете удалить, вначале уложив таблетку [4] в слабый раствор уксуса. Если таблетка [4] затвердела и больше не гнется, ее необходимо заменить (см. следующий раздел 3 «Замена таблетки от накипи»).
- Тщательно очистите следующие отдельные детали прибора теплой водой с моющим средством. Тщательно удалите остатки чистящих средств.
 - Резервуар для воды [8] и затвор [9]
При очистке затвора [9] не допускать повреждения клапана!
 - Паровая камера [3] и паровое сопло [2]
 - Крышка [1]

3. Замена таблетки от накипи

Указание

- Таблетки от накипи Вы можете купить в сервисном центре или в торговой сети.
- Вытащите использованную таблетку от накипи [4] из камеры горячей воды [5]. Выбросите таблетку в бытовой мусор.
- Если в приборе еще имеются остатки воды, их следует вылить.
- Используйте новую таблетку от накипи [4].
- Промойте новую таблетку от накипи [4] чистой водой и уложите ее в камеру горячей воды [5].

Удаление накипи из прибора

1. Удаление накипи из увлажнителя воздуха

Указание

- Не пытайтесь удалить отложения накипи острыми предметами. Из-за этого увлажнитель воздуха может быть поврежден или стать негерметичным.
- Соблюдайте также указания изготовителя средства для удаления накипи.
- Используйте обычное средство для удаления накипи.
- Заполните камеру горячей воды [5] до краев раствором средства для удаления накипи.

- Оставьте раствор действовать до тех пор, пока накипь не растворится.
- Вылейте раствор. Для этого наклоните прибор в бок.
- Тщательно промойте прибор свежей водой.

После очистки и удаления накипи

1. Укладывание таблетки от накипи

- Уложите очищенную или запасную таблетку от накипи [4] в камеру горячей воды [5].

2. Сборка прибора

- Вставьте паровую камеру [3] в прибор. Прижмите паровое сопло [2] в отверстие сверху на паровой камере [3].
- Навинтите затвор [9] на резервуар для воды [8]. Вставьте резервуар [8] в прибор.
- Установите крышку [1] сверху на увлажнитель воздуха.

Очистка воздушного фильтра

Мы рекомендуем **еженедельную очистку** воздушного фильтра.

- Поверните прибор так, чтобы крышка воздушного фильтра [11] на задней стороне прибора была обращена к Вам. Откройте защелку и снимите крышку [11].
- Вытащите черный воздушный фильтр [12] и тщательно промойте его свежей водой.
- После того, как фильтр [12] высох, его можно собрать. Вложите черный воздушный фильтр [12] в крышку [11].
- Вставьте оба крючка крышки воздушного фильтра [11] справа в отверстие воздушного фильтра. Затем сильно нажмите на крышку воздушного фильтра [11], чтобы закрылась защелка.

9. Что делать в случае проблем?

| Проблема | Причина | Устранение |
|---|--|--|
| Отсутствует подача пара | Прибор не присоединен к сети. | Вставить вилку [14] в розетку и включить прибор. |
| | Резервуар для воды [8] пустой. | Долить воду. |
| | Резервуар для воды [8] установлен неправильно. | Правильно установить резервуар для воды [8]. |
| Прибор негерметичен | Резервуар для воды [8] негерметичен. | Заменить резервуар для воды [8]. |
| | Резервуар для воды [8] закрыт неправильно. | Правильно закрыть затвор [9]. |
| | Паровая камера [3] не установлена или установлена неправильно. | Правильно установить паровую камеру [3]. |
| Подача пара с задержкой | Очень холодная вода в резервуаре [8]. | Использовать более теплую воду. |
| | Сильная накипь в приборе. | Удалить накипь из прибора. |
| Горит красный контрольный индикатор [A] | Резервуар для воды [8] пустой. | Долить воду. |
| | Клапан затвора резервуара [9] покрыт грязью. | Очистите клапан. |
| | Сильная накипь в приборе. | Удалить накипь из прибора. |
| | Резервуар для воды [8] закрыт неправильно. | Правильно закрыть затвор [9]. |
| | Резервуар для воды [8] установлен неправильно. | Правильно установить резервуар для воды [8]. |

Если проблема не устраняется, обратитесь в сервисный центр.

10. Технические данные

| | |
|-------------------------------|--|
| Номинальная мощность | 380 Вт |
| Номинальное напряжение | 230 В / 50 Гц |
| Объем резервуара для воды | около 5 литров |
| Производительность пара | Положение I: 150 мл/ч Положение II: 400 мл/ч |
| Система защиты от перегрева | С помощью термостата |
| Система защиты от сухого хода | Если в нагревательной головке находится недос- таточно воды, прибор автоматически отключается. Прибор определяет уровень воды с помощью датчика. |
| Включение | 2-ступенчатое |
| Вес | 2,8 кг |
| Размеры (Ш / В / Г) | 235 / 315 / 280 мм |
| Подключение | Неразъемный сетевой кабель, длиной около 2 м |

11. Запасные части

В сервисной службе Вы можете заказать следующие запасные части.

- Десять запасных таблеток от накипи (арт. № 066.99)

12. Гарантия

Мы предоставляем гарантию на дефекты материалов и изготовления на срок 24 месяца со дня продажи через розничную сеть.

Гарантия не распространяется:

- на случаи ущерба, вызванного неправильным использованием
- на быстроизнашивающиеся части (головка испарителя, фильтры, стаканчик для медикаментов)
- на дефекты, о которых покупатель знал в момент покупки
- на случаи собственной вины покупателя
- при отсутствии кассового чека.

Товар сертифицирован: увлажнители воздуха, ООО „ЦЕНТРОТЕСТ„.

№ ТС RU C-DE.АБ15.В.04017, Серия RU № 0588070. срок действия с 06.09.17 по 05.09.18 гг.

Срок эксплуатации изделия: мин. 5 лет

Фирма-изготовитель: Бойрер Гмбх, Софлингер штрассе 218, 89077-УЛМ, Германия

Фирма-импортер : ООО Бойрер, 109451 г. Москва, ул. Перерва 62, корп. 2, офис 3

Сервисный центр: 109451 г. Москва, ул. Перерва 62, корп. 2, Тел(факс) 495—658 54 90,
bts-service@ctdz.ru



Дата продажи _____

Подпись продавца _____

Штамп магазина _____

Подпись покупателя _____

Spis treści

| | | | |
|--|----|--|----|
| 1. Najważniejsze informacje..... | 72 | 7. Obsługa..... | 77 |
| 2. Użytkowanie zgodne z przeznaczeniem | 73 | 8. Konserwacja | 78 |
| 3. Działanie urządzenia..... | 73 | 9. Postępowanie w razie problemów..... | 80 |
| 4. Wskazówki dot. bezpieczeństwa..... | 74 | 10. Dane techniczne..... | 81 |
| 5. Opis urządzenia..... | 76 | 11. Części zamienne..... | 81 |
| 6. Uruchomienie..... | 76 | | |

Zakres dostawy

- Nawilżacz powietrza
- Dziesięć zapasowych wkładek zmiękczających wodę
- Niniejsza instrukcja obsługi



OSTRZEŻENIE

- Urządzenie może być obsługiwane przez dzieci od 8 roku życia oraz osoby z ograniczoną sprawnością fizyczną, ruchową i umysłową lub brakiem doświadczenia i wiedzy tylko wtedy, gdy znajdują się one pod nadzorem lub otrzymały instrukcje dotyczące bezpiecznego korzystania z urządzenia i są świadome zagrożeń wynikających z jego użytkowania.
- Dzieciom nie wolno bawić się urządzeniem.
- Czyszczenie i konserwacja urządzenia nie mogą być przeprowadzane przez dzieci, chyba że znajdują się one pod opieką osoby dorosłej.
- Przed napełnianiem i czyszczeniem należy odłączyć urządzenie od zasilania.
- W przypadku używania z włączoną funkcją parowania wody ulatująca para jest gorąca – istnieje niebezpieczeństwo poparzenia.
- Nie należy używać środków czyszczących zawierających rozpuszczalnik.
- Jeśli kabel zasilający urządzenia ulegnie uszkodzeniu, należy go zutylizować. Jeśli nie ma możliwości wyjęcia kabla, należy zutylizować urządzenie.

1. Najważniejsze informacje

Używanie nawilżania powietrza

Człowiek spędza większość czasu w zamkniętych pomieszczeniach. Zgodnie z zaleceniami idealna względna wilgotność powietrza w pomieszczeniu powinna wynosić od 40 do 60%. Wartość ta jest przekraczana szczególnie często w zimie, kiedy to w trakcie wietrzenia zimne powietrze o niewielkiej wilgotności dostaje się do pomieszczeń mieszkalnych i jest tam ogrzewane.

To suche powietrze w pomieszczeniu pobiera wilgoć i wysusza tym samym nie tylko błony śluzowe i skórę, ale także sprzęty domowe.

Zbyt suche powietrze niesie ze sobą szereg negatywnych skutków:

- wyschnięta błona śluzowa i skóra
- pieczenie oczu

- powstają warunki sprzyjające infekcjom oraz chorobom dróg oddechowych
- występuje wyczerpanie, zmęczenie i trudności w koncentracji
- negatywnymi skutkami obciążone są także zwierzęta i rośliny
- wzmacnia się tworzenie kurzu
- powstają wyładowania elektrostatyczne materiałów z tworzywa sztucznego, np. dywanów i wykładzin
- sprzęty domowe z drewna, w szczególności parkiety, ulegają uszkodzeniom
- instrumenty muzyczne rozstrajają się.

Zaleca się uruchomienie nawilżacza już na początku sezonu grzewczego. Wilgoć zawarta w pomieszczeniu i w meblach pozostanie wtedy na stałym poziomie. Podczas pierwszych tygodni sezonu grzewczego urządzenie nawilżające należy nastawić tak, aby wilgotność względna wynosiła co najmniej 50%.

Należy zwrócić uwagę na to, że używanie nawilżacza może spowodować także nadmierną wilgotność w pomieszczeniach, np. gdy:

- nawilżacz pracuje przy zbyt dużej wydajności,
- wytwarzana wilgoć nie może być odprowadzona z pomieszczenia,
- w pomieszczeniu jest już wysoka wilgotność.

Najlepiej wilgotność kontrolować za pomocą higrostatu.

2. Użytkowanie zgodne z przeznaczeniem

Elektryczny nawilżacz powietrza służy do higienicznego, bezzapachowego i bezbakteryjnego nawilżania powietrza w prywatnych pomieszczeniach mieszkalnych i roboczych.



OSTRZEŻENIE

- W przypadku cierpienia na poważną chorobę dróg oddechowych lub płuc, przed użyciem nawilżacza powietrza należy zasięgnąć porady lekarskiej.
- Urządzenie przewidziane jest do celu opisanego w niniejszej instrukcji obsługi. Producent nie ponosi odpowiedzialności za szkody wynikłe z nieprawidłowego lub lekkomyślnego użytkowania.

3. Działanie urządzenia

Nawilżacz ten oprócz polecanego przez lekarzy systemu wyparki dysponuje następującymi, dalszymi elementami wyposażenia:

- dwie wydajności odparowania, do wyboru: 150 ml/h i 400 ml/h,
- zbiornik wody z możliwością wyjmowania, o pojemności 5 litrów,
- przyjazne dla użytkownika pole obsługi,
- ochrona przed przegrzaniem,
- automatyczne wyłączenie przy pustym zbiorniku,
- wskaźnik poziomu wody,
- światło sygnalizacyjne zielone: urządzenie pracuje,
- światło sygnalizacyjne czerwone: zbiornik wody pusty.

Objaśnienie znaków

Poniższe symbole zawarte w instrukcji obsługi mają następujące znaczenie:

| | |
|--|--|
| | OSTRZEŻENIE Ostrzeżenie związane z niebezpieczeństwem skaleczenia lub zagrożeniem dla zdrowia. |
| | UWAGA Ostrzeżenie przed możliwością uszkodzenia urządzenia / wyposażenia dodatkowego. |
| | Wskazówka Zwrócenie uwagi na ważne informacje. |

4. Wskazówki dot. bezpieczeństwa

Należy starannie przeczytać instrukcję obsługi! Niestosowanie się do poniższych wskazówek może spowodować szkody rzeczowe i osobowe. Należy zachować niniejszą instrukcję obsługi i udostępniać ją także innym użytkownikom. Przy odstąpieniu urządzenia przekazać niniejszą instrukcję obsługi wraz z urządzeniem.



OSTRZEŻENIE

Opakowanie należy przechowywać w miejscu niedostępnym dla dzieci. Istnieje ryzyko uduszenia.

Porażenie prądem elektrycznym



OSTRZEŻENIE

Tak jak każde urządzenie elektryczne, również nawilżacz powietrza należy użytkować w sposób ostrożny i rozważny, aby uniknąć porażenia prądem elektrycznym.

- Zasady użytkowania urządzenia
- korzystać tylko z napięcia sieciowego wskazanego na urządzeniu,
- nigdy nie wolno użytkować urządzenia lub akcesoriów, jeśli mają widoczne uszkodzenia,
- nie wolno korzystać z urządzenia podczas burzy.
- W razie uszkodzeń lub niewłaściwego działania urządzenie należy natychmiast wyłączyć i odłączyć od zasilania. Wyciągając wtyczkę z gniazdka, nie wolno ciągnąć za kabel lub urządzenie. Nie wolno trzymać ani przenosić urządzenia, trzymając go za kabel zasilania. Kable należy ułożyć z dala od gorących powierzchni.
- Dlatego też z urządzenie wolno korzystać tylko w suchych pomieszczeniach (np. nigdy w wannie, w saunie).
- W żadnym wypadku nie wolno sięgać po urządzenie, jeśli wpadło do wody. Należy natychmiast wyjąć wtyczkę z gniazda.
- Urządzenia oraz akcesoriów nie należy używać, jeśli posiadają one widoczne uszkodzenia.
- Nie należy narażać urządzenia na uderzenia mechaniczne ani na upadki.
- Nie owijać ciasno kabla zasilania wokół urządzenia.
- Należy upewnić się, że kabel zasilania oraz wtyczka nie mają kontaktu z wodą, parą ani innymi cieczami.

Zagrożenie pożarowe



OSTRZEŻENIE

W przypadku użycia niezgodnego z przeznaczeniem lub nieprzestrzegania niniejszej instrukcji obsługi może dojść do zagrożenia pożarowego!

Dlatego też nawilżacza nie wolno używać

- pod przykryciem, np. pod kocem, poduszką itp.
- w pobliżu benzyny lub innych materiałów łatwopalnych.

Niebezpieczeństwo poparzenia



OSTRZEŻENIE

- Wypływająca para jest gorąca!
- Podczas pracy urządzenia nigdy nie nastawiać rąk ani twarzy nad wylot obracającej się dyszy pary [2].
- Unikać kontaktu z gorącymi powierzchniami.
- Nigdy nie próbować wyciągać wieży parowej [3], dyszy parowej [2] lub wkładu zmiękczającego wodę [4] podczas pracy urządzenia lub w ciągu 15 minut po jego wyłączeniu. Części te można wyciągać tylko w celu ich oczyszczenia.
- W nawilżaczu powietrza panuje wysoka temperatura, dlatego należy zastosować odpowiednie środki ostrożności w szczególności w obecności dzieci. Urządzenie należy ustawić w miejscu niedostępnym dla dzieci.

Obsługa



UWAGA

Po każdym użyciu i przed każdym czyszczeniem należy wyłączyć urządzenie i wyciągnąć wtyczkę.

- Urządzenie jest przeznaczone wyłącznie do używania w celu określonym w niniejszej instrukcji obsługi. Producent nie ponosi odpowiedzialności za szkody wynikłe z nieprawidłowego lub lekkomyślnego użytkownika.
- Urządzenie to nie jest przystosowane do użytku przez osoby (łącznie z dziećmi) niepełnosprawne ruchowo lub umysłowo, nieposiadające wystarczającej wiedzy i/lub doświadczenia, chyba że używają go pod kontrolą osoby odpowiedzialnej za ich bezpieczeństwo lub sposób używania urządzenia został im wyjaśniony przez tę osobę.
- Należy uważać, aby dzieci nie bawiły się urządzeniem.
- Kabel zasilania należy ułożyć tak, aby uniemożliwić potknięcie się o niego.
- Nie wolno wtykać przedmiotów do otworów urządzenia.
- Na urządzeniu nie należy kłaść przedmiotów.
- Urządzenie należy chronić przed wysoką temperaturą.
- Staranne posługiwanie się urządzeniem pozwala uniknąć szkód spowodowanych przez wodę (np. szkody spowodowane wodą rozbryzganą na drewnianej podłodze).
- W razie przypadkowego przewrócenia urządzenia może z niego wypłynąć woda, nawet jeśli urządzenie jest wyłączone i niepodłączone do prądu.
- Wilgotność w bezpośrednim otoczeniu nawilżacza powietrza może być wysoka.
- Jeśli używana woda zawiera kamień, na urządzeniu może pojawić się biały osad.
- Urządzenia nie należy umieszczać na podłodze. Należy je postawić wyżej (np. na stole, na komodzie).
- Urządzenie należy ustawić w taki sposób, aby wylot pary nie był skierowany na inne przedmioty.
- Jeśli urządzenie nie jest używane, należy wylać pozostałą wodę.

Przechowywanie i konserwacja



UWAGA

- Urządzenie czyścić tylko w podany sposób.
- Należy zapewnić, aby woda nie przedostawała się do wnętrza urządzenia, na kabel lub na wtyczkę sieciową.
- Urządzenie należy zawsze wyłączać przy pustym zbiorniku wody [8] oraz gdy nie jest ono używane.
- Jeżeli urządzenie nie jest używane przez dłuższy okres czasu, to należy je odłączyć od sieci przez wyjęcie wtyczki i oczyścić.
- Chronić urządzenie przed bliskimi źródłami ciepła takimi jak piece i kaloryfery oraz przed bezpośrednim działaniem promieni słonecznych.
- W pobliżu urządzenia nie przechowywać benzyny lub innych materiałów łatwopalnych.

Naprawa



OSTRZEŻENIE

- Naprawy urządzeń elektrycznych mogą być wykonywane tylko przez fachowy personel. Nieprawidłowo przeprowadzone naprawy mogą być przyczyną poważnych zagrożeń dla użytkownika. W sprawie naprawy należy zwracać się do działu obsługi klienta lub do autoryzowanego sprzedawcy.

Utylizacja



UWAGA

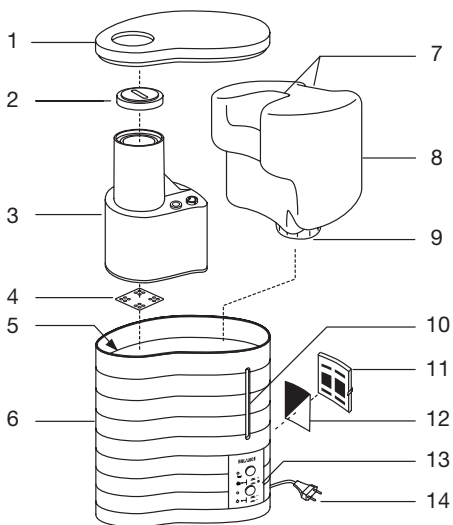
Ze względu na ochronę środowiska naturalnego po zakończeniu okresu eksploatacji urządzenia nie należy go wyrzucać wraz ze zwykłymi odpadami domowymi. Utylizację należy zlecić w odpowiednim punkcie zbiórki w danym kraju. Urządzenie należy zutylizować zgodnie z dyrektywą o zużytych urządzeniach elektrycznych i elektronicznych – WEEE (Waste Electrical and Electronic Equipment). W razie pytań należy zwrócić się do odpowiedniej instytucji odpowiedzialnej za utylizację.



5. Opis urządzenia

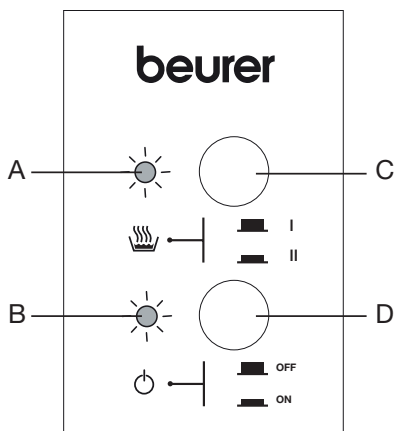
Nawilżacz powietrza

- 1 Pokrywa
- 2 Dysza parowa
- 3 Wieża parowa
- 4 Wkładka zmiękczająca wodę (pod wieżą parową w komorze gorącej wody)
- 5 Komora gorącej wody (pod wieżą parową, niezaznaczona na rysunku)
- 6 Obudowa nawilżacza powietrza
- 7 Wgłębienia chwytowe na zbiorniku wody
- 8 Zbiornik wody, pojemność 5 litrów
- 9 Zamknięcie zbiornika z zaworem
- 10 Wskaźnik poziomu wody
- 11 Kłapa filtru powietrza (tylna strona urządzenia)
- 12 Czarny filtr powietrza (tylna strona urządzenia)
- 13 Pole obsługi (patrz także ilustracja poniżej)
- 14 Kabel z wtyczką sieciową (tylna strona urządzenia)



Pole obsługi

- A Czerwone światło sygnalizacyjne świeci się, gdy zbiornik wody jest pusty.
- B Zielone światło sygnalizacyjne świeci się, gdy nawilżacz powietrza jest załączony.
- C Przycisk pary dla regulacji wilgotności powietrza
- Przycisk wciśnięty: 400 ml/h (dużo pary)
 - Przycisk niewciśnięty: 150 ml/h (mało pary)
- D Przycisk ON/OFF dla załączania/wyłączania nawilżacza powietrza
- Przycisk wciśnięty: Urządzenie jest załączone
 - Przycisk niewciśnięty: Urządzenie jest wyłączone



6. Uruchomienie

Wypakowanie

- Sprawdzić zakres dostawy. Przy braku jakiegokolwiek części zwrócić się do odpowiedniej placówki handlowej.
- Usunąć wszystkie zabezpieczenia transportowe i opakowanie.

Przed pierwszym użyciem oczyścić

Przed pierwszym uruchomieniem zaleca się ze względów higienicznych dokładnie umyć zimną wodą obudowę nawilżacza [6], zbiornik wody [8] i wkład zmiękczający wodę [4]. Należy przy tym postępować w sposób opisany w rozdziale 8 „Konserwacja”, podrozdział „Oczyścić urządzenie”.

Ustawić nawilżacz powietrza

⚠ UWAGA

Urządzenie ustawić tak, aby obracająca się dysza parowa [2] nie była bezpośrednio skierowana na ścianę. Wyphywająca wilgoć mogłaby spowodować uszkodzenie ściany, w szczególności tapet.

- Nawilżacz należy ustawić na płaskim, stałym i odpornym na wodę podłożu.
- Kabel sieciowy [14] usytuować tak, aby nie mógł on spowodować przewrócenia urządzenia.

Podłączyć kabel sieciowy

OSTRZEŻENIE

- Przed uruchomieniem urządzenia sprawdzić, czy kabel sieciowy [14] nie jest uszkodzony. Nigdy nie używać urządzenia przy uszkodzonym kablu sieciowym.
- Urządzenie może pracować tylko przy napięciu sieci podanym na tabliczce znamionowej.

Podłączyć nawilżacz powietrza do sieci, wkładając wtyczkę sieciową kabla [14] w gniazdo wtykowe.

Napełnić zbiornik wody

Przed pierwszym użyciem należy napełnić zbiornik wody [8]. Odnośnie tego przeczytać rozdział 7 „Obsługa”, podrozdział „Napełnić zbiornik wody”.

7. Obsługa

1. Napełnić zbiornik wody

Zbiornik wody [8] należy napełnić przed uruchomieniem urządzenia albo po zaświeceniu czerwonej lampki [A], sygnalizującej za niski poziom wody.

UWAGA

- Do napełniania zbiornika wody [8] używać wyłącznie świeżej wody wodociągowej.
- W żadnym przypadku nie dodawać do wody żadnych domieszek.
- Przed uruchomieniem urządzenia należy się upewnić, że zamknięcie [9] na dole zbiornika wody [8] jest mocno zamknięte.
- Zdjąć pokrywę [1] z nawilżacza powietrza.
- Wyciągnąć zbiornik wody [8] z nawilżacza powietrza w górę za pomocą wgłębień chwytowych [7]. Odkręcić zamknięcie zbiornika [9] od zbiornika wody [8].
- Przepłukać zbiornik wody [8] świeżą wodą.
- Napełnić zbiornik wody [8] zimną wodą wodociągową.
- Przykręcić zamknięcie zbiornika [9] do zbiornika wody [8]. Włożyć zbiornik wody [8] do nawilżacza powietrza.
- Nałożyć pokrywę [1] na nawilżacz powietrza.


2. Załączyć urządzenie

UWAGA

- Nigdy nie załączać nawilżacza powietrza bez zbiornika wody [8] lub wieży wodnej [3].
- Nacisnąć przycisk ON/OFF [D] dla załączenia nawilżacza powietrza. Zielone światło sygnalizacyjne [B] zaświeca się.
- Jeszcze przed rozpoczęciem wypływania pary: Obrócić dyszę parową [2] tak, aby para wypływała w pożądanym kierunku.

Po kilku minutach rozpoczyna się wypływanie pary. Zielona lampka sygnalizacyjna [B] świeci się, jeżeli urządzenie jest podłączone wtyczką do sieci i jest załączone.

3. Wybrać ilość pary

- Wybrać ilość pary za pomocą przycisku pary [C] .
 - Stopień I: mało pary (ok. 150 ml/h)
 - Stopień II: dużo pary (ok. 400 ml/h)

Po kilku minutach urządzenie zaczyna pracować ze zmienioną ilością wypływającej pary.

4. Wyłączyć urządzenie



Wskazówka

- Urządzenie nadaje się do pracy ciągłej. Zalecamy jednak nie załączać urządzenia na dłuższy czas bez nadzoru (pracę nocną).
- Urządzenie posiada funkcję automatycznego wyłączania przy pustym zbiorniku wody.

Nacisnąć przycisk ON/OFF [D] dla wyłączenia nawilżacza powietrza. Zielone światło sygnalizacyjne [B] gaśnie.

8. Konserwacja

Przegląd

Nawilżacz powietrza należy regularnie czyścić i usuwać kamień kotłowy, aby cząstki stałe z wody, np. kamień kotłowy, nie osadziły się w urządzeniu. Tylko staranna konserwacja zapewnia maksymalną wydajność nawilżania, higienę i długi okres użytkowania nawilżacza. W poniższej tabelce podane są wymagane czynności:



OSTRZEŻENIE

Przed czyszczeniem lub usuwaniem kamienia w nawilżaczu powietrza:

- bezwarunkowo wyciągnąć wtyczkę sieciową [14] z gniazdka,
- poczekać na całkowite schłodzenie urządzenia.



UWAGA

Nie czyścić nawilżacza i jego części w maszynie do mycia naczyń.

| Kiedy | ... jaka część | ... jak konserwować? |
|--|---|--|
| Co tydzień | Wnętrze urządzenia <ul style="list-style-type: none">• Pokrywa [1]• Dysza parowa [2] i wieża parowa [3]• Zbiornik wody [8] i zamknięcie zbiornika [9] | Patrz rozdział 8, podrozdział „Oczyścić urządzenie”. |
| | Obudowa z zewnątrz [6] | |
| W zależności od stopnia zanieczyszczenia albo co tydzień | Wkład zmiękczający wodę [4] | Patrz rozdział 8, podrozdział „Oczyścić urządzenie”. |
| W zależności od twardości wody, najpóźniej jednak po każdym sezonie nawilżania | Wkład zmiękczający wodę [4] | Patrz rozdział 8, podrozdział „Oczyścić urządzenie”; 3 „Wymienić wkładkę zmiękczającą wodę”. |
| Co tydzień | Czarny filtr powietrza [12] | Patrz rozdział 8, podrozdział „Oczyścić filtr powietrza”. |
| Przy twardości wody II (7 do 14° dH) zalecamy cotygodniowe czyszczenie urządzenia. Oczyścić najpóźniej wtedy, gdy komora gorącej wody [5] jest pokryta warstwą kamienia. | Urządzenie | Patrz rozdział 8, podrozdział „Usuwać kamień z urządzenia”. |

Przed oczyszczeniem i usuwaniem kamienia

1. Odłączyć urządzenie od sieci

- Wyłączyć urządzenie przyciskiem ON/OFF [D]. Zielone światło sygnalizacyjne [B] gaśnie.
- Wyciągnąć wtyczkę sieciową [14] z gniazdka i poczekać co najmniej 15 minut do całkowitego schłodzenia urządzenia.

2. Rozłożyć urządzenie

- Zdjąć pokrywę [1] z nawilżacza powietrza.
- Wyciągnąć zbiornik wody [8] z nawilżacza powietrza w górę za pomocą wgłębień chwytowych [7]. Odkręcić zamknięcie zbiornika [9] od zbiornika wody [8].
- Wyciągnąć wieżę parową [3] z nawilżacza powietrza w górę. Zdjąć dyszę parową [2] z wieży parowej [3].
- Usunąć wkładkę zmiękczającą wodę [4] z komory gorącej wody [5].

Oczyścić urządzenie

1. Oczyszczyć wnętrze i zewnętrzną część urządzenia

OSTRZEŻENIE

- Części elektryczne nie mogą się stykać z wodą.
- W żadnym przypadku nie myć urządzenia pod bieżącą wodą ani nie zanurzać go w wodzie.
- Jeżeli w urządzeniu pozostały resztki wody, to należy je usunąć. W tym celu należy chwycić urządzenie obydwiema rękami i przechylić je, aby woda wypłynęła z jego dolnej części.
- Przepłukać urządzenie dokładnie świeżą wodą.
- Oczyszczyć z zewnątrz obudowę [6] nawilżacza powietrza łagodnym środkiem czyszczącym, przecierając ją wilgotną szmatką.

2. Oczyszczyć części

- Przepłukać wkładkę zmiękczającą wodę [4] czystą wodą. Uporczywe osady kamienia można usunąć po wstawieniu wkładki zmiękczającej wodę [4] do słabego roztworu octu. Jeżeli wkładka zmiękczająca wodę [4] jest twarda i nie można jej już zginać, to należy ją wymienić (patrz następny podrozdział 3 „Wymienić wkładkę zmiękczającą wodę”).
- Następujące części urządzenia należy dokładnie wyczyścić środkiem do płukania i ciepłą wodą. Dokładnie usunąć resztki środków czyszczących.
 - Zbiornik wody [8] i zamknięcie zbiornika [9].
Przy czyszczeniu zamknięcia zbiornika [9] nie uszkodzić zaworu!
 - Wieża parowa [3] i dysza parowa [2].
 - Pokrywa [1].

3. Wymienić wkładkę zmiękczającą wodę

Wskazówka

- Wkładki zmiękczające wodę można zakupić w serwisie lub w fachowej placówce handlowej.
- Usunąć zużyłą wkładkę zmiękczającą wodę [4] z komory gorącej wody [5]. Zużyłą wkładkę wyrzucić do śmieci komunalnych.
- Jeżeli w urządzeniu pozostały resztki wody, to należy je usunąć.
- Zastosować nową wkładkę zmiękczającą wodę [4].
- Przepłukać nową wkładkę [4] czystą wodą i wstawić ją do komory gorącej wody [5].

Usunąć kamień z urządzenia

1. Usunąć kamień z nawilżacza powietrza

Wskazówka

- W żadnym przypadku nie należy próbować usuwać osadów kamienia spiczastymi lub ostrymi przedmiotami. Mogłoby to spowodować uszkodzenie lub nieszczelność nawilżacza powietrza.
- Przestrzegać zaleceń producenta odnośnie środków do usuwania kamienia.
- Użyć środka do usuwania kamienia normalnie dostępnego w handlu.
- Napełnić komorę gorącej wody [5] roztworem środka do usuwania kamienia aż do krawędzi.
- Pozwolić na działanie roztworu aż do całkowitego rozpuszczenia kamienia.
- Wylać roztwór do usuwania kamienia. Urządzenie przechylić na bok i usunąć roztwór do usuwania kamienia.
- Przepłukać dokładnie urządzenie świeżą wodą.

Po oczyszczeniu i usunięciu kamienia

1. Włożyć wkładkę zmiękczającą wodę

- Włożyć oczyszczoną lub zapasową wkładkę [4] do komory gorącej wody [5].

2. Złożyć urządzenie

- Z powrotem włożyć wieżę wodną [3] do nawilzacza powietrza. Wcisnąć dyszę parową [2] do otworu u góry wieży parowej [3].
- Przykręcić zamknięcie zbiornika [9] do zbiornika wody [8]. Włożyć zbiornik wody [8] do nawilzacza powietrza.
- Nałożyć pokrywę [1] na nawilzacz powietrza.

Oczyszczyć filtr powietrza

Zalecamy **cotygodniowe czyszczenie** filtra powietrza.

- Obrócić nawilzacz powietrza tak, aby kłapa filtra powietrza [11] z tylnej strony urządzenia była skierowana do osoby obsługującej. Otworzyć zatrzask na klapie i usunąć kłapę filtra powietrza [11].
- Wyjąć czarny filtr powietrza [12] i przepłukać go dokładnie świeżą wodą.
- Po wyschnięciu filtra [12] można go z powrotem złożyć. Włożyć czarny filtr powietrza [12] do wnętrza klapy filtra [11].
- Zawiesić obydwa haki klapy filtra [11] z prawej strony otworu filtra. Mocno nacisnąć na kłapę filtra [11] aż do zamknięcia zatrzasku.

9. Postępowanie w razie problemów

| Problem | Przyczyna | Postępowanie |
|--|--|--|
| Brak wytwarzania pary | Urządzenie nie jest podłączone do prądu. | Podłączyć wtyczkę sieciową [14] i załączyć urządzenie. |
| | Zbiornik wody [8] pusty. | Dolać wody. |
| | Zbiornik wody [8] nie jest prawidłowo włożony. | Prawidłowo włożyć zbiornik wody [8]. |
| Urządzenie nieszczelne | Zbiornik wody [8] nieszczelny. | Wymienić zbiornik wody [8]. |
| | Zbiornik wody [8] nie jest prawidłowo zamknięty. | Prawidłowo zamknąć zamknięcie [9]. |
| | Wieża parowa [3] nie jest prawidłowo włożona. | Prawidłowo włożyć wieżę parową [3]. |
| Opóźnione wytwarzanie pary | Woda w zbiorniku wody [8] bardzo zimna. | Użyć cieplejszej wody. |
| | Urządzenie mocno pokryte kamieniem kotłowym. | Usunąć kamień z urządzenia. |
| Czerwone światło sygnalizacyjne [A] świeci się | Zbiornik wody [8] pusty. | Dolać wody. |
| | Zawór zamknięcia zbiornika [9] zanieczyszczony. | Oczyszczyć zawór. |
| | Urządzenie mocno pokryte kamieniem kotłowym. | Usunąć kamień z urządzenia. |
| | Zbiornik wody [8] nie jest prawidłowo zamknięty. | Prawidłowo zamknąć zamknięcie [9]. |
| | Zbiornik wody [8] nie jest prawidłowo włożony. | Prawidłowo włożyć zbiornik wody [8]. |

Jeżeli nie można usunąć problemów, to prosimy zwrócić się do służby obsługi klientów.

10. Dane techniczne

| | |
|-------------------------------------|--|
| Moc znamionowa | 380 W |
| Napięcie znamionowe | 230 V / 50 Hz |
| Pojemność zbiornika wody | Ok. 5 litrów |
| Wydajność wytwarzania pary | Stopień I: 150 ml/h Stopień II: 400 ml/h |
| Ochrona przed przegrzaniem | Za pomocą termostatu |
| Ochrona przed pracą przy braku wody | Przy niewystarczającej ilości wody w głowicy grzejnej następuje automatyczne wyłączenie urządzenia. Poziom wody w urządzeniu mierzony jest czujnikiem. |
| Przełączanie | 2-stopniowe |
| Masa | 2,8 kg |
| Wymiary (szer./wys./głęb.) | 235 / 315 / 280 mm |
| Podłączenie | Trwały kabel sieciowy, długości ok. 2 m |

11. Części zamienne

Istnieje możliwość nabycia następujących części zamiennych bezpośrednio w serwisie:

- Dziesięć zapasowych wkładek zmiękczających wodę (nr art. 066.99)

